

# DAS NONPLUS XTRA!

UNSERE POWERTOP® XTRA FAMILIE VON 16 BIS 125 A.



**X-CONTACT®**  
INSIDE



# Unsere PowerTOP® Xtra Familie

## Steckvorrichtungen für alle Fälle

In Industriebetrieben, im Bergbau, bei Bahn- und Verkehrsbetrieben, in Häfen oder auf Campingplätzen – überall muss Strom unter härtesten Bedingungen sicher verteilt werden. Als Spezialist für Steckvorrichtungen haben wir unser geballtes CEE-Know-how für Sie in einer hochqualitativen Produktfamilie gebündelt: die PowerTOP® Xtra Stecker und Kupplungen gibt es in den Stromstärken 16, 32, 63 und 125 A. Viele sind seit Jahren praxiserprobt und

weltweit in verschiedenen Arbeitsumgebungen zuverlässig im Einsatz. Alle PowerTOP® Xtra Kupplungen sind mit unserer ausgeklügelten Kontakthülsen-Technologie X-CONTACT® ausgestattet.

**PowerTOP® Xtra – die Steckvorrichtungen für den Elektroprofi!**



# Erleben Sie die CEEvolution

## Die Vorteile von PowerTOP® Xtra



**Ergonomie neu gedacht**  
(Seiten 4 - 5)

**Innovatives Design**  
(Seite 8)



**Steckvorrichtungen mit Schutzart IP67 / IP69**  
(Seiten 6 - 7)



**Kraftsparendes Stecken und Ziehen**  
mit X-CONTACT®  
(Seite 8)



**Komfortable Montage**  
(Seite 9)



**Einfacher und sicherer Anschluss**  
(Seiten 10 - 11)



# Ergonomie neu gedacht – sichere Handhabung und lange Lebensdauer



Ein spezielles Design und robustes Material sorgen dafür, dass Sie unsere PowerTOP® Xtra Steckvorrichtungen unter anspruchsvollsten Bedingungen sicher und komfortabel handhaben können und die Produkte eine extra lange Lebensdauer haben. Dank der ergonomischen Gehäuseform, der genoppten Griffzonen sowie der genoppt-gummierten Kabelverschraubung sind die CEE Stecker und Kupplungen griffig, liegen auch bei Feuchtigkeit und Nässe perfekt und rutschfest in der Hand und können mehrere tausend Male gesteckt und gezogen werden. Bei den Steckvorrichtungen in 63 und 125 A dockt die Kabelverschraubung unmittelbar an der Haube an – wodurch Sie die Oberflächen von Stecker und Kupplung besonders leicht sauber halten können.





Unsere Steckvorrichtungen verfügen über eine integrierte Öffnungshilfe an der Kupplung, mit der Sie den Klappdeckel bequem öffnen und halten können. Die Steckvorrichtungen besitzen außerdem einen Drehverschluss zwischen Vorderteil und Haube – das ermöglicht Ihnen ein stabiles und schnelles Verriegeln ohne Schrauben. Bei den Steckern und Kupplungen in 63 und 125 A (Schutzart IP67) sind die Dichtungen im Kupplungsdeckel und im Steckervorderteil außerdem angespritzt – und damit dauerhaft unverlierbar.

# Steckvorrichtungen mit Schutzart IP67 / IP69



Unsere wasserdichten Stecker und Kupplungen der PowerTOP® Xtra Reihe mit der bewährten ErgoCONTACT® Schraubkontakt-Anschlussstechnik und ergonomischer Gehäuseform wurden um ein weiteres Feature erweitert – neben dem Schutz gegen zeitweiliges Untertauchen (IP67) bieten sie zusätzlichen Schutz gegen Wasser mit besonders hohem Druck und hohen Temperaturen (IP69). Dadurch sind die Steckvorrichtungen in Umgebungen mit häufiger Hochdruckreinigung langfristig sicher einsetzbar.



Dank Verschraubung mit Abdichtung und Bajonettring kann kein Wasser in die Steckvorrichtungen eindringen. Für den Einsatz in Bereichen mit besonderen Umgebungseinflüssen wie in der Lebensmittelindustrie sind die Stecker und Kupplungen mit Schutzart IP67 / IP69 somit bestens geeignet. Der doppelte Schutz gegen zeitweiliges Untertauchen und gegen Wasser mit hohem Druck und hohen Temperaturen macht sie besonders robust.

**NEU**

Auch bei wiederholter Hochdruckreinigung bleiben unsere Steckvorrichtungen in IP67 / IP69 wasserdicht, und lassen sich dank genoppter Griffflächen auch bei Feuchtigkeit und Nässe sicher und einfach bedienen. Im gesteckten Zustand hält der gummierte Bajonettring den Stecker mit der Kupplung beziehungsweise der Steckdose dicht zusammen.



# Innovatives Design – starke Xtras für zusätzlichen Schutz



Unsere PowerTOP® Xtra Familie begleitet den Elektroprofi zuverlässig in verschiedenen Branchen. Dort, wo harte, herausfordernde Arbeitsbedingungen herrschen, sind die

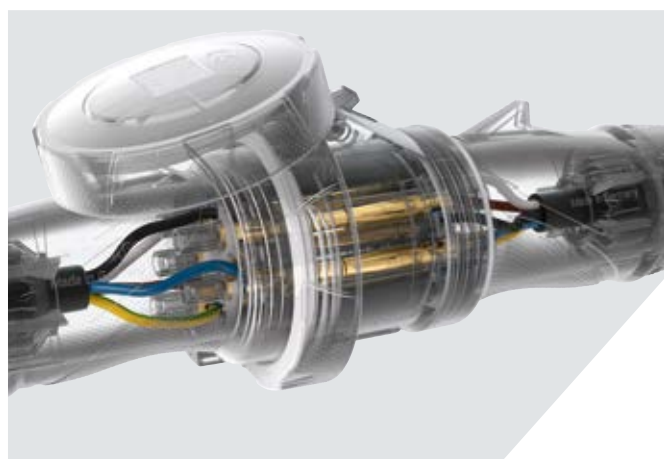
Steckvorrichtungen besonders stark und garantieren Ihnen bestmöglichen Schutz:

## Schutz vor Staub, Wasser und aggressiven Stoffen

Unsere PowerTOP® Xtra Steckvorrichtungen in 16 und 32 A erfüllen die Schutzart IP54 oder IP67 / IP69. In 63 A wahlweise IP54 oder IP67 und die 125 A Versionen sind ausschließlich in IP67 verfügbar. Zudem sind die Kupplungen in 63 A und 125 A mit hochwärmebeständigen Kontakträgern und optional mit vernickelten Kontakten ausgestattet – bei Steckern sind die Kontaktstifte vernickelt. Die Steckvorrichtungen in 16 und 32 A sind als Variante PowerTOP® Xtra R mit der gleichen robusten Ausstattung erhältlich.



# Kraftsparendes Stecken und Ziehen mit X-CONTACT®



## Innovative Technik für sichere Handhabung

Unsere X-CONTACT® Kontakthülsen-Technologie ermöglicht ein leichtes Stecken und Ziehen mit bis zu 50 Prozent weniger Kraftaufwand dank der in X-Form geschlitzten Hülsen. Bei 63 und 125 A sind die Innenwände der Kontakthülsen außerdem gerillt, um optimale und sichere Verbindungen zu gewährleisten und gleichzeitig Verschmutzung selbsttätig abzustreifen. Selbst bei grober Handhabung und häufigem Stecken und Ziehen gibt es keine Verschleißerscheinungen, und das Material bleibt ermüdungsfrei, sodass die PowerTOP® Xtra Steckvorrichtungen viele Jahre lang sicher und zuverlässig eingesetzt werden können.

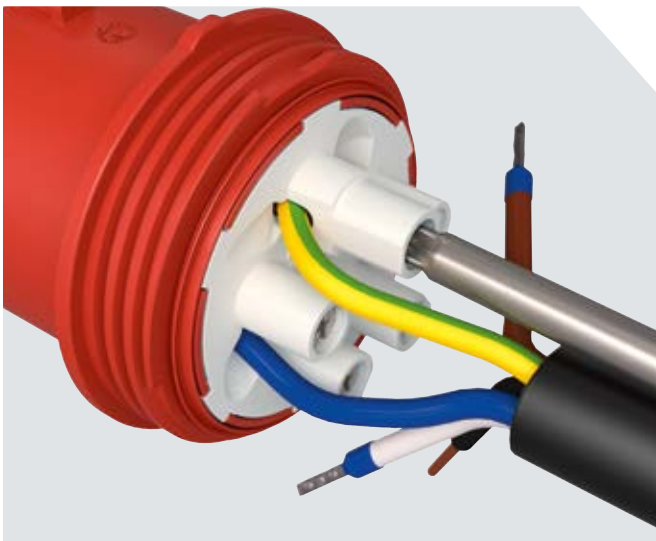


# Komfortable Montage – mit minimalem Werkzeugeinsatz



Wir haben den Montageprozess für unsere PowerTOP® Xtra Familie perfektioniert: Mittels des selbstfindenden Gewindes des Gehäuses, eines Verriegelungsschiebers und der

Kabelverschraubung können Sie unsere Steckvorrichtungen von 16 bis 125 A mit wenigen Werkzeugen einfach und zeitsparend montieren.



## Schneller Anschluss

Das Gehäuse aufdrehen, dann die Leitung durch die Kabelverschraubung in das Gehäuse einführen und abmanteln. Aderleitung abisolieren und Aderenschutz aufbringen (nur bei Anschlussstechnik ErgoCONTACT®).

## Schnelles Verschrauben und Sichern

Gehäuse mit dem Vorderteil verschrauben und mit integriertem Verriegelungsschieber sichern. Durch Zudrehen der gummierten Verschraubung wird die Anschlussleitung zugentlastet und abgedichtet.

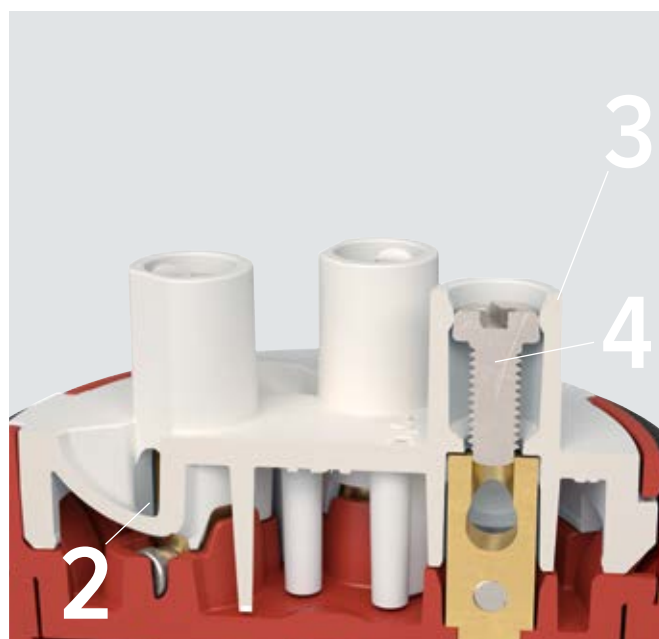
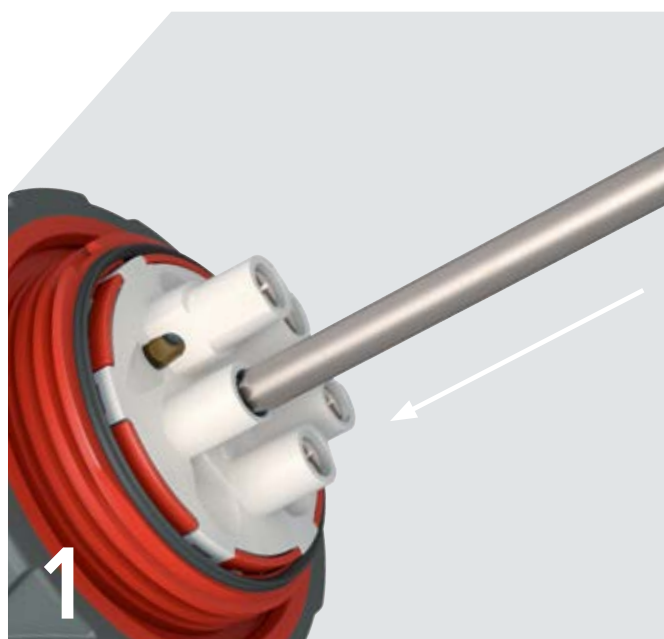


# Einfacher und sicherer Anschluss mit ErgoCONTACT®



Die PowerTOP® Xtra Familie ist durchgängig mit Schraubkontakt-Anschluss-technik erhältlich. Diese haben wir für 16 A und 32 A Stecker und Kupplungen zur komfortablen

Anschluss-technik ErgoCONTACT® weiterentwickelt. Sie ermöglicht Ihnen die einfache, sichere und zeitsparende Installation.



1

## **Ergonomisch sinnvolle Installation**

Bei ErgoCONTACT® wird der Schraubendreher nicht von der Seite, sondern gerade angesetzt – so können Sie das benötigte Drehmoment einfacher erreichen und der Schraubdruck zielt direkt in den Haltegriff. Alle Schrauben zeigen in die gleiche Richtung. Dadurch müssen Sie das Vorderteil nicht mehr in der Hand drehen, um die Kontaktschrauben der einzelnen Pole nacheinander anzuziehen – und sparen Zeit.

2

## **Leiterführung**

Geschwungene Leiterführungskanäle führen die Leiterenden einfach und sicher in die Kontakte.

3

## **Führungskragen**

Der Schraubweg wird zusätzlich durch einen Führungskragen gestützt – was das Abrutschen verhindert und die Verletzungsgefahr minimiert.

4

## **Unverlierbare Kombikopfschraube**

Pro Kontakt muss nur eine Schraube eingesetzt werden – eine ab Werk eingelassene, fest im Führungskragen integrierte unverlierbare Kombikopfschraube, die mit Kreuz- oder Schlitzschraubendreher bedienbar ist. Dass nur eine Schraube pro Kontakt eingesetzt werden muss, vereinfacht die Installation und spart Ihnen Zeit bei der Montage.

# Einfacher und sicherer Anschluss mit SafeCONTACT



Unsere PowerTOP® Xtra Steckvorrichtungen in 16 und 32 A erhalten Sie auch in der Variante PowerTOP® Xtra S mit der schraubenlosen Schneid-Klemm-Technik SafeCONTACT.

Hier müssen Sie die Leiter nicht mehr abisolieren oder vorbehandeln – was mehr als die Hälfte der herkömmlichen Anschlusszeit und später Wartungsarbeiten spart!



## Sicherer Kontaktanschluss

Leiter ohne Abisolieren einstecken, Klemmen mit dem Schraubendreher herunterhebeln – fertig!



## Innenansicht SafeCONTACT

In einem Arbeitsgang wird durch das Herunterhebeln die Isolation aufgetrennt und eine sichere Kontaktverbindung hergestellt.

**MENNEKES**

Elektrotechnik GmbH & Co. KG

Aloys-Mennekes-Straße 1  
57399 KIRCHHUNDEM  
GERMANY

Phone: +49 2723 41-1

Fax: +49 2723 41-214

info@MENNEKES.de

www.MENNEKES.de

1051600DS 3TA 02.24 K Änderungen vorbehalten. Für Druckfehler keine Haftung

