

Charging station

Premium* (S) 3,7 / 22, Smart* (S) 3,7 / 22

 **MENNEKES**

MY POWER CONNECTION

Betriebs- und Installationsanleitung

DEUTSCH

Operating and installation manual

ENGLISH

Gebruiks- en installatieaanwijzing

NEDERLANDS

Instructions de fonctionnement et d'installation

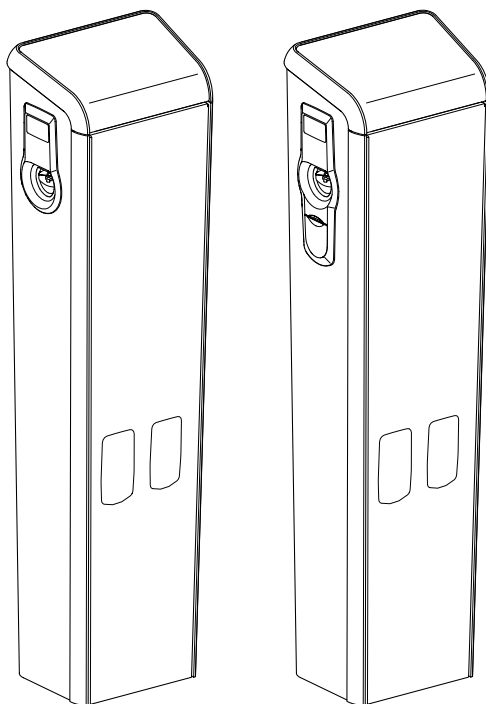
FRANÇAIS

Istruzioni per l'uso e per l'installazione

ITALIANO

Bruks- og monteringsanvisning

NORSK



Inhaltsverzeichnis

1.	Zu diesem Dokument.....	2	6.	Inbetriebnahme.....	18
1.1	Service	2	6.1	Einschalten des Gerätes	18
1.2	Warnhinweise.....	2	6.2	Einsetzen der SIM-Karte.....	18
1.3	Verwendete Symbolik.....	3	6.3	Gerät prüfen	19
			6.4	Abschlussarbeiten an der Ladesäule.....	19
2.	Zu Ihrer Sicherheit.....	3	7.	Bedienung.....	20
2.1	Zielgruppen	3	7.1	Autorisierung.....	20
2.2	Bestimmungsgemäße Verwendung	3	7.2	Ladung Mode 3	20
2.3	Bestimmungswidrige Verwendung.....	4	7.3	Ladung Mode 1 (nur Smart* S, Premium* S).....	21
2.4	Grundlegende Sicherheitshinweise.....	4			
2.4.1	Qualifikation	4	8.	Instandhaltung	22
2.4.2	Ordnungsgemäßer Zustand.....	4	8.1	Wartungsplan	23
2.4.3	Aufsichtspflicht beachten.....	4	8.2	Wartungsarbeiten.....	24
2.4.4	Umgebungsbedingungen einhalten.....	5	8.2.1	Austausch oberer Filter.....	24
2.4.5	Ordnung halten.....	5	8.2.2	Austausch des unteren Filters.....	24
3.	Produktbeschreibung.....	5	8.3	Reparaturarbeiten	25
3.1	Typenschild	6	8.3.1	Austausch des Lüfters	25
3.2	Lieferumfang	6	8.3.2	Austausch des Steckdosenpanels	26
3.3	Aufbau.....	7	8.3.3	Austausch der SCU	27
			8.3.4	Austausch der ACU	27
4.	Technische Daten	8	9.	Störungsbehebung.....	28
5.	Installation	10	9.1	Fehlermeldungen.....	28
5.1	Standortwahl	10	9.1.1	Fehler ohne Fehlercode	28
5.2	Montage der Ladesäule	10	9.1.2	Fehler mit Fehlercode	28
5.2.1	Mindestabstände.....	10	9.2	Ersatzteile.....	28
5.2.2	Erstellen eines neuen Fundamentes.....	11	9.3	Notentriegelung des Ladesteckers.....	29
5.2.3	Verwendung eines vorhandenen Fundamentes....	12	9.4	Systemüberwachung	29
5.2.4	Fertigfundament verwenden	12	10.	Außerbetriebnahme und Demontage	30
5.2.5	Transportieren.....	12	11.	Lagerung	30
5.2.6	Auspacken	13	12.	Entsorgung	30
5.2.7	Öffnen der Ladesäule	13	13.	Zubehör.....	30
5.2.8	Ladesäule auf dem Fundament montieren.....	14	14.	Glossar.....	31
5.3	Elektrischer Anschluss.....	15			
5.3.1	RS485-Bus	15			
5.3.2	Downgrade-Eingang	15			
5.3.3	Laden von Fahrzeugen mit gasenden Batterien....	16			
5.3.4	Spannungsversorgung / Netzanschluss.....	17			

1. Zu diesem Dokument

Die Ladestation, im Folgenden "Gerät" genannt, ist in verschiedenen Varianten erhältlich. Die Variante Ihres Geräts entnehmen Sie dem Typenschild. Dieses Dokument bezieht sich auf folgende Varianten des Geräts:

- Premium* 3,7
- Premium* 22
- Premium* S 3,7
- Premium* S 22
- Smart* 3,7
- Smart* 22
- Smart* S 3,7
- Smart* S 22

Diese Anleitung ist für den Betreiber und die Elektrofachkraft bestimmt. Sie enthält Hinweise zur sicheren Bedienung und Installation. Tätigkeiten, die nur von einer Elektrofachkraft durchgeführt werden dürfen, sind extra gekennzeichnet.

Beachten Sie alle zusätzlichen Dokumentationen für die Verwendung des Geräts. Bewahren Sie alle Dokumente zum Nachschlagen dauerhaft auf und geben Sie diese an den nachfolgenden Betreiber weiter.

Beachten Sie insbesondere die beiliegenden Dokumente (Nur für Deutschland relevant):

- "Messrichtigkeitshinweise - Ergänzung zur Anleitung von MENNEKES Ladesystemen zur Verwendung als 'Messgerät im Anwendungsbereich E-Mobilität gemäß REA-Kategorie 6.8 - Ladeeinrichtung' "
- "Ablesen und Prüfen der geladenen Energiemenge - Ergänzung zur Anleitung von MENNEKES Ladesystemen für den Nutzer"

Die deutsche Fassung dieser Anleitung ist die Original-Anleitung. Bei Anleitungen in anderen Sprachen handelt es sich um Übersetzungen dieser Original-Anleitung.

Copyright © 2019 MENNEKES Elektrotechnik GmbH & Co. KG

1.1 Service

Bei Fragen zum Gerät wenden Sie sich bitte an Ihren zuständigen Servicepartner. Auf unserer Homepage unter "Partnersuche" finden Sie geschulte Ansprechpartner in Ihrem Land.

Nutzen Sie für einen direkten Kontakt zu MENNEKES das Formular unter "Kontakt" auf <https://www.chargeupyourday.com/>



Halten Sie für eine zügige Bearbeitung bitte folgende Informationen bereit:

- Typenbezeichnung / Seriennummer (siehe Typenschild am Gerät)

Weitere Informationen zum Thema Elektromobilität finden Sie auf unserer Homepage unter "FAQ's". <https://www.chargeupyourday.com/faqs/>



1.2 Warnhinweise

Warnung vor Personenschäden

GEFAHR

Dieser Warnhinweis bezeichnet eine unmittelbare Gefahr, die zum Tod oder schwersten Verletzungen führt.

WARNUNG

Dieser Warnhinweis bezeichnet eine gefährliche Situation, die zum Tod oder schweren Verletzungen führen kann.

VORSICHT

Dieser Warnhinweis bezeichnet eine gefährliche Situation, die zu leichten Verletzungen führen kann.

Warnung vor Sachschäden

ACHTUNG

Dieser Warnhinweis bezeichnet eine gefährliche Situation, die zu Sachschäden führen kann.

1.3 Verwendete Symbolik



Das Symbol kennzeichnet Tätigkeiten, die nur von einer Elektrofachkraft durchgeführt werden dürfen.



Das Symbol kennzeichnet einen wichtigen Hinweis.



Das Symbol kennzeichnet eine zusätzliche, nützliche Information.

- ▶ Das Symbol kennzeichnet eine Handlungsaufforderung.
- Das Symbol kennzeichnet eine Aufzählung.
- Das Symbol verweist auf eine andere Stelle in dieser Anleitung.
- 📄 Das Symbol verweist auf ein anderes Dokument.
- ✓ Das Symbol kennzeichnet ein Ergebnis.

2. Zu Ihrer Sicherheit

2.1 Zielgruppen

Betreiber

Als Betreiber sind Sie für das Gerät verantwortlich. Ihnen obliegt die Verantwortung für die bestimmungsgemäße Verwendung und den sicheren Gebrauch des Geräts. Dazu zählt auch die Einweisung von Personen, die das Gerät verwenden.

Als Betreiber ohne elektrotechnische Fachausbildung dürfen Sie nur Tätigkeiten durchführen, die keine Elektrofachkraft erfordert.

Elektrofachkraft



Als Elektrofachkraft verfügen Sie über eine anerkannte elektrotechnische Ausbildung.

Aufgrund dieser Fachkenntnisse sind Sie autorisiert, die in dieser Anleitung geforderten elektrotechnischen Arbeiten auszuführen.

Anforderungen an eine Elektrofachkraft:

- Kenntnis der allgemeinen und speziellen Sicherheits- und Unfallverhütungsvorschriften.
- Kenntnis der elektrotechnischen Vorschriften.
- Kenntnis der nationalen Vorschriften.
- Fähigkeit, Risiken zu erkennen und mögliche Gefährdungen zu vermeiden.

2.2 Bestimmungsgemäße Verwendung

Die MENNEKES Ladestationen sind Ladesysteme für den Einsatz im öffentlichen Bereich.

Die Ladestationen dienen ausschließlich zum Aufladen von Elektrofahrzeugen.

- Ladung nach Mode 3 gemäß IEC 61851-1.
- Ladung nach Mode 1 gemäß IEC 61851-1.
- Steckvorrichtungen nach IEC 62196.

Die Ladestation ist ausschließlich für die Festmontage bestimmt.

Die Variante Smart* (S) kann als einzelne Ladestation oder in einem Verbund von mehreren Geräten betrieben werden. Die Variante Premium* (S) kann ausschließlich in einem Verbund von mehreren Geräten betrieben werden. Die Vernetzung mehrerer Geräte erfolgt über eine MENNEKES ACU. Eine ACU ist im MENNEKES eMobility-Gateway und in den Ladesäulen Smart* (S) verbaut. Bei Bedarf kann die ACU an ein Backend-System z. B. chargecloud angebunden werden.

Lesen und beachten Sie diese Anleitung sowie alle zusätzlichen Dokumentationen für die Verwendung des Geräts.

2.3 Bestimmungswidrige Verwendung

Der Gebrauch des Geräts ist nur bei bestimmungsgemäßer Verwendung sicher. Jede andere Verwendung sowie Veränderungen an dem Gerät ist bestimmungswidrig und daher nicht zulässig.

Der Betreiber trägt die Verantwortung für die bestimmungsgemäße Verwendung und den sicheren Gebrauch. Die MENNEKES Elektrotechnik GmbH & Co. KG übernimmt keine Haftung für Folgen aus bestimmungswidriger Verwendung.

2.4 Grundlegende Sicherheitshinweise

2.4.1 Qualifikation

Einige Tätigkeiten in dieser Anleitung erfordern Fachwissen in Elektrotechnik. Werden Tätigkeiten bei fehlenden Kenntnissen und Qualifikation durchgeführt, kann es zu schweren Unfällen und zum Tod kommen.

- ▶ Führen Sie nur Tätigkeiten durch, für die Sie qualifiziert und unterwiesen worden sind.
- ▶ Beachten Sie die Hinweise auf Elektrofachkraft in dieser Anleitung.

2.4.2 Ordnungsgemäßer Zustand

Beschädigtes Gerät

Weist das Gerät Schäden oder Mängel, z. B. defektes Gehäuse oder fehlende Bauteile, auf, können Personen durch Stromschlag schwer verletzt werden.

- ▶ Kollisionen und unsachgemäßen Umgang vermeiden.
- ▶ Gerät bei Schäden / Mängel nicht benutzen.
- ▶ Beschädigtes Gerät kennzeichnen, sodass dieses nicht von weiteren Personen benutzt wird.
- ▶ Schäden unverzüglich durch eine Elektrofachkraft beseitigen lassen.

Unsachgemäße Wartung

Unsachgemäße Wartung kann die Betriebssicherheit des Geräts beeinträchtigen und Unfälle verursachen. Dadurch können Personen schwer verletzt oder getötet werden.

- ▶ Wartungsplan beachten.
- ▶ Elektrofachkraft mit regelmäßiger Wartung (halbjährlich oder jährlich) beauftragen.

2.4.3 Aufsichtspflicht beachten

Personen, insbesondere Kinder, und Tiere, die mögliche Gefahren nicht oder nur bedingt einschätzen können, stellen eine Gefahr für sich und für andere dar.

- ▶ Von Gerät und Ladekabel fernhalten.

3. Produktbeschreibung

2.4.4 Umgebungsbedingungen einhalten

Werden die zulässigen Umgebungsbedingungen nicht eingehalten, wird die Funktionsfähigkeit und Betriebssicherheit des Geräts beeinträchtigt. Dadurch können Unfälle verursacht und Personen schwer verletzt werden.

Folgende Umgebungsbedingungen beachten:

- ▶ Umgebungstemperatur von -25 bis +40 °C einhalten.
- ▶ Eindringen von Wasser vermeiden.
- ▶ Starke Temperaturschwankungen vermeiden.
- ▶ Auf ausreichende Belüftung des Geräts achten und Wärmestau vermeiden.
- ▶ Gerät von Hitzequellen fernhalten.
- ▶ Nicht in explosionsgefährdeten Bereichen aufstellen (z. B. Gastankstellen).

2.4.5 Ordnung halten

Ein herumliegendes Ladekabel ist eine Stolperstelle. Auf dem Gerät befindliche Gegenstände können herunterfallen.

- ▶ Stolpergefahr minimieren.
- ▶ Ladekabel ordnungsgemäß verstauen, wenn der Ladevorgang beendet ist.
- ▶ Keine Gegenstände auf dem Gerät ablegen.

Ausstattungsmerkmale:

- Systemmonitoring.
- Autorisierung über Backend-System oder RFID-Karte.
- Statusinformation per Klartextdisplay.
- MENNEKES ACU, Accounting Control Unit. *
- MENNEKES SCU, Kommunikations- und Steuereinheit.
- Allstromsensitiver Fehlerstromschutzschalter (RCD Typ B).
- Beheizbare Ladesteckdose Typ 2 (Mode 3).
- Autoswitch-Funktion zur automatischen Umschaltung der Lastpfade für 20 A und 32 A Ladekabel.
- Entriegelungsfunktion bei Stromausfall für Ladung mit Ladestecker Typ 2 (Mode 3).
- Ladesteckdose SCHUKO® (Mode 1). *
- Ladesäule mit Belüftungssystem (mit Thermostat und Lüfter).
- Gehäuse Ladesäule aus Stahlblech, elektrolytisch verzinkt, grundiert, pulverbeschichtet.
- Smart Meter Zähler eHZ EDL21.
- Eichrechtkonform gemäß Baumusterprüfbescheinigung (Nur für Deutschland relevant).
- Anschlussfertig verdrahtet.

* optional

Optionale Ausstattung

	Smart* 3,7 / 22	Smart* S 3,7 / 22	Premium* 3,7 / 22	Premium* S 3,7 / 22
Ladesteckdose SCHUKO® (Mode 1)	-	x	-	x
MENNEKES ACU	x	x	-	-

3.1 Typenschild

Auf dem Typenschild befinden sich alle wichtigen Gerätedaten. Das abgebildete Typenschild ist ein Muster.

- ▶ Typenschild an Ihrem Gerät beachten. Unter der Deckelplatte der Ladesäule befindet sich das Typenschild.

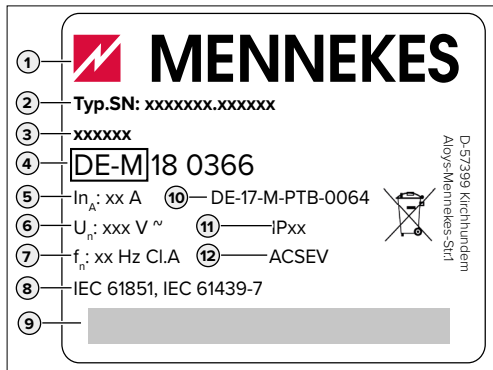


Abb. 1: Typenschild (Muster)

1. Hersteller
2. Seriennummer
3. Artikel
4. Metrologie-Kennzeichnung - Jahr - Kennnummer
(Nur für Deutschland relevant)
5. Bemessungsstrom
6. Nennspannung
7. Nennfrequenz
8. Norm
9. Barcode
10. Baumusterprüfbescheinigung
(Nur für Deutschland relevant)
11. Schutzart
12. Verwendung

3.2 Lieferumfang

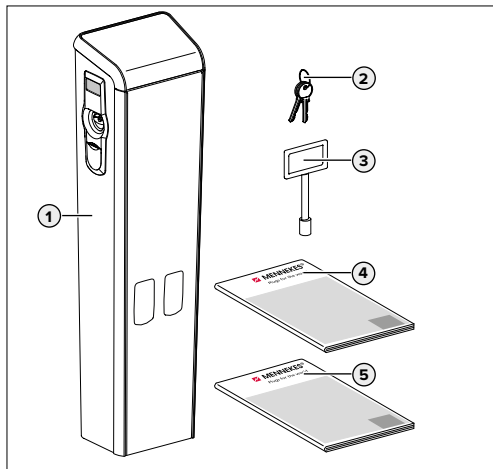


Abb. 2: Lieferumfang

1. Ladesäule
2. Schlüsselsatz zur Entriegelung des Schwenkhebels
3. Schlüssel zur Entriegelung der Deckelplatte
4. Betriebs- und Installationsanleitung
5. Installationsanleitung MENNEKES ACU
(nur bei Smart* (S))

3.3 Aufbau

Ladesäule Smart* S 3,7 / 22, Premium* S 3,7 / 22

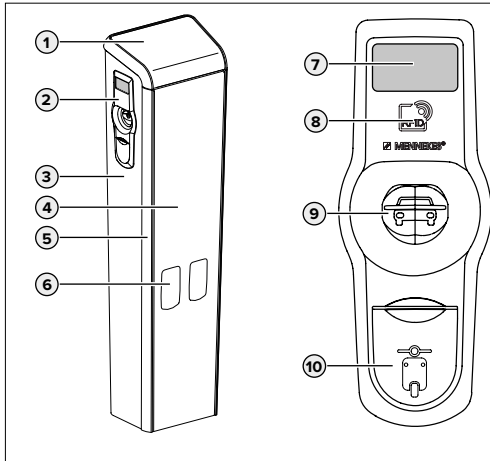


Abb. 3: Ladesäule / Steckdosenpanel

1. Deckelplatte
2. Steckdosenpanel (2x)
3. Grundgehäuse
4. Frontplatte
5. Profileleisten
6. Sichtfenster für Smart Meter Zähler eHZ
7. Klartextdisplay zur Bedienerführung
8. RFID-Leser
9. Ladesteckdose Typ 2 (Mode 3)
10. Ladesteckdose SCHUKO® (Mode 1)

Ladesäule Smart* 3,7 / 22, Premium* 3,7 / 22

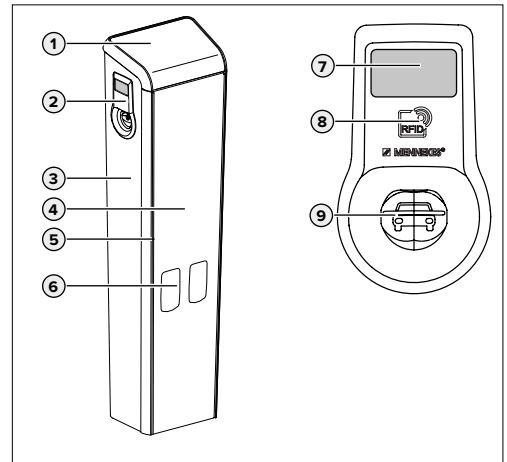


Abb. 4: Ladesäule / Steckdosenpanel

1. Deckelplatte
2. Steckdosenpanel (2x)
3. Grundgehäuse
4. Frontplatte
5. Profileleisten
6. Sichtfenster für Smart Meter Zähler eHZ
7. Klartextdisplay zur Bedienerführung
8. RFID-Leser
9. Ladesteckdose Typ 2 (Mode 3)

4. Technische Daten

Typabhängige Daten	Smart* S 3,7	Smart* 3,7	Premium* S 3,7	Premium* 3,7
Nennspannung	400 V AC \pm 10%			
Nennfrequenz	50 Hz			
Nennstrom	16 A			
Maximale Vorsicherung	100 A			
Ladeleistung Mode 3	2 x 3,7 kW			
Ladeleistung Mode 1	2 x 3 kW	-	2 x 3 kW	-
Ladestrom Mode 3	2 x 16 A, 1ph			
Ladestrom Mode 1	2 x 13 A	-	2 x 13 A	-
Maße in mm (H x B x T)	1.382 x 348 x 253			
Gewicht	67 kg			

Typabhängige Daten	Smart* S 22	Smart* 22	Premium* S 22	Premium* 22
Nennspannung	400 V AC \pm 10%			
Nennfrequenz	50 Hz			
Nennstrom	63 A			
Maximale Vorsicherung	100 A			
Ladeleistung Mode 3	2 x 22 kW			
Ladeleistung Mode 1	2 x 3 kW	-	2 x 3 kW	-
Ladestrom Mode 3	2 x 32 A, 3ph			
Ladestrom Mode 1	2 x 13 A	-	2 x 13 A	-
Maße in mm (H x B x T)	1.382 x 348 x 253			
Gewicht	73 kg			

Weitere elektrische Daten	
Bemessungsstoßspannung U_{imp}	4 kV
Bemessungsisolationsspannung	500 V
Bemessungsstrom der Schaltgerätekombination	siehe Typenschild
Bedingter Bemessungskurzschlussstrom I_{cc}	10 kA
Bemessungsbelastungsfaktor RDF	1
Netzform	TN / TT
Schutzklasse	I
EMV-Einteilung	Klasse A + B

Anschlussmöglichkeit	
Versorgungsleitung	Anschlussklemmen: 5 x 2 x 50 mm ² , nur für Kupfer- und Aluminiumleitungen.
	Klemmbereich: <ul style="list-style-type: none"> ■ starr 1,5 ... 50 mm² ■ flexibel 1,5 ... 35 mm²
	Anzugsdrehmoment: 3,2 ... 3,7 Nm
RS485-Bus	Anschlussklemmen: 2x2 Klemmstellen und 2 Schirmauflagen für geschirmte Twisted-Pair-Leitungen.
	Klemmbereich: <ul style="list-style-type: none"> ■ starr 0,08 ... 6 mm² ■ flexibel 0,08 ... 4 mm²

Umgebungsbedingungen	
Schutzart	IP 44
Schlagfestigkeit	IK10
Verschmutzungsgrad	3
Überspannungskategorie	III
Aufstellung	Freiluft
Ortsfest / Ortsveränderlich	Ortsfest
Verwendung (gemäß DIN EN 61439-7)	AEVCS
Äußere Bauform	Standmontage
Umgebungstemperatur	-25 ... +40 °C
Durchschnittstemperatur in 24 Stunden	< 35 °C
Höhenlage	Max. 2.000 m über dem Meeresspiegel
Lagertemperatur	-25 ... +40 °C
Relative Feuchte	max. 95 % (nicht kondensierend)

MENNEKES empfiehlt folgende Leitungen für den RS485-BUS:



- Für die Verlegung im Erdreich:
Siemens PROFIBUS-Leitung Erdkabel 6XV1830-3FH10 (Hersteller EAN 4019169400428).
- Für die Verlegung ohne mechanische Belastung:
Siemens PROFIBUS-Leitung 6XV1830-0EH10 (Hersteller EAN 4019169400312).

5. Installation



Die Tätigkeiten in diesem Kapitel dürfen nur von einer Elektrofachkraft durchgeführt werden.

5.1 Standortwahl

GEFAHR

Explosions- und Brandgefahr

Wird das Gerät in explosionsgefährdeten Bereichen (Ex-Bereich) betrieben, können sich explosive Stoffe durch Funkenbildung von Bauteilen des Geräts entzünden.

- ▶ Nicht in explosionsgefährdeten Bereichen verwenden (z. B. Gastankstellen).

WARNUNG

Gefahr durch ungeeignete Umgebungsbedingungen / Aufstellorte.

Ungeeignete Umgebungsbedingungen und Aufstellorte können zu gefährlichen Situationen im Umgang mit elektrischem Strom führen.

- ▶ Folgende Punkte bei der Auswahl des Aufstellortes beachten:
 - Nicht in hochwassergefährdeten Bereichen aufstellen.
 - Einhaltung der örtlichen technischen Anschlussbedingungen und Sicherheitsregeln.
 - Umgebungsbedingungen gemäß Kapitel "4. Technische Daten".
 - Schutz des Ladesystems vor direktem Strahlwasser.
 - Ausreichend Platz zur Einhaltung der Mindestabstände gemäß Kapitel "5.2.1 Mindestabstände".
 - Smart* (S): Das Netz des Mobilfunkanbieters ist am Aufstellort uneingeschränkt verfügbar.



MENNEKES empfiehlt den Schutz des Ladesystems durch bauseitige Randsteine oder Poller.

5.2 Montage der Ladesäule

5.2.1 Mindestabstände

ACHTUNG

Beschädigung des Gerätes durch unzureichende Belüftung.

Bei unzureichender Belüftung kann es zur Überhitzung und dadurch zu Schäden am Gerät kommen.

- ▶ Die angegebenen Mindestabstände zu anderen Objekten (z. B. Wände) einhalten.

Die angegebenen Mindestabstände sollten außerdem für einen barrierefreien Zugang bei der Bedienung und bei Wartungs- und Instandhaltungsarbeiten eingehalten werden.

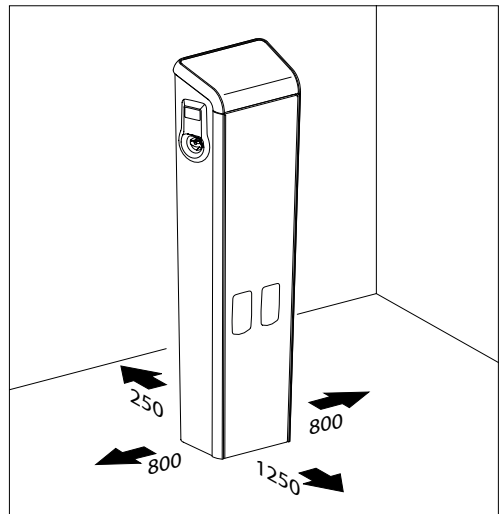


Abb. 5: Mindestabstände [mm]

5.2.2 Erstellen eines neuen Fundamentes

Der Betreiber des Ladesystems ist für die sichere Befestigung des Ladesystems gemäß den folgenden Angaben verantwortlich.

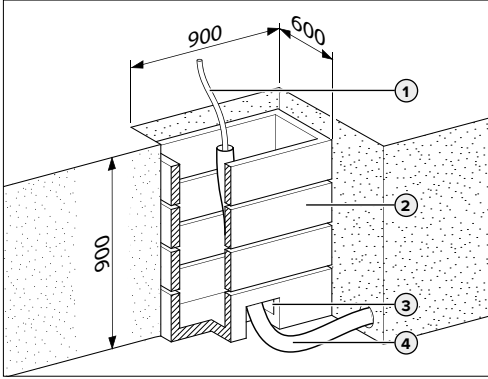


Abb. 6: Verschalung [mm]

☑ Separate Fundamentpläne beachten!

Erstellen Sie das Fundament:

- ▶ Heben Sie das Fundamentloch mit den angegebenen Abmessungen aus.
- ▶ Setzen Sie Rechteck-Schachtelemente 2 als verlorene Schalung ein.
- ▶ Führen Sie die Versorgungsleitung 1 und ggf. die Steuerleitungen in einem Leerrohr 4 in die Schalung.
- ▶ Verschließen Sie die Öffnung 3 für das Leerrohr mit Bauschaum, um ein Auslaufen des Betons zu vermeiden.



Um eine optimale Festigkeit zu erreichen, wird das als Zubehör erhältliche MENNEKES Fundamentset empfohlen.

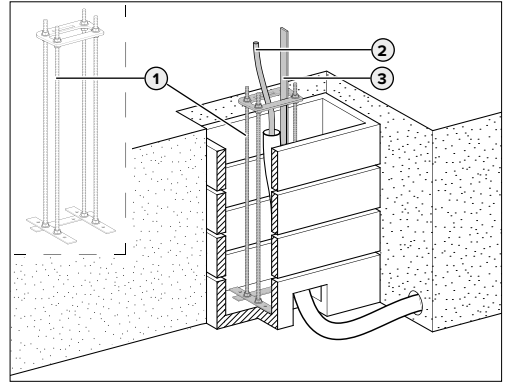


Abb. 7: MENNEKES Fundamentset

- ▶ Montieren Sie das Fundamentset 1.
- ▶ Setzen Sie das Fundamentset in die Verschalung ein.
- ▶ Führen Sie die Versorgungsleitung 2 und ggf. die Steuerleitungen durch die Öffnung in der Fundamentplatte.
- ▶ Richten Sie das Fundamentset aus.
- ▶ Setzen Sie einen Fundamentanker 3 nach DIN 18014 ein (z. B. Bandeisen). Örtliche Vorschriften beachten!

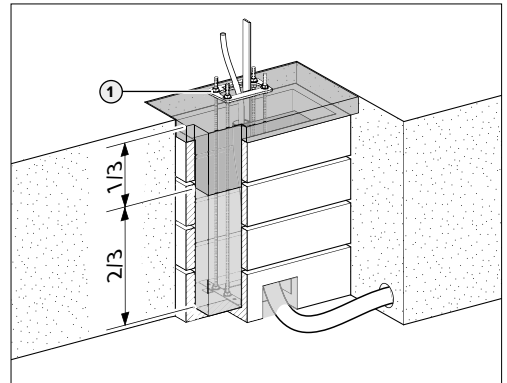


Abb. 8: Fundament betonieren

- ▶ Betonieren Sie die unteren zwei Drittel des Fundaments mit Beton der Klasse C20/25.

- ▶ Lassen Sie den Beton abbinden.
- ▶ Richten Sie die Fundamentplatte 1 mit den Konterschrauben waagrecht aus.
- ▶ Betonieren Sie das restliche Drittel des Fundaments mit schwindfreiem Beton, so dass die Fundamentplatte komplett aufliegt.
- ✓ Nach dem Abbinden des Betons kann die Ladesäule montiert werden.

5.2.3 Verwendung eines vorhandenen Fundamentes

Zur Montage der Ladesäule auf ein vorhandenes Fundament wird eine als Zubehör erhältliche Fundamentplatte benötigt.

A ACHTUNG

Korrosionsschäden durch Beschädigung der Pulverbeschichtung

Bohren durch die Befestigungslöcher der Fundamentplatte beschädigt die Pulverbeschichtung und führt zur Korrosion der Fundamentplatte.

- ▶ Fundamentplatte nur als Schablone zum Anzeichnen der Bohrlöcher verwenden.

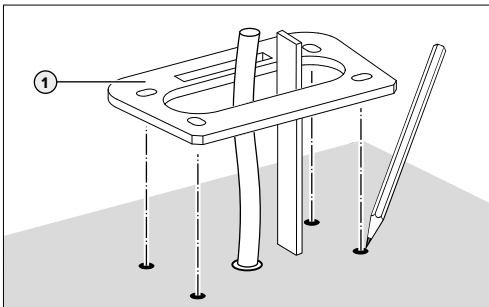


Abb. 9: Befestigungsbohrungen anzeichnen

Erstellen Sie die Befestigungsbohrungen:

- ▶ Führen Sie die Versorgungs- und ggf. die Steuerleitung durch die Fundamentplatte 1.
- ▶ Legen Sie die Fundamentplatte auf das bestehende Betonfundament.
- ▶ Richten Sie die Fundamentplatte passend aus.
- ▶ Zeichnen Sie die Bohrlöcher auf dem Fundament an.
- ▶ Bohren Sie die Löcher in das Fundament.

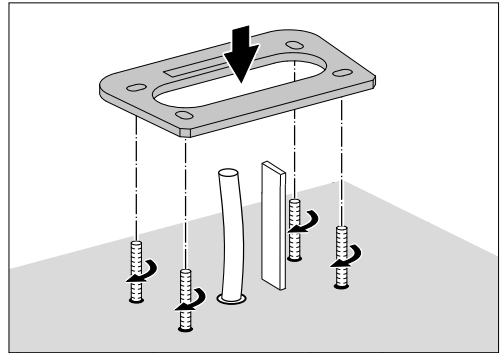


Abb. 10: Gewindebolzen einsetzen

- ▶ Setzen Sie geeignete Schwerlastdübel und Gewindestangen ein.
- ▶ Legen Sie die Fundamentplatte auf.

5.2.4 Fertigfundament verwenden

Das Fertigfundament von MENNEKES ist für eine direkte Montage des Geräts ausgelegt. Das Fertigfundament ist bei MENNEKES als Zubehör erhältlich.

Installationsanleitung Fertigfundament.

5.2.5 Transportieren

A WARNUNG

Verletzungsgefahr durch unsachgemäßen Transport

Wird das Gerät unsachgemäß transportiert, können Personen durch das hohe Eigengewicht des Geräts gequetscht werden. Beim Anheben ohne Transportmittel können sich Personen z. B. am Rücken verletzen.

- ▶ Heben Sie das Gerät niemals ohne Transportmittel an.
- ▶ Verwenden Sie ein geeignetes Transportmittel entsprechend den örtlichen Gegebenheiten und unter Beachtung der einschlägigen Unfallverhütungsvorschriften.
- ▶ Treten Sie niemals unter schwebende Lasten.
- ▶ Stellen Sie das Gerät nur auf einem ebenen Boden ab.

5.2.6 Auspacken

⚠️ WARNUNG

Verletzungsgefahr durch Umkippen des Geräts

Ein unbefestigtes Gerät kann, auch bei leichten Berührungen, umfallen und Personen quetschen. Außerdem kann das Gerät beschädigt werden.

- ▶ Stellen Sie das Gerät nur auf ebenen Untergrund ab.
- ▶ Schützen Sie das Gerät vor Umkippen.
- ▶ Montieren Sie das Gerät zügig auf ein Fundament.

⚠️ ACHTUNG

Beschädigung der Ladesäule durch unsachgemäße Handhabung

Kollisionen und Stöße können die Ladesäule beschädigen.

- ▶ Ladesäule mit größtmöglicher Vorsicht bewegen.
- ▶ Eine weiche Unterlage zum Abstellen der Ladesäule verwenden.

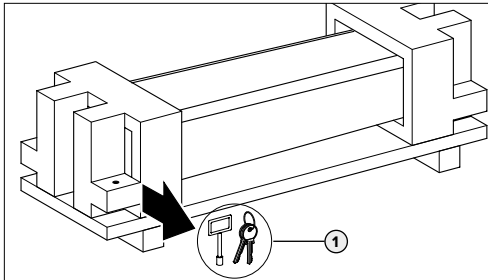


Abb. 11: Auspacken



Das als Zubehör erhältliche Vakuum-Heber-Set erleichtert die Handhabung der Ladesäule.

Packen Sie die Ladesäule aus:

- ▶ Lösen Sie die Umreifung der Kartonverpackung.
- ▶ Nehmen Sie die Kartonverpackung nach oben ab.
- ▶ Entnehmen Sie den Schlüsselset 1 aus dem kopfseitigen Hartschaumunterteil.
- ▶ Entfernen Sie die Hartschaumverpackung.
- ▶ Entnehmen Sie die Ladesäule.
- ▶ Stellen Sie die Ladesäule hochkant auf die Transportpalette oder auf eine weiche Unterlage.

5.2.7 Öffnen der Ladesäule

⚠️ WARNUNG

Verletzungsgefahr durch Umkippen des Geräts

Ein unbefestigtes Gerät kann, auch bei leichten Berührungen, umfallen und Personen quetschen. Außerdem kann das Gerät beschädigt werden.

- ▶ Stellen Sie das Gerät nur auf ebenen Untergrund ab.
- ▶ Schützen Sie das Gerät vor Umkippen.
- ▶ Montieren Sie das Gerät zügig auf ein Fundament.

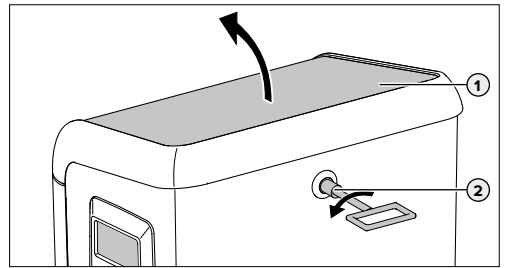


Abb. 12: Deckel öffnen (Beispiel)

- ▶ Gerät spannungsfrei schalten.
- ▶ Öffnen Sie das Schloss 2 auf der Rückseite der Ladesäule mit dem Doppelbartschlüssel.
- ▶ Klappen Sie die Deckelplatte 1 nach oben auf.

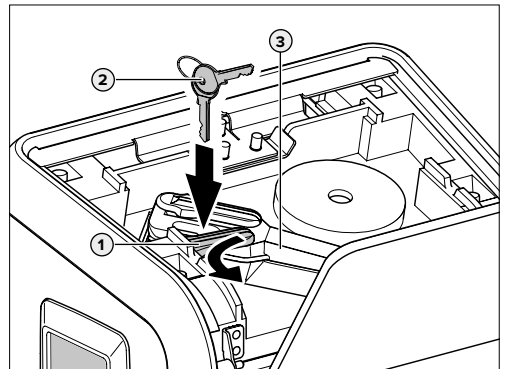


Abb. 13: Schwenkehebel entriegeln

- ▶ Klappen Sie die Schlossabdeckung 1 zur Seite.
- ▶ Stecken Sie den Schlüssel 2 in den Profilzylinder und entriegeln Sie den Schwenkhebel 3.



Im Schwenkhebel kann bei Bedarf ein zweiter Profilzylinder eingesetzt werden. Dann kann die Ladesäule mit einem weiteren Schlüsselsatz geöffnet werden. Vorher muss der werksseitig eingesetzte Blindzylinder entfernt werden.

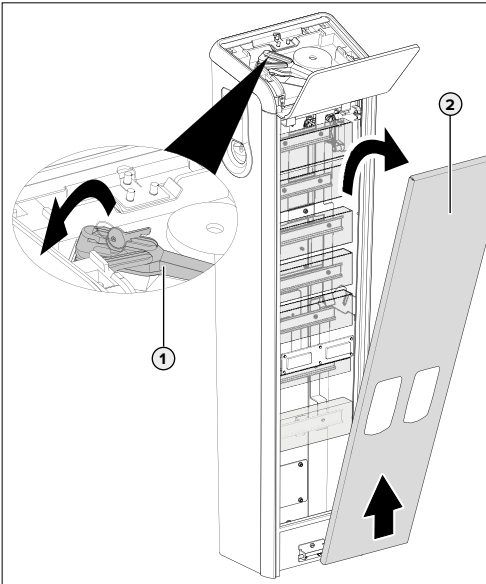


Abb. 14: Öffnen der Frontplatte

- ▶ Ziehen Sie den Schwenkhebel 1 nach oben.
- ▶ Drehen Sie den Schwenkhebel entgegen dem Uhrzeigersinn bis zum Anschlag.
- ▶ Kippen Sie die Frontplatte 2 leicht nach vorne.
- ▶ Heben Sie die Frontplatte nach oben heraus.

5.2.8 Ladesäule auf dem Fundament montieren

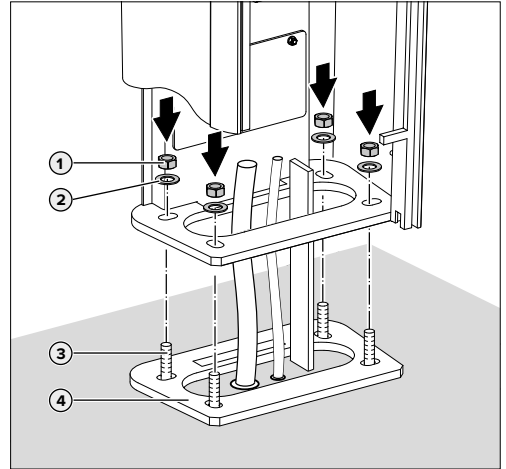


Abb. 15: Ladesäule montieren

Stellen Sie vor der Montage der Ladesäule die folgenden Punkte sicher:

- Der Schwenkrahmen in der Ladesäule ist fest verschraubt.
- Die Gewindestangen sind gerade und unbeschädigt.

Montieren Sie die Ladesäule auf dem Fundament:

- ▶ Muttern 1 und Unterlegscheiben 2 von den Gewindestangen 3 abnehmen (falls vorhanden).
- ▶ Setzen Sie die Ladesäule auf die Fundamentplatte 4 und führen Sie dabei die Versorgungsleitungen und den Fundamenterder von unten durch die Öffnung in die Ladesäule ein.
- ▶ Schrauben Sie die Ladesäule mit den Unterlegscheiben und Muttern an den Gewindestangen fest.
- ▶ Ziehen Sie die Muttern mit einem Drehmomentschlüssel an (Anzugsmoment: 90 Nm).

5.3 Elektrischer Anschluss

5.3.1 RS485-Bus

Für den Anschluss der BUS-Leitung sind zwei Klemmen über vier Einzeladern sowie zwei Schirmauflagen angebracht.

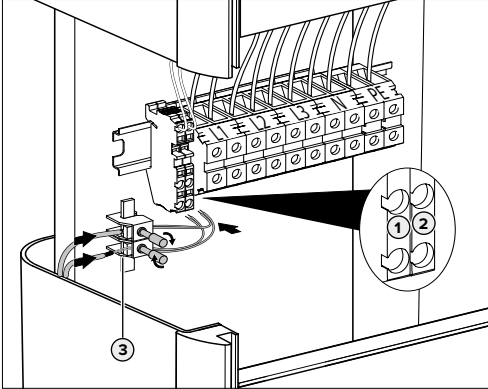


Abb. 16: Anschlussklemmen RS-485 Bus

Schließen Sie den RS485-Bus an:

- ▶ Manteln Sie die BUS-Leitung ab und legen Sie die Abschirmung frei.
- ▶ Führen Sie die BUS-Leitung durch die Schirmklemme 3.
- ▶ Fixieren Sie die BUS-Leitung auf der Höhe des freigelegten Schirms mit der Schirmklemme.
- ▶ Schließen Sie die Einzeladern an die Klemmen 1 und 2 an (z. B. bei Siemens Profibus-Leitung: grüne Ader an Klemme 1, rote Ader an Klemme 2).

5.3.2 Downgrade-Eingang

Sollte unter gewissen Umständen oder zu gewissen Zeiten der maximale Netzanschluss-Strom nicht zur Verfügung stehen, kann der Netzanschluss-Strom über den Downgrade-Eingang reduziert werden.

Der Downgrade-Eingang kann beispielsweise durch folgende Kriterien oder Systeme gesteuert werden:

- Stromtarif
- Uhrzeit
- Lastabwurfsteuerung
- Manuelle Steuerung


Der Downgrade-Eingang ist nur bei Ladestationen Smart* (S) mit integrierter MENNEKES ACU vorhanden.

Anforderungen an die ACU:



- ACU-Version v4. Die ACU v4 ist ab August 2016 standardmäßig in der Ladestation Smart* (S) verbaut.
- ACU Software v2.9 und höher. Die Software-Version kann in der Weboberfläche eingesehen und aktualisiert werden.

Zur Steuerung über den Downgrade-Eingang ist ein potenzialfreier Schaltkontakt notwendig, der extern installiert werden muss. Dieser unterscheidet sich nach der gewünschten Steuerung und kann beispielsweise ein Lastabwurfrelais oder eine Zeitschaltuhr sein. Sobald der potenzialfreie Schaltkontakt geschlossen ist, reduziert sich der maximale Netzanschluss-Strom gemäß der vorgenommenen Konfiguration.

 Zur Konfiguration Installationsanleitung der MENNEKES ACU / SCU beachten.

Anforderungen an die Installation des externen potenzialfreien Schaltkontaktes

- Der externe Schaltkontakt muss potentialfrei und sicher von den übrigen Spannungen isoliert sein.
- Der externe Schaltkontakt muss für eine Spannung von 12 V DC bei einem Kontaktstrom von ca. 2 mA ausgelegt sein.
- Die Spannung an den Signalklemmen ist Kleinspannung SELV. Die Installation ist so durchzuführen, dass die Kleinspannung SELV weiterhin besteht.
- Die Leitungen zum externen Schaltkontakt nicht unmittelbar neben und nicht parallel zur Spannungsversorgung verlegen, um Störeinkopplungen zu vermeiden.
- Beide Leitungen auf der ganzen Strecke parallel führen.
- Beide Leitungen von der übrigen Installation für die höchste vorkommende Spannung getrennt verlegen.
- Keine weiteren Betriebsmittel außer dem externen Schaltkontakt an die Signalklemmen anschließen.
- Eine Leitungslänge von 30 m sollte nicht überschritten werden. Ggf. ein Koppelrelais setzen.



Zur Nutzung des Downgrade-Eingangs muss ein Umrüstset in den Ladestationen Smart* (S) installiert werden. Das Umrüstset ist als Zubehör bei MENNEKES erhältlich



Bei der Umrüstung die beigelegte Installationsanleitung beachten.

5.3.3 Laden von Fahrzeugen mit gasenden Batterien



Explosionsgefahr durch Knallgasbildung beim Laden von Fahrzeugen mit gasenden Batterien!

Beim Laden von Fahrzeugen mit gasenden Batterien in geschlossenen Räumen kann es durch die Bildung von Knallgas zur Explosion kommen.

Sollen Fahrzeuge mit gasenden Batterien in geschlossenen Räumen geladen werden, folgende Punkte beachten:

- ▶ Eine ausreichende Belüftungsanlage installieren.
- ▶ Sicherstellen, dass die Belüftungsanlage immer funktionsfähig ist.
- ▶ Beim Ausfall der Belüftungsanlage muss das Laden von gasenden Batterien gesperrt werden.

Sollen Fahrzeuge mit gasenden Batterien (Bleibatterien) geladen werden, muss die Ladesäule entsprechend konfiguriert werden.

Im Auslieferungszustand werden Fahrzeuge mit gasenden Batterien abgewiesen.

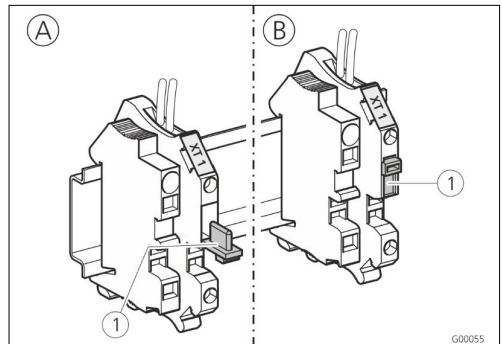


Abb. 17: Trennklemme XT1

Stellen Sie den Kontakt 1 an der Trennklemme XT1 entsprechend den örtlichen Gegebenheiten ein:

- A. Kontakt 1 geöffnet: Gasende Batterien werden nicht geladen. Betrieb in geschlossenen Räumen ohne Belüftung.
- B. Kontakt 1 geschlossen: Gasende Batterien werden geladen. Betrieb in geschlossenen Räumen mit Belüftungsanlage oder im Freien.

5.3.4 Spannungsversorgung / Netzanschluss

⚠ GEFAHR

Lebensgefahr durch falschen Anschluss.

Allstromsensitive Fehlerstromschutzschalter (Typ B) dürfen nicht hinter pulsstromsensitiven Fehlerstromschutzschaltern (Typ A) montiert werden.

Folgende Punkte beim Anschluss an die Stromversorgung beachten:

- ▶ DIN VDE 0100 Teil 530 beachten.
- ▶ Sicherstellen, dass der Anschluss des Ladesystems nicht hinter pulsstromsensitiven Fehlerstromschutzschaltern (Typ A) erfolgt.
- ▶ Zusätzlich die lokalen Bestimmungen beachten!

Folgende Punkte beim Anschluss an die Stromversorgung beachten:

- Dieses Gerät darf nur von qualifizierten Elektrofachkräften unter der Beachtung der jeweils gültigen nationalen Vorschriften installiert, in Betrieb genommen und gewartet werden, siehe Kapitel "2.1 Zielgruppen".
- Vor dem Anschluss des Gerätes die Spannungsfreiheit sicherstellen oder geeignete Schutzmaßnahmen ergreifen.

Der Anschluss der Ladesäule darf nur an ein TN-S-Netz erfolgen.

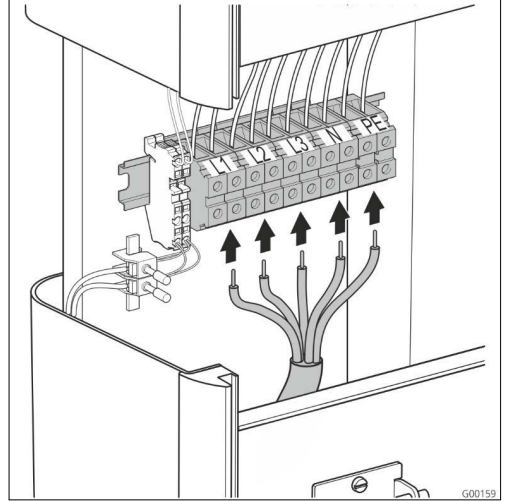


Abb. 18: Klemmleiste in der Ladesäule

Schließen Sie die Versorgungsleitung an:

- ▶ Schließen Sie den Fundamenterder nach DIN 18014 an den Erdungspunkt in der Ladesäule an.
- ▶ Schließen Sie die Versorgungsleitung gemäß der Klemmenbeschriftung an (Anzugsdrehmoment siehe Kapitel "4. Technische Daten").
- ▶ Kontrollieren Sie, dass die einzelnen Adern richtig angeschlossen sind und dass die Schrauben fest angezogen sind.

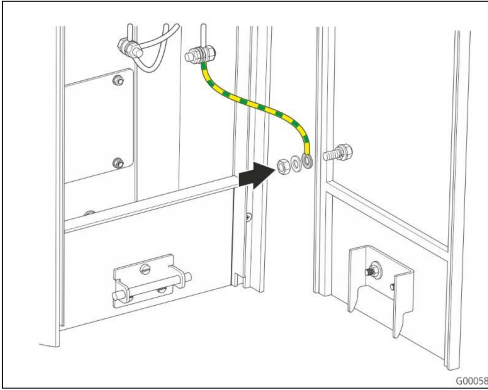


Abb. 19: Erdung der Frontplatte

- ▶ Schließen Sie die Erdungsleitung an die Frontplatte an.
- ▶ Schließen Sie die Ladesäule.
- ✓ Der Anschluss der Versorgungsleitung ist jetzt abgeschlossen und die Ladesäule kann in Betrieb genommen werden.

6. Inbetriebnahme



Die Tätigkeiten in diesem Kapitel dürfen nur von einer Elektrofachkraft durchgeführt werden.

6.1 Einschalten des Gerätes

⚠ GEFAHR

Stromschlaggefahr bei beschädigten Geräten

Bei Verwendung eines beschädigten Geräts besteht die Gefahr von Stromschlag.

- ▶ Verwenden Sie das Gerät nicht, wenn dieses Schäden aufweist.
- ▶ Kennzeichnen Sie das beschädigte Gerät, sodass dieses nicht durch andere Personen benutzt wird.
- ▶ Beseitigen Sie Schäden unverzüglich.
- ▶ Nehmen Sie das Gerät ggf. außer Betrieb.

Nehmen Sie die Ladesäule in Betrieb:

- ▶ Stellen Sie sicher, dass in der Ladesäule alle Schutzeinrichtungen (Fehlerstrom- und Leitungsschutzschalter) montiert und eingeschaltet sind.
- ▶ Schalten Sie die Versorgungsspannung ein.
- ✓ Die LED auf dem Netzteil leuchtet.

6.2 Einsetzen der SIM-Karte



Das Einsetzen der SIM-Karte ist nur bei Ladesystemen mit integrierter MENNKES ACU erforderlich.

Kosten der Mobilfunkverbindung

Gefahr von hohen Kosten bei Mobilfunk-Verträgen mit begrenztem Datenvolumen!

Bei der Kommunikation über das Mobilfunknetz werden Daten übertragen. Verwenden Sie daher nur SIM-Karten aus Mobilfunk-Verträgen ohne Begrenzung des Datenvolumens (z. B. Flatrate).

Vorbereiten der SIM-Karte

Bevor die SIM-Karte in das Ladesystem eingesetzt wird, muss bei den meisten SIM-Karten der PIN deaktiviert werden. Hierzu wird ein Mobiltelefon ohne SIM-Lock benötigt.

- ▶ Setzen Sie die Karte in ein Mobiltelefon ohne SIM-Lock ein.
- ▶ Schalten Sie das Mobiltelefon ein und geben Sie die SIM-Karten-PIN ein.

- ▶ Wählen Sie im Menü des Mobiltelefons "PIN deaktivieren" und bestätigen Sie.
- ▶ Schalten Sie das Mobiltelefon aus.
- ▶ Entnehmen Sie die SIM-Karte.
- ✓ Die SIM-Karte ist einsatzbereit.

Einsetzen der SIM-Karte

⚠ ACHTUNG

Beschädigung von Bauteilen!

Beschädigung von Bauteilen oder der Ladestation durch elektrostatische Entladung.

- ▶ Vor dem Einsetzen der SIM-Karte ein geerdetes Metallteil berühren.

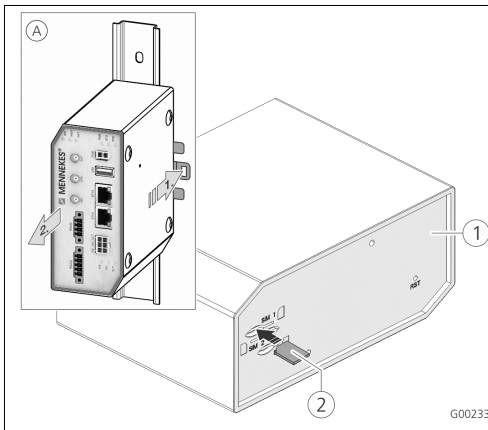


Abb. 20: SIM-Karte einsetzen (Darstellung ohne Halterung)



Der SIM-Kartenschacht befindet sich auf der Rückseite 1 der ACU. Zum Einsetzen der SIM-Karte muss die ACU von der Hutschiene abgenommen werden.

- ▶ Schalten Sie die Spannungsversorgung der Ladestation aus.
- ▶ Nehmen Sie die ACU von der Hutschiene ab (A).
- ▶ Legen Sie die SIM-Karte 2 in den Einschub "SIM 1" ein.
- ▶ Lassen Sie die SIM-Karte mit leichtem Druck einrasten.
- ▶ Setzen Sie die ACU wieder auf die Hutschiene.
- ▶ Schalten Sie die Spannungsversorgung der Ladestation ein.

6.3 Gerät prüfen

Prüfung nach IEC 60364-6 sowie den entsprechenden gültigen nationalen Vorschriften (z. B. DIN VDE 0100-600 in Deutschland)

Führen Sie bei der ersten Inbetriebnahme eine Prüfung der Ladestation nach IEC 60364-6 sowie den entsprechenden gültigen nationalen Vorschriften (z. B. DIN VDE 0100-600 in Deutschland) durch. Die Prüfung kann in Verbindung mit der MENNEKES Prüfbox und einem Prüfgerät zum normgerechten Prüfen erfolgen. Die MENNEKES Prüfbox simuliert dabei die Fahrzeugkommunikation. Prüfboxen sind bei MENNEKES als Zubehör erhältlich.

- ▶ Vor der Freigabe des Geräts eine Prüfung nach Norm durchführen.
- 📖 Betriebsanleitung der Prüfbox.

6.4 Abschlussarbeiten an der Ladesäule

Nach Abschluss der Installation und Inbetriebnahme müssen Sie noch folgende Schritte durchführen:

- ▶ Kontrollieren Sie die Befestigung der Wasserablaufschräuche.
- ▶ Setzen Sie die Frontplatte in das Grundgehäuse ein und verriegeln Sie die Frontplatte mit dem Schwenkhebel.
- ▶ Ziehen Sie den Schlüssel vom Zylinderschloss ab und kontrollieren Sie die Verriegelung.
- ▶ Schließen Sie die Deckelplatte und verriegeln Sie die Deckelplatte mit dem Deckelschloss auf der Rückseite der Ladesäule.
- ▶ Entfernen Sie alle Schutzfolien vom Gehäuse der Ladesäule.
- ✓ Die Inbetriebnahme ist jetzt abgeschlossen und die Ladesäule ist betriebsbereit.

7. Bedienung

7.1 Autorisierung

Die Benutzung des Geräts ist je nach Konfiguration mit vorheriger Autorisierung möglich. Es gibt folgende Möglichkeiten:

- Keine Autorisierung notwendig. Alle Nutzer können laden.
 - Alle Nutzer mit einer RFID-Karte können laden.
 - Alle Nutzer, deren RFID-Karte freigeschaltet ist, können laden.
 - Die Autorisierung erfolgt in Abhängigkeit von einem Backend-System beispielsweise mit einer Smartphone-App oder Ad hoc (z. B. direct payment).
-
- ▶ Anweisungen auf dem Klartext-Display beachten.
 - ▶ Anweisungen auf dem Gerät beachten (z. B. QR-Code einscannen).
 - ✓ Die Daten werden geprüft.
 - ✓ Die Autorisierung war erfolgreich. Der Ladevorgang kann gestartet werden.



Wird die Ladung innerhalb der Freigabezeit nicht gestartet, wird die Autorisierung zurückgesetzt, die Ladesteckdosen werden verriegelt und das Gerät wechselt in den Status „Standby“. Die Autorisierung muss erneut erfolgen.

7.2 Ladung Mode 3

WARNUNG

Verletzungsgefahr durch unzulässige Hilfsmittel

Bei Verwendung von Adaptersteckern, Verlängerungen oder zusätzlichen Ladekabeln in Verbindung mit dem Gerät besteht die Gefahr von Stromschlag oder Kabelbrand.

- ▶ Verwenden Sie ausschließlich das für Fahrzeug und Gerät vorgesehene Ladekabel.
- ▶ Verwenden Sie zum Laden des Fahrzeugs keinesfalls Adapterstecker, Verlängerungen oder zusätzliche Ladekabel.

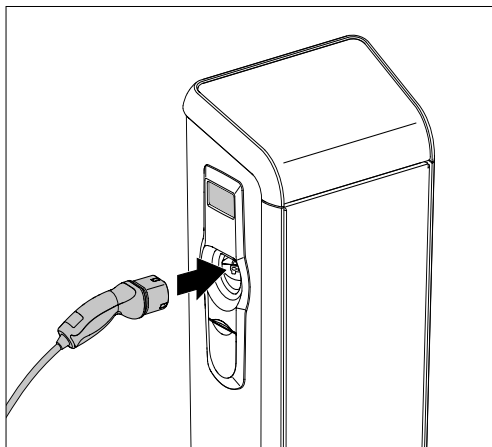


Abb. 21: Ladung Mode 3

Starten des Ladevorgangs

Die Autorisierung ist erfolgt.

→ "7.1 Autorisierung"

Stellen Sie sicher, dass Fahrzeug und Ladekabel für eine Mode 3-Ladung geeignet sind.

- ▶ Verbinden Sie das Ladekabel mit dem Fahrzeug.
- ▶ Stecken Sie den Stecker vollständig in die Ladesteckdose Typ 2 an der Ladestation.
- ✓ Die Ladestation verriegelt den Ladestecker mechanisch. Das Fahrzeug meldet der Ladestation, dass es zur Ladung bereit ist. Der Ladevorgang beginnt.

Beenden des Ladevorgangs

A ACHTUNG

Beschädigung des Ladekabels

Zugspannung am Ladekabel kann zu Kabelbrüchen und anderen Beschädigungen führen.

- ▶ Ziehen Sie das Ladekabel nur direkt am Stecker aus der Ladesteckdose.
- ▶ Beenden Sie den Ladevorgang am Fahrzeug.
- ▶ Ziehen Sie das Ladekabel am Stecker aus der Ladesteckdose.
- ▶ Entfernen Sie das Ladekabel vom Fahrzeug.

Spannungsausfall während des Ladevorgangs

Bei einem Spannungsausfall (Stromausfall) wird der Ladevorgang abgebrochen.

Der in der Ladesteckdose der Ladestation eingesteckte Ladestecker wird entriegelt und kann abgezogen werden. Wenn sich der Ladestecker an der Ladestation nicht abziehen lässt, hat ein Aktuator den Ladestecker mechanisch verriegelt.

→ "9. Störungsbehebung"

Wenn nach einem Spannungsausfall das Ladesystem wieder einsatzbereit ist, muss eine erneute Autorisierung erfolgen.

→ "71 Autorisierung"

7.3 Ladung Mode 1 (nur Smart* S, Premium* S)

A WARNUNG

Verletzungsgefahr durch unzulässige Hilfsmittel

Bei Verwendung von Adaptersteckern, Verlängerungen oder zusätzlichen Ladekabeln in Verbindung mit dem Gerät besteht die Gefahr von Stromschlag oder Kabelbrand.

- ▶ Verwenden Sie ausschließlich das für Fahrzeug und Gerät vorgesehene Ladekabel.
- ▶ Verwenden Sie zum Laden des Fahrzeugs keinesfalls Adapterstecker, Verlängerungen oder zusätzliche Ladekabel.

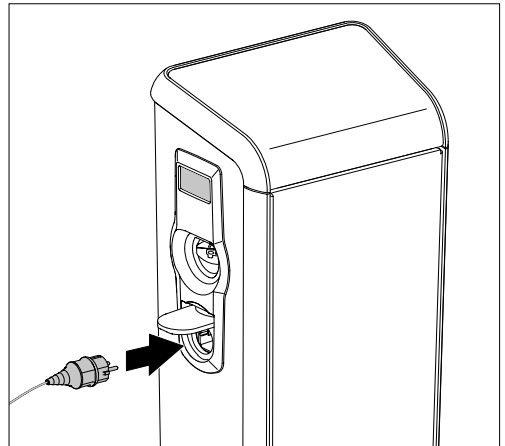


Abb. 22: Ladung Mode 1

Starten des Ladevorgangs

Die Autorisierung ist erfolgt.

→ "71 Autorisierung"

- ▶ Verbinden Sie das Ladekabel mit dem Fahrzeug.
- ▶ Stecken Sie den Stecker vollständig in die Ladesteckdose SCHUKO® an der Ladestation.

Das Ladesystem stellt einen Ladestrom von maximal 13 A zur Verfügung.

- ✓ Das Schütz wird eingeschaltet.
- ✓ Der Stecker ist nicht mechanisch verriegelt. Das Fahrzeug kann laden.

Ladevorgang beenden

ACHTUNG

Beschädigung des Ladekabels

Zugspannung am Ladekabel kann zu Kabelbrüchen und anderen Beschädigungen führen.

- ▶ Ziehen Sie das Ladekabel nur direkt am Stecker aus der Ladesteckdose.
- ▶ Um den Ladevorgang zu beenden, ziehen Sie das Ladekabel langsam am Stecker aus der Ladesteckdose.
- ▶ Entfernen Sie das Ladekabel vom Fahrzeug.



Durch langsames Abziehen des Steckers wird die Ladesteckdose spannungsfrei geschaltet, bevor die Steckkontakte getrennt werden.

Spannungsausfall während der Ladevorgangs

Bei einem Spannungsausfall (Stromausfall) wird der Ladevorgang abgebrochen. Der Stecker kann abgezogen werden.

Wenn nach einem Spannungsausfall das Ladesystem wieder einsatzbereit ist, muss eine erneute Autorisierung erfolgen.

→ "7.1 Autorisierung"

8. Instandhaltung



Die Tätigkeiten in diesem Kapitel dürfen nur von einer Elektrofachkraft durchgeführt werden.

GEFAHR

Stromschlaggefahr bei beschädigten Geräten

Bei Verwendung eines beschädigten Geräts besteht die Gefahr von Stromschlag.

- ▶ Verwenden Sie das Gerät nicht, wenn dieses Schäden aufweist.
- ▶ Kennzeichnen Sie das beschädigte Gerät, sodass dieses nicht durch andere Personen benutzt wird.
- ▶ Beseitigen Sie Schäden unverzüglich.
- ▶ Nehmen Sie das Gerät ggf. außer Betrieb.

Öffnen der Ladesäule

Für einige Wartungs- und Instandhaltungsarbeiten muss die Ladesäule geöffnet werden.

→ "5.2.7 Öffnen der Ladesäule"

Ausklappen des Schwenkrahmens

Für einige Wartungs- und Instandhaltungsarbeiten ist außerdem das Herausklappen des Schwenkrahmens erforderlich.

VORSICHT

Verletzungsgefahr beim Bewegen des Schwenkrahmens!

Quetsch- und Scherstellen zwischen Gehäusekante und Schwenkrahmen können Verletzungen verursachen.

- ▶ Nicht in den Schwenkbereich zwischen Gehäusekante und Schwenkrahmen greifen!

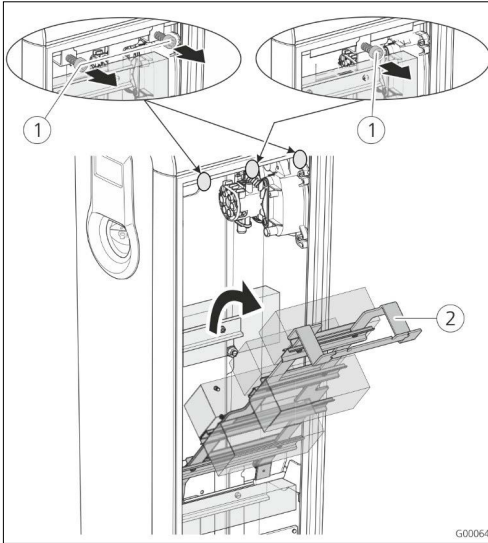


Abb. 23: Schwenkrahmen ausklappen (Beispiel)

Klappen Sie den Schwenkrahmen aus:

- ▶ Entfernen Sie die Befestigungsschrauben 1. Abhängig von der Ausführung der Ladesäule ist der Schwenkrahmen mit ein oder zwei Schrauben befestigt.
- ▶ Klappen Sie den Schwenkrahmen 2 nach vorne.

Nach Beendigung der Arbeiten hinter dem Schwenkrahmen:

- ▶ Stellen Sie beim Einklappen des Schwenkrahmens sicher, dass Leitungen und Wasserablaufschläuche nicht gequetscht werden.
- ▶ Schrauben Sie den Schwenkrahmen mit den Befestigungsschrauben fest.
- ▶ Nach Abschluss der Wartungs- und Instandhaltungsarbeiten die Ladesäule schließen.

8.1 Wartungsplan

Führen Sie die nachfolgenden Wartungsarbeiten in den angegebenen Intervallen durch.

Wartungsintervall alle 6 Monate (halbjährlich)

Bauteil / Komponente	Wartungsarbeit
Gehäuse	Sichtprüfung auf Mängel oder Beschädigungen.
	Deckelschloss und Schlösser für die Frontplatte auf Funktion prüfen. Ggf. Schlösser reinigen, fetten oder justieren.
	Befestigung auf dem Fundament prüfen. Gehäuse von außen mit einem feuchten Tuch reinigen.
Steckdosenpanel	Sichtprüfung auf Mängel oder Beschädigungen.
	Funktion des Klartextdisplays und des Steckdosendeckels prüfen.
	Steckdosenentwässerung prüfen (fester Sitz und freier Ablauf der Schläuche). Steckdosenpanel von außen mit einem feuchten Tuch reinigen.
Schalt- und Sicherheitseinrichtungen	Sichtprüfung auf Mängel oder Beschädigungen.
	Funktion des Fehlerstromschutzschalters mit der Prüftaste prüfen.
Klemmstellen der Anschlussleitungen	Die Überprüfung der Klemmstellen entsprechend den Betriebsbedingungen aber mindestens alle 6 Monate vornehmen.
Belüftungssystem (nur bei Premium* (S) 22)	Filtermatten austauschen.
	➔ "8.2.1 Austausch oberer Filter"
	➔ "8.2.2 Austausch des unteren Filters"
	Lüfter auf Funktion prüfen. Lüfter bei Verschleiß oder Defekt austauschen.
	➔ "8.3.1 Austausch des Lüfters"

Wartungsintervall alle vier Jahre

Führen Sie alle unter Wartungsintervall alle 6 Monate (halbjährlich) aufgeführten Wartungsarbeiten durch.

Bauteil / Komponente	Wartungsarbeit
Fundament	Sichtprüfung auf Mängel oder Beschädigungen.
Kabelanschlüsse und Steckverbinder	Auf festen Sitz prüfen. Sichtprüfung auf Mängel oder Beschädigungen.
Ladesäule	Sichtprüfung auf Mängel oder Beschädigungen. Auf Funktion prüfen.
Systemprüfung	Systemprüfung durchführen. → "6.3 Gerät prüfen"

8.2 Wartungsarbeiten

Überblick über die Wartungsarbeiten

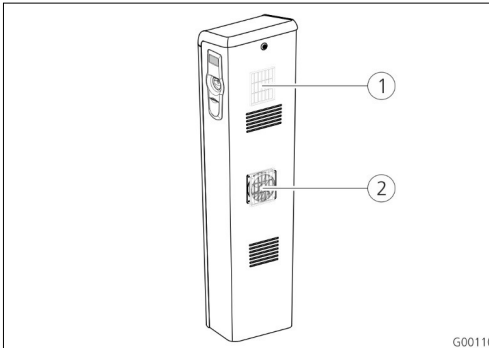


Abb. 24: Wartungsarbeiten

Pos.	Kapitel
1	→ "8.2.1 Austausch oberer Filter"
2	→ "8.2.2 Austausch des unteren Filters"

8.2.1 Austausch oberer Filter

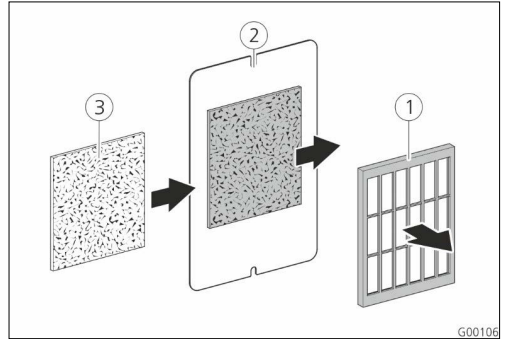


Abb. 25: Obere Filtermatte austauschen

Tauschen Sie die Filtermatte aus:

- ▶ Ziehen Sie die Abdeckung 1 der Filtermatte ab.
- ▶ Entfernen Sie die alte Filtermatte 2 und säubern Sie das Lüftungsgitter und die Abdeckung.
- ▶ Setzen Sie eine neue Filtermatte 3 ein.
- ▶ Setzen Sie die Abdeckung auf die neue Filtermatte. Die Abdeckung muss einrasten.

8.2.2 Austausch des unteren Filters

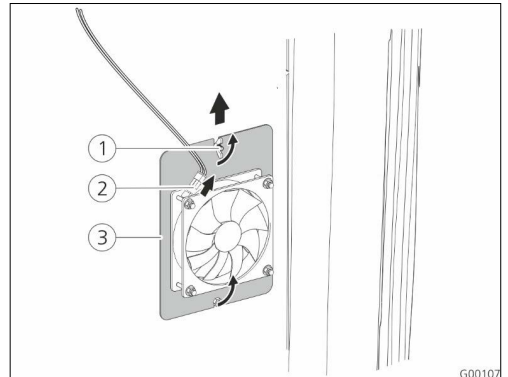


Abb. 26: Lüftereinheit ausbauen

Bauen Sie die Lüftereinheit aus:

- ▶ Entfernen Sie den Stecker 2 für die Stromversorgung.
- ▶ Lösen Sie die Flügelmutter 1 der Lüftereinheit.
- ▶ Ziehen Sie die Lüftereinheit 3 nach oben heraus.

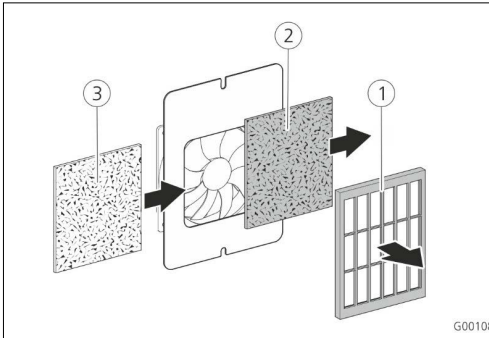


Abb. 27: Untere Filtermatte austauschen

Tauschen Sie die Filtermatte aus:

- ▶ Ziehen Sie die Abdeckung 1 der Filtermatte ab.
- ▶ Entfernen Sie die alte Filtermatte 2 und säubern Sie das Lüftungsgitter und die Abdeckung.
- ▶ Setzen Sie eine neue Filtermatte 3 ein.
- ▶ Setzen Sie die Abdeckung auf die neue Filtermatte. Die Abdeckung muss einrasten.
- ▶ Bauen Sie die Lüftereinheit in umgekehrter Reihenfolge wieder ein.
- ▶ Schließen Sie den Lüfter an die Stromversorgung an.

ACHTUNG

Sachschaden durch Überhitzung!

Überhitzung des Ladesystems durch nicht laufenden Lüfter. Eine Überhitzung des Ladesystems kann zu Fehlfunktionen führen. Bauteile können zerstört werden.

- ▶ Nach Arbeiten an der Lüftereinheit die Lüftereinheit auf korrekte Funktion prüfen.

8.3 Reparaturarbeiten

Überblick über die Reparaturarbeiten

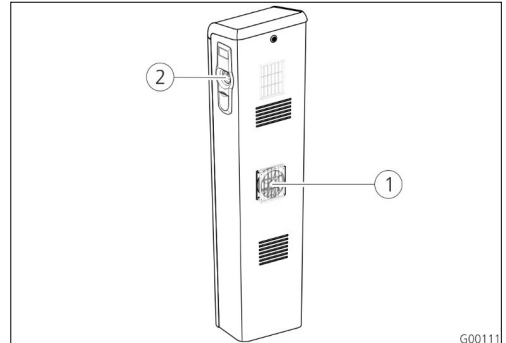


Abb. 28: Reparaturarbeiten

Pos.	Kapitel
1	→ "8.3.1 Austausch des Lüfters"
2	→ "8.3.2 Austausch des Steckdosenpanels"

8.3.1 Austausch des Lüfters

ACHTUNG

Sachschaden durch Überhitzung!

Überhitzung des Ladesystems durch nicht laufenden Lüfter. Eine Überhitzung des Ladesystems kann zu Fehlfunktionen führen. Bauteile können zerstört werden.

- ▶ Nach Arbeiten an der Lüftereinheit die Lüftereinheit auf korrekte Funktion prüfen.

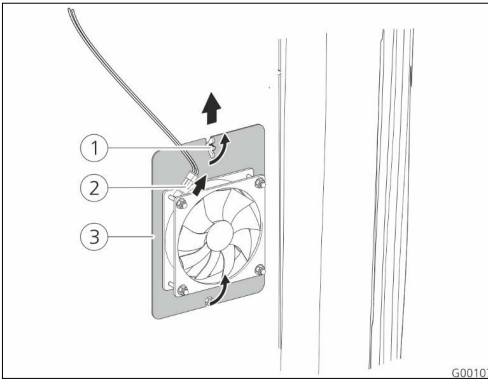


Abb. 29: Lüftereinheit ausbauen

Bauen Sie die Lüftereinheit aus:

- ▶ Entfernen Sie den Stecker 2 für die Stromversorgung.
- ▶ Lösen Sie die Flügelmutter 1 der Lüftereinheit.
- ▶ Ziehen Sie die Lüftereinheit 3 nach oben heraus.

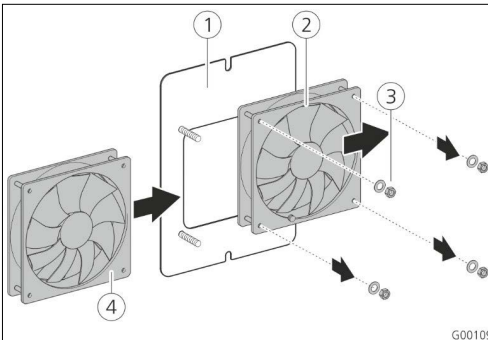


Abb. 30: Lüfter austauschen

Tauschen Sie den Lüfter der Lüftereinheit 1 aus:

- ▶ Lösen Sie die Befestigungsmuttern 3 des Lüfters 2.
- ▶ Entfernen Sie den defekten Lüfter 3.
- ▶ Setzen Sie den neuen Lüfter 4 auf die Lüftereinheit.
- ▶ Schrauben Sie den neuen Lüfter 4 mit den Befestigungsmuttern 3 fest.
- ▶ Bauen Sie die Lüftereinheit in umgekehrter Reihenfolge wieder ein.
- ▶ Schließen Sie den Lüfter an die Stromversorgung an.

8.3.2 Austausch des Steckdosenpanels

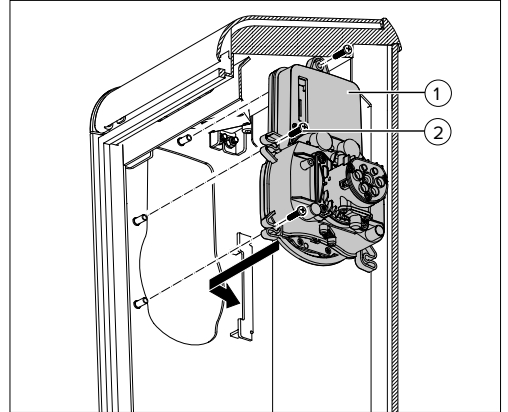


Abb. 31: Steckdosenpanel der Ladesäule tauschen

- ▶ Angeschlossene Steckverbinder an den entsprechenden Komponenten lösen.
- ▶ Befestigungsschrauben 2 lösen.
- ▶ Steckdosenpanel 1 ausbauen.
- ▶ Neues Steckdosenpanel 1 einbauen.
- ▶ Steckdosenpanel mit Befestigungsschrauben 2 befestigen.
- ▶ Drehmoment: 1,8 Nm
- ▶ Angeschlossene Steckverbinder mit den entsprechenden Komponenten verbinden.

8.3.3 Austausch der SCU

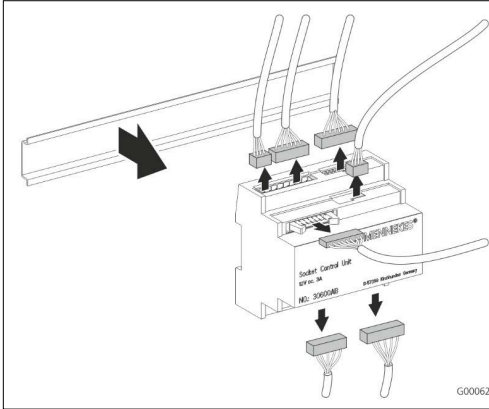


Abb. 32: SCU tauschen

Tauschen Sie die SCU aus:

- ▶ Schalten Sie die Ladesäule spannungsfrei.
- ▶ Lösen Sie die Steckverbinder.
- ▶ Entfernen Sie die SCU von der Hutschiene.
- ▶ Setzen Sie die neue SCU auf die Hutschiene.
- ▶ Verbinden Sie die SCU wieder über die Steckverbinder.

Vor Inbetriebnahme muss die SCU neu konfiguriert werden. Dazu muss das Gesamtsystem auf dem aktuellen Software-Stand sein.

- 📖 Für Konfiguration und Update ist die Dokumentation der MENNEKES ACU / SCU zu beachten.
- ▶ Führen Sie ggf. Updates für die SCU und alle beteiligten Systemkomponenten durch.
- ▶ Konfigurieren Sie die neue SCU.

Nach dem Austausch der SCU ist zwingend eine Systemprüfung durchzuführen.

➔ "6.3 Gerät prüfen"

8.3.4 Austausch der ACU

Die ACU befindet im oberen Teil der Ladesäule auf einer Hutschiene. Die ACU ist nach dem Ausklappen des Schwenkrahmens zugänglich.

➔ "5.2.7 Öffnen der Ladesäule"

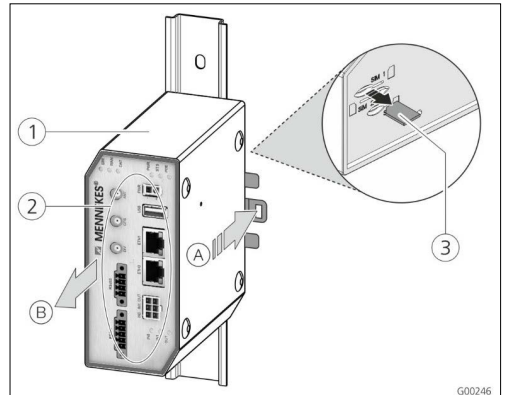


Abb. 33: ACU tauschen (Beispiel)

Tauschen Sie die ACU aus:

- ▶ Schalten Sie die Ladesäule spannungsfrei.
- ▶ Lösen Sie die Steckverbinder 2 für die elektrischen Anschlüsse.
- ▶ Lösen Sie die alte ACU 1 von der Hutschiene.
- ▶ Entfernen Sie die SIM-Karte 3 aus der alten ACU (Einschub "SIM 1", falls vorhanden).
- ▶ Setzen Sie die SIM-Karte in den Einschub "SIM 1" der neuen ACU ein.
- ▶ Setzen Sie die neue ACU auf die Hutschiene.
- ▶ Verbinden Sie die ACU wieder über die Steckverbinder.

Vor Inbetriebnahme muss die ACU neu konfiguriert werden. Dazu muss das Gesamtsystem auf dem aktuellen Software-Stand sein.

- 📖 Für Konfiguration und Update ist die Dokumentation der MENNEKES ACU / SCU zu beachten.
- ▶ Führen Sie ggf. Updates für die ACU und alle beteiligten Systemkomponenten durch.
- ▶ Konfigurieren Sie die neue ACU.

Nach dem Austausch der ACU ist zwingend eine Systemprüfung durchzuführen.

➔ "6.3 Gerät prüfen"

9. Störungsbehebung

9.1 Fehlermeldungen

9.1.1 Fehler ohne Fehlercode

Wenn Fehler auftreten, erscheint eine entsprechende Meldung auf dem Klartextdisplay:

Fehlermeldung	Fehler und Fehlerbehebung
Bitte verbinden Sie das Fahrzeug mittels Kabel mit der Ladestation.	Die Ladestation verriegelt den Ladestecker nicht. <ul style="list-style-type: none"> ▶ Ladesteckdose auf Fremdkörper prüfen. ▶ Ladekabel / Ladestecker beschädigt. Tauschen Sie das Ladekabel aus.
Ihre Kundennummer ist dem System nicht bekannt.	Autorisierung nicht möglich: Bei unbekanntem Kunden. <ul style="list-style-type: none"> ▶ Legen Sie den Kunden im Backend-System an.
Ihr Konto ist nicht freigeschaltet.	Autorisierung nicht möglich: Bei gesperrtem oder nicht aktiviertem Kundenkonto. <ul style="list-style-type: none"> ▶ Prüfen Sie die Einstellungen im Backend-System. Stellen Sie sicher, dass der Kunde im Backend-System aktiviert ist.
Vorgang derzeit nicht möglich. Wir bitten um Verständnis.	Keine Kommunikation zwischen Gerät und dem Backend-System. <ul style="list-style-type: none"> ▶ Wiederholen Sie den Autorisierungsvorgang.

9.1.2 Fehler mit Fehlercode

Wenn Fehler mit Fehlercode auftreten, erscheint eine entsprechende Meldung auf dem Klartextdisplay:


Fehlermeldung	Fehler und Fehlerbehebung
Ausser Betrieb!	▶ Fehlermeldung anhand der Fehlercodes beheben.

Angezeigt werden:

- ID-Nummer der SCU (z. B. #98)
- Version der SCU-Firmware (z. B. v0.45)
- Fehlercodes (z. B. ErrA: 5, ErrB: 3)

Für die Fehlercodes gibt es zwei Kategorien:

- Kategorie A: Kritische Fehler, die zum Abbruch des Ladevorgangs führen.
- Kategorie B: Weniger kritische Fehler und Erläuterungen zu Kategorie A.

 Die Dokumentation der MENNEKES ACU / SCU beachten.

Lässt sich die Störung nicht beheben, kontaktieren Sie Ihren zuständigen Servicepartner.

→ "1.1 Service"

9.2 Ersatzteile

Sind für die Störungsbehebung Ersatz- oder Zubehörteile notwendig, müssen diese vorab auf Baugleichheit überprüft werden.

- ▶ Ausschließlich Original Ersatz- und Zubehörteile verwenden, die von MENNEKES bereitgestellt und / oder freigegeben sind.

9.3 Notentriegelung des Ladesteckers

Bei Ausfall der Entriegelungsfunktion kann es passieren, dass der Ladestecker durch einen Aktuator auf dem Steckdosenpanel mechanisch verriegelt wird. Der Ladestecker kann dann nicht abgezogen werden und muss manuell entriegelt werden.

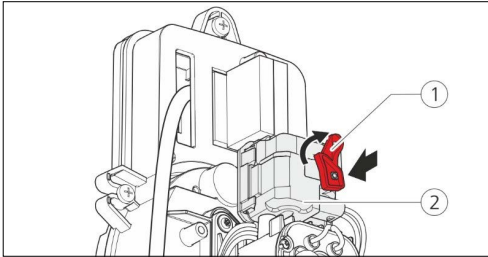


Abb. 34: Notentriegelung des Ladesteckers

- ▶ Stecken Sie den roten Hebel 1 auf den Vierkantbolzen des Aktuators 2.
- ▶ Drehen Sie den roten Hebel um 90° mit dem Uhrzeigersinn.
- ▶ Ziehen Sie den Ladestecker ab.

9.4 Systemüberwachung

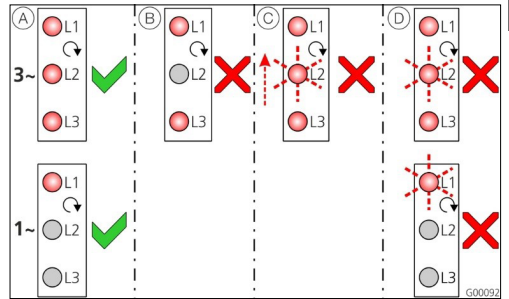


Abb. 35: Systemüberwachung

Die Systemüberwachung überwacht die drei Phasen (L1, L2, L3) und den Neutralleiter (N) der Spannungsversorgung der Ladestation auf korrekte Phasenfolge, Phasenausfall bzw. Unterspannung.

i Bei einphasigen Ladestationen (3,7 / 7,4 kW) wird nur auf Netzausfall und Unterspannung überwacht.

Der Betriebszustand wird über drei LEDs angezeigt:

Pos.	Beschreibung
A	Alle LEDs leuchten. Alle drei Phasen sind vorhanden, Rechtsdrehfeld liegt an. Das Gerät ist betriebsbereit.
B	Phasenausfall / Netzausfall (nur bei dreiphasigen Geräten). Die entsprechende LED leuchtet nicht. Das Gerät ist nicht betriebsbereit.
C	Linksdrehfeld (nur bei dreiphasigen Geräten). Eine blinkende LED „wandert“ von L3 ... L1. Das Gerät ist nicht betriebsbereit.
D	Unterspannung zwischen zwei Phasen oder zwischen Phase und Neutralleiter. $L - L = < 295 \text{ V}$ $L - N = < 170 \text{ V}$ Die entsprechende LED blinkt. Das Gerät ist nicht betriebsbereit.

10. Außerbetriebnahme und Demontage



Die Tätigkeiten in diesem Kapitel dürfen nur von einer Elektrofachkraft durchgeführt werden.

Ladepunkte außer Betrieb nehmen

- ▶ Ladepunkte spannungsfrei schalten. Dazu den Leitungsschutzschalter ausschalten und den Fehlerstromschutzschalter im eingeschalteten Zustand belassen.



Ist der Fehlerstromschutzschalter eingeschaltet, bleibt die SIGRES-Funktion aktiv. Die SIGRES-Funktion bietet erweiterten Kondensations- und Korrosionsschutz in erschwerten Umgebungen.

Gerät demontieren

Führen Sie die Demontage wie folgt durch:

- ▶ Stellen Sie sicher, dass die Stromversorgung der Versorgungsleitung abgeschaltet ist.
- ▶ Klemmen Sie die Versorgungsleitung ab.
- ▶ Klemmen Sie ggf. die Steuerleitung (z. B. RS485-Bus) ab.

VORSICHT

Verletzungsgefahr durch überstehende Gewindestangen!

Ungesicherte überstehende Gewindestangen können zu Stürzen und Verletzungen führen.

- ▶ Den Bereich der Gewindestangen durch Absperrungen vor Zugang schützen.

Wenn die Ladesäule vorübergehend demontiert wird:

- ▶ Schützen Sie die Versorgungs- und RS485-Bus-Leitung.
- ▶ Sperren Sie den Bereich der Gewindestangen ab.

Wenn die Ladesäule dauerhaft demontiert wird:

- ▶ Entfernen Sie die Versorgungs- und RS485-Bus-Leitung.
- ▶ Trennen Sie die Gewindestangen bündig ab oder entfernen Sie das Fundament vollständig.

11. Lagerung

Die Lagerung muss in trockenen Räumen erfolgen.

→ "4. Technische Daten"

12. Entsorgung



Die Entsorgung von Altgeräten muss nach den landesüblichen und regionalen Gesetzen und Richtlinien erfolgen. Ökologische Gesichtspunkte müssen beachtet werden.

Altgeräte und Batterien dürfen nicht mit dem Hausmüll entsorgt werden!

- ▶ Entsorgen Sie das Gerät entsprechend den in Ihrem Land geltenden Umweltvorschriften.
- ▶ Entsorgen Sie Altgeräte über Ihren Fachhändler.
- ▶ Entsorgen Sie Altbatterien in einem Sammelbehälter für Altbatterien oder über Ihren Fachhändler.
- ▶ Entsorgen Sie das Verpackungsmaterial in die Sammelbehälter für Pappe, Papier und Kunststoffe.

13. Zubehör

Zubehör wie zum Beispiel Prüfboxen oder Ladekabel finden Sie auf unserer Homepage unter "Zubehör".

<https://www.chargeupyourday.com/>



14. Glossar

Begriff	Erklärung
ACU	Accounting Control Unit Einheit zur Kommunikation mit den SCUs der Ladesysteme.
Autoswitch	Die Ladestation erkennt das angeschlossene Ladekabel und steuert zwei separate Lastkreise (16 A / 32 A) mit der entsprechenden Absicherung an. Dadurch wird die Verwendung von 20 A und 32 A Ladekabeln an einem Ladepunkt möglich.
eHZ	Elektronischer Haushaltszähler
Mode 3 (IEC 61851)	Ladebetriebsart für Fahrzeuge mit Kommunikationsschnittstelle an Ladesteckvorrichtungen Typ 2.
RCD	Residual Current Device (Fehlerstromschutzschalter) <ul style="list-style-type: none"> ■ Typ A = pulsstromsensitiv ■ Typ B = allstromsensitiv
RFID	Radio-frequency Identification Automatische Identifizierung und Erfassung von Daten mit Hilfe elektromagnetischer Wellen.
SCU	Socket Control Unit Einheit zur Steuerung des einzelnen Ladepunktes und zur Kommunikation mit dem Fahrzeug.
Typ 2 (IEC 62196-2)	Ein- und dreiphasige Ladesteckvorrichtungen mit identischer Steckgeometrie für Ladeleistungen von 3,7 bis 44 kW AC.

Table of Contents

1.	About this document.....	2	6.	Commissioning.....	18
1.1	Service	2	6.1	Switching on the device.....	18
1.2	Warning information	2	6.2	Inserting the SIM card.....	18
1.3	Symbols used.....	3	6.3	Checking the device	19
			6.4	Final procedures at charging column.....	19
2.	For your safety	3	7.	Operation	20
2.1	Target groups.....	3	7.1	Authorisation.....	20
2.2	Intended use	3	7.2	Charging mode 3.....	20
2.3	Improper use.....	4	7.3	Charging mode 1 (only Smart* S, Premium* S).....	21
2.4	Basic safety information.....	4			
2.4.1	Qualification.....	4	8.	Maintenance.....	22
2.4.2	Proper condition.....	4	8.1	Maintenance plan	23
2.4.3	Observing supervisory duties.....	4	8.2	Maintenance work	24
2.4.4	Observing ambient conditions.....	5	8.2.1	Replacing upper filter	24
2.4.5	Keeping order.....	5	8.2.2	Replacing lower filter	24
3.	Product Description.....	5	8.3	Repair work.....	25
3.1	Name plate	6	8.3.1	Replacing the fan	25
3.2	Delivery Contents	6	8.3.2	Replacing the socket panel.....	26
3.3	Assembly.....	7	8.3.3	Replacing the SCU.....	27
			8.3.4	Replacing the ACU	27
4.	Technical Data.....	8	9.	Troubleshooting.....	28
5.	Installation	10	9.1	Error messages.....	28
5.1	Choice of location.....	10	9.1.1	Faults without fault codes.....	28
5.2	Installation of the charging column.....	10	9.1.2	Faults with fault codes.....	28
5.2.1	Minimum distances.....	10	9.2	Spare Parts.....	28
5.2.2	Preparing a new foundation	11	9.3	Unlocking the charging plug	29
5.2.3	Using an existing foundation.....	12	9.4	System monitoring.....	29
5.2.4	Using prefabricated foundation.....	12	10.	Taking out of service and dismantling	30
5.2.5	Transporting	12	11.	Storage.....	30
5.2.6	Unpacking.....	13	12.	Disposal.....	30
5.2.7	Opening the Charging Column.....	13	13.	Accessory.....	30
5.2.8	Mounting the charging column on the foundation	14	14.	Glossary.....	31
5.3	Electrical connection.....	15			
5.3.1	RS485 bus.....	15			
5.3.2	Downgrade input	15			
5.3.3	Charging of vehicles with gassing batteries	16			
5.3.4	Voltage supply / supply network connection.....	17			

1. About this document

The charging column, hereafter referred to as “device”, is available in various variants. You can find the version of your device on the name plate. This document refers to the following variants of the device:

- Premium* 3.7
- Premium* 22
- Premium* S 3.7
- Premium* S 22
- Smart* 3.7
- Smart* 22
- Smart* S 3.7
- Smart* S 22

This manual is intended for use by the operator and qualified electrician(s). It contains instructions for safe operation and installation. Tasks that may only be carried out by a qualified electrician are specially marked.

Observe all additional documentation for the use of the device. Keep all documents for later reference and pass these on to the new operator.

Observe especially the enclosed documentations (only relevant for Germany):

- "Messrichtigkeitshinweise - Ergänzung zur Anleitung von MENNEKES Ladesystemen zur Verwendung als 'Messgerät im Anwendungsbereich E-Mobilität gemäß REA-Kategorie 6.8 - Ladeeinrichtung' "
- "Ablesen und Prüfen der geladenen Energiemenge - Ergänzung zur Anleitung von MENNEKES Ladesystemen für den Nutzer"

The German version of this manual is the original manual. Manuals in other languages are translations of this original manual.

Copyright © 2019 MENNEKES Elektrotechnik GmbH & Co. KG

1.1 Service

If you have questions concerning the device, please contact your responsible service partner. On our homepage in “Search for partners” you will find further contacts in your country.

Use the form in “Contact” on <https://www.chargeupyourday.com/> for a direct contact to MENNEKES.



Please have the following information ready to hand for a quick processing:

- Type designation / serial number (see name plate on the device)

Further information about electromobility can be found on our homepage “FAQs”. <https://www.chargeupyourday.com/faqs/>



1.2 Warning information

Warning of personal injury



DANGER

This warning notice indicates extreme danger that will result in death or severe injuries.



WARNING

This warning notice indicates a dangerous situation that may result in death or severe injuries.



CAUTION

This warning notice indicates a dangerous situation that can result in minor injuries.

Warning of material damage



ATTENTION

This warning notice indicates a dangerous situation that may result in property damage.

1.3 Symbols used



Only a qualified electrician may carry out operations marked with this symbol.



This symbol indicates an important note.



The symbol indicates additional, useful information.

- ▶ This symbol marks a prompt for action.
- This symbol marks a listing.
- ➔ This symbol is used to refer to another section in this manual.
- 📄 This symbol is used to refer to another document.
- ✓ This symbol is used to point out a result.

2. For your safety

2.1 Target groups

Operator

As the operator, you are responsible for the device. You are responsible for proper and safe use of the device. This includes instructing persons who use the device. As an operator without specialist electrical training, you may only carry out activities that do not require a qualified electrician.

Electrician



As a qualified electrician, you have received recognised electrotechnical training. Based on this knowledge, you are authorised to carry out the electrotechnical work requested in this manual.

Requirements for qualified electricians:

- Knowledge of general and special regulations pertaining to safety and accident prevention.
- Knowledge of electrotechnical regulations.
- Knowledge of national regulations.
- Ability to identify risks and avoid possible hazards.

2.2 Intended use

MENNEKES charging stations are charging systems for use in public areas.

The charging stations are used exclusively for recharging electric vehicles.

- Mode 3 charging according to IEC 61851-1.
- Mode 1 charging according to IEC 61851-1.
- Plugs and sockets according to IEC 62196.

The charging station is intended solely for fixed installation.

The Smart* (S) version can be used as a single charging station or in a network of several devices. The Premium* (S) version can only be used in a network of several devices. Several devices are connected via a MENNEKES ACU. An ACU is installed in the MENNEKES eMobility-Gateway and in the charging stations Smart* (S). If required, the ACU can be connected to a backend system, e.g. chargecloud.

Read and observe these instructions as well as all additional documentation for the use of the device.

2.3 Improper use

Using the device is safe only when used as intended. Any other use as well as changes to the device are improper use and therefore not permitted.

The operator is responsible for the proper and safe use. MENNEKES Elektrotechnik GmbH & Co. KG accepts no liability for any consequences arising from improper use of the device.

2.4 Basic safety information

2.4.1 Qualification

Some activities in this manual require expertise in electrical engineering. Performing activities in the absence of knowledge and qualifications can lead to serious accidents and death.

- ▶ Only carry out tasks for which you are qualified and have been instructed.
- ▶ Please also observe the instructions for qualified electricians in this manual.

2.4.2 Proper condition

Damaged device

If the device is damaged or defective, has a defective housing or missing components, people can be seriously injured by electric shock.

- ▶ Avoid collisions and improper handling.
- ▶ Do not use the device in case of damage / defects.
- ▶ Mark a damaged device, so that other persons cannot use it.
- ▶ Have a qualified electrician rectify the damage without delay.

Improper maintenance

Improper maintenance can affect the safety of the equipment and cause accidents. This can seriously injure or kill people.

- ▶ Observe the maintenance schedule.
- ▶ Have maintenance work regularly carried out by qualified electricians (twice a year or annually).

2.4.3 Observing supervisory duties

Persons, especially children, and animals who are not fully able to assess potential hazards pose a danger to themselves and others.

- ▶ Keep away from the device and charging cable.

3. Product Description

Features:

- System monitoring.
- Authorisation via backend system or RFID card.
- Status information through text display.
- MENNEKES ACU, Accounting Control Unit. *
- MENNEKES SCU, communication and control unit.
- Residual current circuit breaker (RCD type B) sensitive to universal currents.
- Heated charging socket type 2 (mode 3).
- Auto-switch function for automatic switching of load paths for 20 A and 32 A charging cables.
- Release function in case of power failure for charging with charging plug type 2 (mode 3).
- Charging socket SCHUKO® (mode 1). *
- Charging column with ventilation system (with thermostat and fan).
- Enclosure of the charging column made of sheet steel, galvanised, primed, powder-coated.
- Smart meter eHZ EDL21.
- In conformity with verification legislation according to type-examination certificate (only relevant for Germany).
- Wired ready for connection.

*optional

Optional Equipment

	Smart* 3.7 / 22	Smart* S 3.7 / 22	Premium* 3.7 / 22	Premium* S 3.7 / 22
Charging socket SCHUKO® (mode 1)	-	x	-	x
MENNEKES ACU	x	x	-	-

2.4.4 Observing ambient conditions

If the permissible ambient conditions are not adhered to, the functionality and operational safety of the device is affected. This can cause accidents and severe injuries to people.

Observe the following environmental conditions:

- ▶ Keep the ambient temperature from -25 to +40 °C.
- ▶ Avoid penetration of water.
- ▶ Avoid strong temperature fluctuations.
- ▶ Ensure adequate ventilation of the unit and avoid heat accumulation.
- ▶ Keep device away from heat sources.
- ▶ Do not install in potentially explosive atmospheres (e.g. gas refuelling stations).

2.4.5 Keeping order

A charging cable lying around presents a stumbling hazard.

- ▶ Minimize stumbling hazard.
- ▶ After charging store the charging cable properly or use the cable suspension.
- ▶ Do not store any objects on the device.

3.1 Name plate

The name plate contains all important device data. The name plate shown is a pattern.

- ▶ Note the name plate on your device. The name plate is located under the cover panel of the charging column.

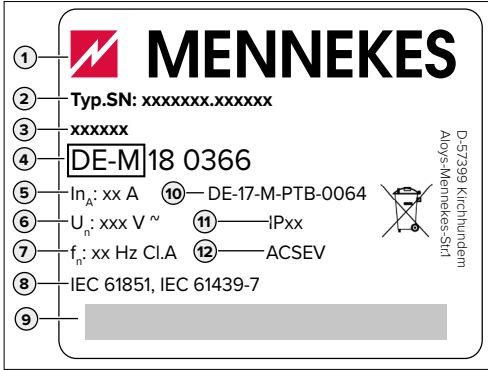


Fig. 1: Name plate (pattern)

1. Manufacturer
2. Serial number
3. Item
4. Metrology marking - year - Identification number (only relevant for Germany)
5. Rated current
6. Rated voltage
7. Frequency
8. Standard
9. Barcode
10. Type-examination certificate (only relevant for Germany)
11. Protection degree
12. Usage

3.2 Delivery Contents

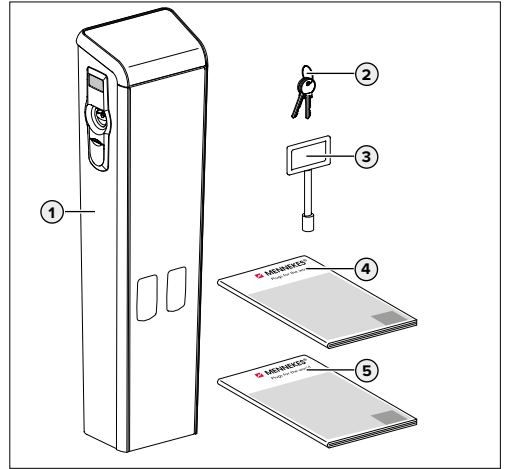


Fig. 2: Delivery contents

1. Charging column
2. Key set for releasing the turning lever
3. Key for releasing the cover plate
4. Operating and installation manual
5. Installation manual MENNEKES ACU (only for Smart* (S))

3.3 Assembly

Charging column Smart* S 3.7 / 22, Premium* S 3.7 / 22

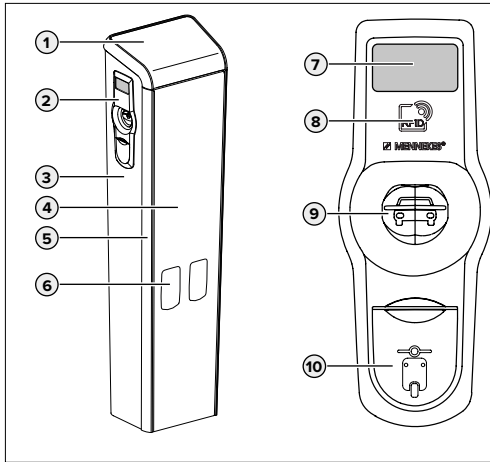


Fig. 3: Charging column / socket panel

1. Cover plate
2. Socket panel (2x)
3. Basic enclosure
4. Front plate
5. Profile strips
6. Inspection window for smart meter eHZ
7. Plain text display for operator guidance
8. RFID reader
9. Charging socket type 2 (mode 3)
10. Charging socket SCHUKO® (mode 1)

Charging column Smart* 3.7 / 22, Premium* 3.7 / 22

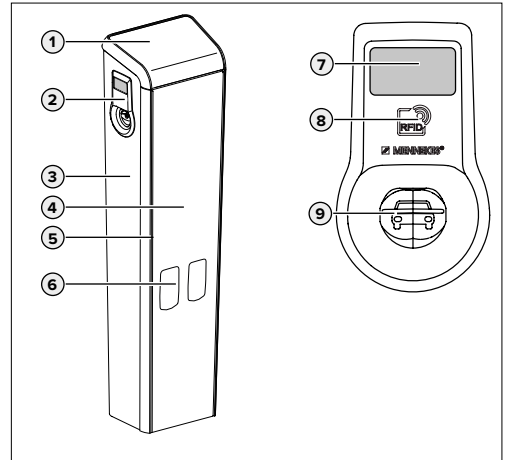


Fig. 4: Charging column / socket panel

1. Cover plate
2. Socket panel (2x)
3. Basic enclosure
4. Front plate
5. Profile strips
6. Inspection window for smart meter eHZ
7. Plain text display for operator guidance
8. RFID reader
9. Charging socket type 2 (mode 3)

4. Technical Data

Type-dependent data	Smart* S 3.7	Smart* 3.7	Premium* S 3.7	Premium* 3.7
Rated voltage	400 V AC \pm 10%			
Rated frequency	50 Hz			
Rated current	16 A			
Maximum backup fuse	100 A			
Charging power Mode 3	2 x 3,7 kW			
Charging power Mode 1	2 x 3 kW	-	2 x 3 kW	-
Mode 3 charge current	2 x 16 A, 1ph			
Charge current Mode 1	2 x 13 A	-	2 x 13 A	-
Dimensions in mm (H x W x D)	1,382 x 348 x 253			
Weight	67 kg			

Type-dependent data	Smart* S 22	Smart* 22	Premium* S 22	Premium* 22
Rated voltage	400 V AC \pm 10%			
Rated frequency	50 Hz			
Rated current	63 A			
Maximum backup fuse	100 A			
Charging power Mode 3	2 x 22 kW			
Charging power Mode 1	2 x 3 kW	-	2 x 3 kW	-
Mode 3 charge current	2 x 32 A, 3ph			
Charge current Mode 1	2 x 13 A	-	2 x 13 A	-
Dimensions in mm (H x W x D)	1,382 x 348 x 253			
Weight	73 kg			

Further electrical data	
Rated impulse withstand voltage U_{imp}	4 kV
Rated insulation voltage	500 V
Rated current of the switchgear and control gear assembly	see name plate
Rated conditional short-circuit current I_{cc}	10 kA
Rated diversity factor RDF	1
Mains configuration	TN / TT
Protection class	I
EMC classification	Class A + B

Connection option	
Supply line	Terminals: 5 x 2 x 50 mm ² , only for copper and aluminium wires.
	Clamping range: <ul style="list-style-type: none"> ■ rigid 1.5 ... 50 mm² ■ flexible 1.5 ... 35 mm²
	Tightening torque: 3.2 to 3.7 Nm
RS485 bus	Terminals: 2x2 terminal points and 2 shield contacts for shielded twisted-pair cables.
	Clamping range: <ul style="list-style-type: none"> ■ rigid 0.08 ... 6 mm² ■ flexible 0.08 ... 4 mm²

Ambient conditions	
Protection degree	IP 44
Mechanical impact protection	IK10
Polution degree	3
Overvoltage category	III
Installation	Outdoors
Stationary / moveable	Stationary
Usage (according to DIN EN 61439-7)	AEVCS
External design	Floor-mounted
Ambient temperature	-25 to +40 °C
Average temperature over 24 hours	< 35 °C
Altitude	Max. 2,000 m above sea level
Storage temperature	-25 to +40 °C
Relative humidity	max. 95 % (non-condensing)

MENNEKES recommends the following lines for the RS485 BUS:



- For installation in the ground:
Siemens PROFIBUS line, underground cable 6XV1830-3FH10 (manufacturer EAN 4019169400428).
- For installation without mechanical stress:
Siemens PROFIBUS line 6XV1830-0EH10 (manufacturer EAN 4019169400312).

5. Installation



The tasks described in this section may only be carried out by a qualified electrician.

5.1 Choice of location

⚠ DANGER

Danger of injury and fire.

If the device is operated in potentially explosive areas (ex areas), explosive substances may be ignited by sparking of device components.

- ▶ Do not use charging cable in potentially-explosive atmospheres (e.g. at gas filling stations)

⚠ WARNING

Risk due to unsuitable environmental conditions / installation locations.

Unsuitable ambient conditions and setup locations may lead to dangerous situations when dealing with electricity

- ▶ Please observe the following points when selecting an installation location:
 - Do not install in flood-prone areas.
 - Compliance with local technical connection requirements and safety rules.
 - Comply with ambient conditions according to Chapter "4. Technical Data".
 - The charging system must be protected from direct exposure to water jets.
 - Sufficient space for minimum clearances according to Chapter "5.2.1 Minimum distances".
 - Smart* (S): The network of the cellular service provider is available unrestrictedly at the installation location.



MENNEKES recommends protecting the charging system by on-site curbs or bollards.

5.2 Installation of the charging column

5.2.1 Minimum distances

⚠ ATTENTION

Damage to the device due to insufficient ventilation.

Insufficient ventilation can lead to overheating and thus to damages to the device.

- ▶ Observe the specified minimum distances to other objects (e.g. walls).

Please observe the specified minimum distances also for barrier-free access during operation and maintenance and repair work.

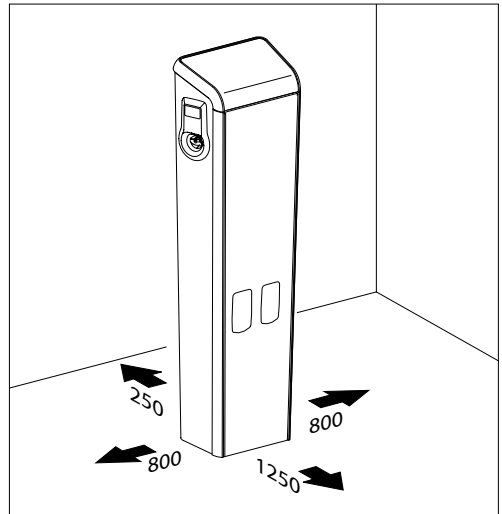


Fig. 5: Minimum distances [mm]

5.2.2 Preparing a new foundation

The operator of the charging system is responsible for the secure installation of the charging system according to the following specification.

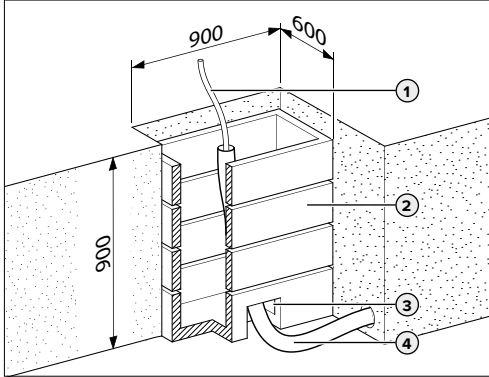


Fig. 6: Formwork [mm]

☑ Observe separate foundation plans.

Prepare the foundation:

- ▶ Excavate the foundation hole with the specified dimensions.
- ▶ Insert the rectangular shaft elements 2 as permanent formwork.
- ▶ Route the supply line 1 and optional the control lines in an empty pipe 4 into the formwork.
- ▶ Close the opening 3 of the empty pipe with expanding foam to avoid leakage of the concrete.



To achieve optimum strength, we recommend the MENNEKES bed plate set available separately.

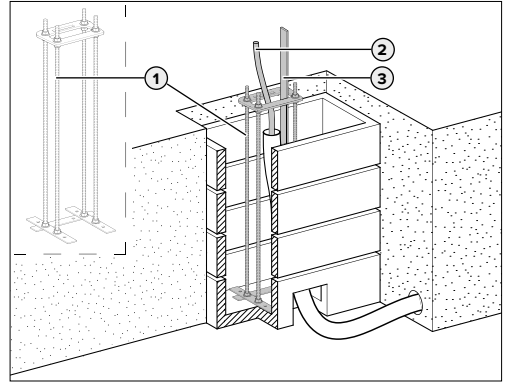


Fig. 7: MENNEKES bed plate set

- ▶ Install the bed plate set 1.
- ▶ Insert the bed plate set in the form work.
- ▶ Route the supply line 2 and optional the control lines through the opening of the base plate.
- ▶ Align the bed plate set.
- ▶ Insert a foundation earth electrode 3 according to DIN 18014 (e.g. band-iron). Comply with local regulations!

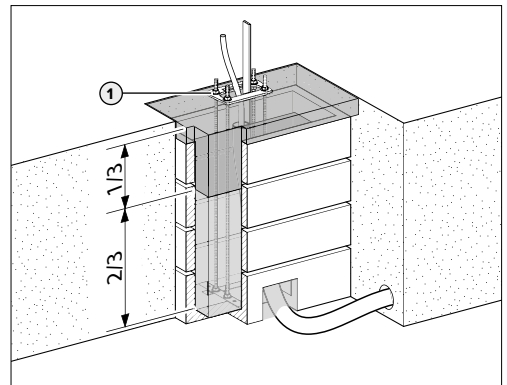


Fig. 8: Concrete placing the foundation

- ▶ Cast the lower two thirds of the foundation with concrete of class C20/25.
- ▶ Allow the concrete to set.

- ▶ Align the base plate 1 horizontally with locking screws.
- ▶ Cast the remaining third of the foundation with non-shrink concrete to ensure that the base plate is seated completely.
- ✓ The charging column can be mounted after the concrete has set.

5.2.3 Using an existing foundation

An optional base plate is required for mounting the charging column on an existing foundation.

⚠ ATTENTION

Corrosion by damage to powder coating

Drilling through the mounting holes of the base plate will damage the powder coating and leads to corrosion of the base plate.

- ▶ Use the base plate only as a template for marking the drill holes.

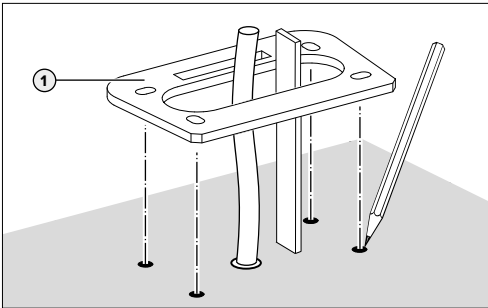


Fig. 9: Marking the mounting holes

Drill the mounting holes:

- ▶ Route the supply line and the optional control line through the base plate 1.
- ▶ Place the base plate on the existing concrete foundation.
- ▶ Align the base plate accordingly.
- ▶ Mark the drill holes on the foundation.
- ▶ Drill holes into foundation.

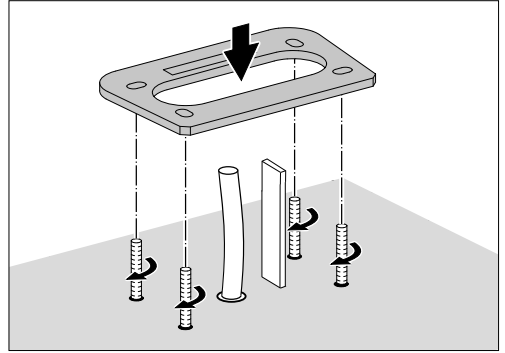



Fig. 10: Inserting threaded bolts

- ▶ Use suitable heavy-duty anchors and threaded rods.
- ▶ Place on the base plate.

5.2.4 Using prefabricated foundation

The prefabricated foundation from MENNEKES is designed to accommodate the immediate installation of the device. The prefabricated foundation from MENNEKES is available separately as an accessory.

 Installation manual prefabricated foundation.

5.2.5 Transporting

⚠ WARNING

Danger of injury due to improper transport

If the device is transported improperly, persons can be squeezed due to the high weight of the device. There is a risk of injury when lifting without means of transport, e.g. to the back.

- ▶ Never lift the device without means of transport.
- ▶ Use a suitable means of transport according to the local conditions and taking into account the relevant accident prevention regulations.
- ▶ Never access the area under suspended loads.
- ▶ Only place the device on a level surface.

5.2.6 Unpacking

⚠ WARNING

Risk of injury due to tipping over of the device

Even if slightly touched, an unsecured device can tip over and squeeze people. In addition, the device can be damaged.

- ▶ Only place the device on a level surface.
- ▶ Protect the device from tipping over.
- ▶ Mount the device quickly on a foundation.

⚠ ATTENTION

Damage to the charging column by improper handling

Collisions and impacts may damage the charging column.

- ▶ Move the charging column with utmost caution.
- ▶ Use a soft base to set aside the charging column.

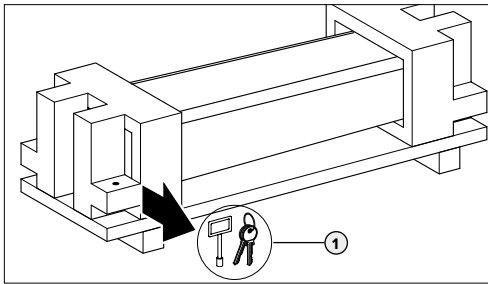


Fig. 11: Unpacking



The optional vacuum lifter facilitates handling of the charging column.

Unpack the charging column:

- ▶ Loosen the strapping of cardboard packaging.
- ▶ Lift the cardboard packaging.
- ▶ Remove the key set 1 from the head-side hard foam base.
- ▶ Remove the hard foam packaging.
- ▶ Remove the charging column.
- ▶ Place the charging column upright on the transport pallet or on a soft surface.

5.2.7 Opening the Charging Column

⚠ WARNING

Risk of injury due to tipping over of the device

Even if slightly touched, an unsecured device can tip over and squeeze people. In addition, the device can be damaged.

- ▶ Only place the device on a level surface.
- ▶ Protect the device from tipping over.
- ▶ Mount the device quickly on a foundation.

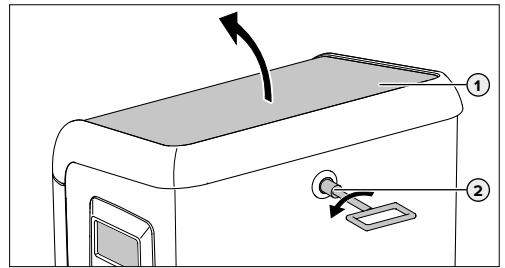


Fig. 12: Opening the cover (example)

- ▶ Disconnect device from voltage.
- ▶ Open the lock 2 on the back of the charging column with the double bit key.
- ▶ Fold the cover plate 1 upwards.

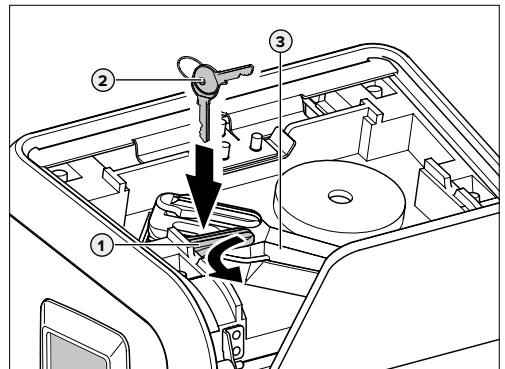


Fig. 13: Releasing the turning lever

- ▶ Fold the lock cover 1 to the side.
- ▶ Insert the key 2 into the profile cylinder und release the turning lever 3.



A second profile cylinder may be used in the turning lever if necessary. This would allow the opening of the charging column with a further key set. The factory fitted dummy cylinder must be removed first.

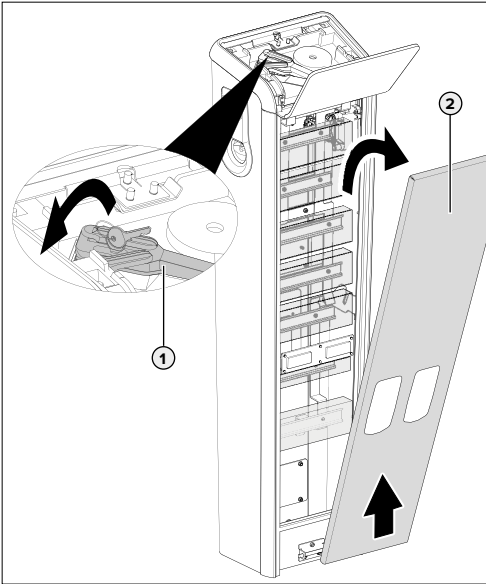


Fig. 14: Opening the front plate

- ▶ Pull the turning lever 1 upwards.
- ▶ Turn the turning lever anti-clockwise to the stop.
- ▶ Tilt the front plate 2 forward slightly.
- ▶ Lift the front plate.

5.2.8 Mounting the charging column on the foundation

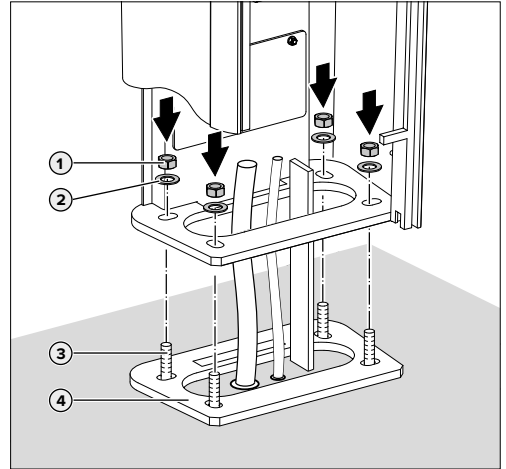


Fig. 15: Mounting the charging column

Make sure of the following before installing the charging column:

- The swing frame in the charging column is firmly attached with screws.
- The threaded rods are straight and undamaged.

Mount the charging column on the foundation:

- ▶ Remove nuts 1 and washers 2 from threaded rods 3 (if present).
- ▶ Place the charging column on the base plate 4 and route supply lines and foundation earth electrode from below through the opening of the charging column.
- ▶ Attach the charging column to threaded rods with nuts and washers.
- ▶ Tighten the nuts with a torque spanner (torque 90 Nm).

5.3 Electrical connection

5.3.1 RS485 bus

Two terminals for four separate wires and two shield supports are fitted for the purpose of connecting the BUS cable.

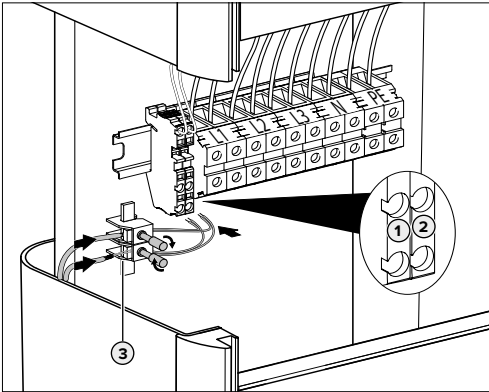


Fig. 16: Terminals for RS-485 bus

Connect the RS485 bus:

- ▶ Strip the bus line and bare the shielding.
- ▶ Feed the BUS cable through the shield clamp 3.
- ▶ Secure the bus line with the shield terminal at the height of the bare shield.
- ▶ Connect the single cores to terminals 1 and 2 (e.g. for Siemens Profibus communication: green wire to terminal 1, red wire to terminal 2).

5.3.2 Downgrade input

By using the downgrade input, it is possible to reduce the grid connection current that is not available at its maximum level under certain circumstances or at certain times.

For example, you can control the downgrade input by the following criteria or systems:

- Electricity rate
- Time of the day
- Load shedding
- Manually

The downgrade input is only present in Smart* (S) charging stations with integrated MENNEKES ACU.

Requirements for the ACU:



- ACU version v4. ACU v4 is installed as standard in the Smart* (S) charging station as of August 2016.
- ACU Software v2.9 or higher. You can view and update the software version in the web interface.

Controlling over the downgrade input requires a potential-free switching contact that you must install externally. The potential-free switching contact differs according to the desired control system and could be, for example, a load shedding relay or a timer. As soon as the potential-free switching contact closes, the maximum grid connection current decreases according to the configuration implemented.

- 📖 Note the installation manual of the MENNEKES ACU / SCU for configuration.

Requirements for the installation of the external potential-free switching contact

- The external switching contact must be potential-free and safely isolated from any other voltage.
- The external switching contact must be designed for a voltage of 12 V DC with a contact current of approx. 2 mA.
- The voltage at the signal terminals is low voltage SELV. Carry out the installation in such a way that the low voltage SELV continues to exist.
- Do not route the cables to the external switching contact right next to and not parallel to the power supply to avoid parasitic coupling.
- Run both lines parallel over the entire distance.
- Route both cables away from the highest voltage available from the remaining installation.
- Do not connect any equipment other than the external switching contact to the signal terminals.
- You should not exceed a cable length of 30 m. Install a coupling relay if necessary.



To use the downgrade input, you must install a conversion kit in the Smart* (S) charging stations. The conversion kit is available as an accessory from MENNEKES.

- 📖 Observe the enclosed installation manual for the conversion.

5.3.3 Charging of vehicles with gassing batteries



Risk of explosion from build-up of oxyhydrogen gas when charging vehicles with gassing batteries!

If vehicles with gassing batteries are charged in enclosed spaces, there is a risk of explosion due to the build-up of oxyhydrogen gas.

If vehicles with gassing batteries are to be charged in enclosed spaces, the following points need to be borne in mind:

- ▶ An adequate ventilation system is to be installed.
- ▶ It has to be ensured that the ventilation system functions correctly at all times.
- ▶ If the ventilation system fails, charging of gassing batteries has to be blocked.

If vehicles with gassing batteries (lead batteries) will be charged, the charging column must be configured accordingly.

Vehicles with gassing batteries are rejected in delivery condition.

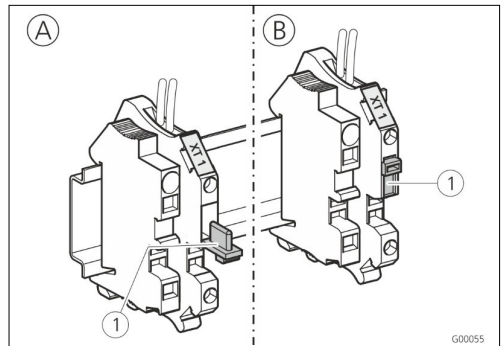


Fig. 17: Isolating terminal XT1

Set contact 1 at isolating terminal XT1 according to local conditions:

- A. Contact 1 open: Gassing batteries are not charged.
Operation in closed rooms without ventilation.
- B. Contact 1 closed: Gassing batteries are charged.
Operation in closed rooms with ventilation or outdoors.

5.3.4 Voltage supply / supply network connection

⚠ DANGER

Danger to life due to incorrect connection.

Residual current circuit breaker (type B) sensitive to universal currents may not installed behind residual current breaker (type A) sensitive to pulse currents. Note the following points when connecting to the power supply:

- ▶ Observe DIN VDE 0100, part 530.
- ▶ Make sure that the charging system is not installed behind residual current circuit breaker (type B) sensitive to pulse currents.
- ▶ Please comply also with local requirements.

Note the following points when connecting to the power supply:

- This device may be installed, commissioned and serviced only by a qualified electrician in accordance with relevant national regulations; see Chapter "2.1 Target groups".
- Before connecting the device, caution must be taken to ensure that it is free of voltage or the appropriate protective measures have been taken.

The charging column may be connected only to a TN-S system.

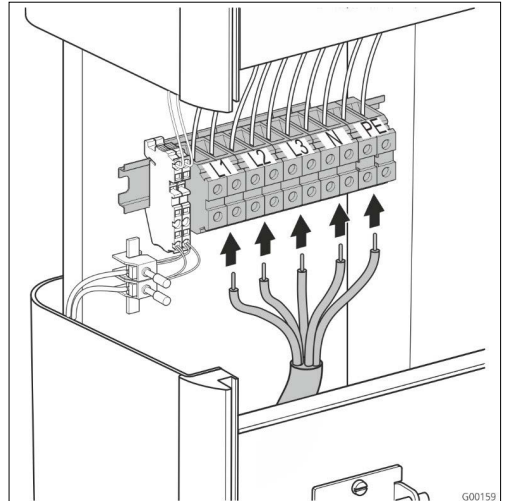


Fig. 18: Terminal block in charging column

Connect the supply line:

- ▶ Connect the foundation earth electrode to the earthing point in the charging column according to DIN 18014.
- ▶ Connect the supply line according to the terminal labelling (for tightening torque, see the Chapter "4. Technical Data").
- ▶ Check that the individual cores are connected correctly and that the screws are tightened.

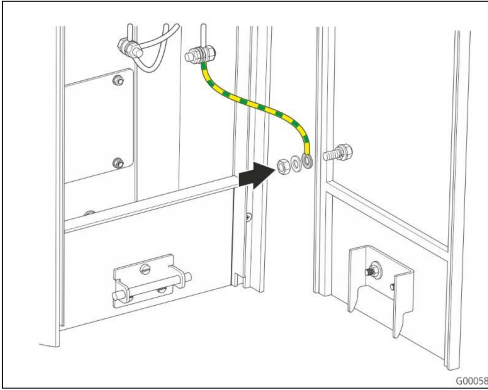


Fig. 19: Earthing of front plate

- ▶ Connect the earthing wire to the front plate.
- ▶ Close the charging column.
- ✓ The supply line is now connected and the charging column can be put into operation.

6. Commissioning



The tasks described in this section may only be carried out by a qualified electrician.

6.1 Switching on the device

⚠ DANGER

Electric shock hazard when devices are damaged

Use of a damaged device may result in electric shock.

- ▶ Do not use the device if it is damaged.
- ▶ Mark the damaged device to ensure that no one continues using it.
- ▶ Eliminate damage immediately.
- ▶ Stop the device if necessary.

Put the charging column into operation:

- ▶ Make sure that all safety devices (residual current circuit breaker and miniature circuit breaker) are installed in the charging column and activated.
- ▶ Turn on the supply voltage.
- ✓ The LED on the power supply unit will light.

6.2 Inserting the SIM card



Inserting the SIM card is only required for charging systems with integrated MENNKES ACU.

Costs of the mobile communications connection

There is a risk of considerable costs being incurred with mobile telephony contracts with limited data volume plans! Data is transferred when communication takes place via mobile communications networks. Therefore, only use SIM cards from mobile telephony contracts in which the data volume is not limited (for example, flat-rate plans).

Preparing the SIM Card

Before the SIM card can be inserted into the charging system, the PIN will need to be deactivated with most SIM cards. A mobile telephone without a SIM lock will be required for this purpose.

- ▶ Insert the card into a non-SIM-locked mobile telephone.
- ▶ Switch on the mobile telephone and enter the SIM card's PIN.

- ▶ Select "Deactivate PIN" in the menu of the mobile telephone and confirm.
- ▶ Switch off the mobile telephone.
- ▶ Remove the SIM card.
- ✓ The SIM card is now ready for use.

Inserting the SIM card

⚠ ATTENTION

Damage to components!

Damage to components or the charging station from electrostatic discharging.

- ▶ Touch a grounded metal part before inserting the SIM card.

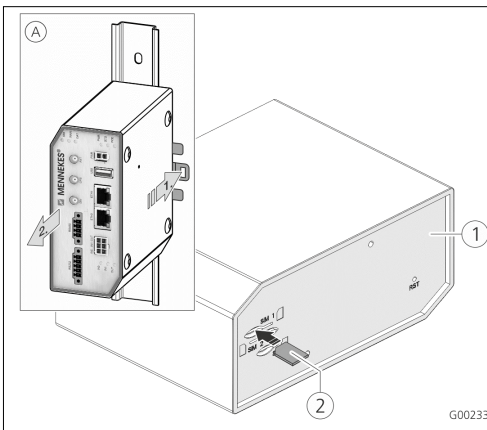


Fig. 20: Inserting SIM card (shown without bracket)



The SIM card slot is located on the back 1 of the ACU. To insert the SIM card, you need to remove the ACU from the top-hat rail.

- ▶ Switch off the power supply to the charging station.
- ▶ Remove the ACU from the top-hat rail (A).
- ▶ Insert the SIM card 2 in slot "SIM 1".
- ▶ Apply slight pressure to make the SIM card click into place.
- ▶ Place the ACU back on the top-hat rail.
- ▶ Switch on the voltage supply of the charging station.

6.3 Checking the device

Test according to IEC 60364-6 and the applicable national regulations (e.g. in Germany DIN VDE 0100-600)

Prior to the initial setting-up process, carry out an inspection of the charging station in accordance with IEC 60364-6 and the applicable national regulations (e.g. in Germany DIN VDE 0100-600). The test can be carried out in connection with the MENNEKES test box and a standard-compliant test equipment. The MENNEKES test box simulates vehicle communication. Test boxes are available as accessories from MENNEKES.

- ▶ Perform a standard test before the device release.
- 📖 Operating instructions of the test box.

6.4 Final procedures at charging column

After installation and commissioning, you must carry out the following steps:

- ▶ Check the firm seating of water discharge hoses.
- ▶ Insert the front plate in the basic enclosure and interlock the front plate with the turning lever.
- ▶ Remove the key from the cylinder lock and check the interlock.
- ▶ Close the cover plate and interlock cover plate and cover lock on the back of the charging column.
- ▶ Remove any protective film from the enclosure of the charging station.
- ✓ Start-up is now complete and the charging column is operational.

7. Operation

7.1 Authorisation

Depending on the configuration, using the device may require prior authorisation. The following options are available:

- No authorisation is required. All users can charge.
 - All users with an RFID card can charge.
 - All users whose RFID card is activated can charge.
 - Authorisation is dependent on a backend system, for example with a smartphone app or ad hoc (e.g. direct payment).
- ▶ Follow the directions on the text display.
 - ▶ Follow the directions on the device (e.g. scan QR code).
 - ✓ The data are checked.
 - ✓ The authorisation was successful. The charging process can now be started.



If charging does not start within the release time, the authorisation is reset, the charging sockets are locked and the device switches to the "Standby" mode. A new authorisation is required.

7.2 Charging mode 3

WARNING

Risk of injury by unsuitable aids

Use of adapter plugs, extensions, or additional charging cables in connection with the device can result in electric shock or cable fire.

- ▶ Use only the charging cable intended for the vehicle and the device.
- ▶ Do not use adapter plugs, extensions, or additional charging cables to charge the vehicle.

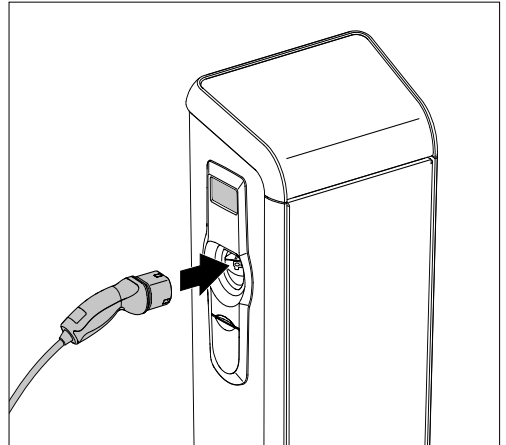


Fig. 21: Charging mode 3

Starting the charging process

The authorisation process is complete.

→ "7.1 Authorisation"

Make sure that vehicle and charging cable are suitable for mode 3 charging.

- ▶ Connect the charging cable to the vehicle.
- ▶ Insert the plug fully into the charging socket type 2 of the charging station.
- ✓ The charging station locks the charging plug mechanically. The vehicle signals the charging station that it is ready for charging. The charging process starts.

Terminating the charging process

⚠ ATTENTION

Damage to the charging cable

Pulling the cable may cause cable breaks and other damages.

- ▶ Remove the charging cable only by pulling the plug from the charging socket.
- ▶ Terminate the charging process at the vehicle.
- ▶ Remove the charging cable by pulling the plug from the charging socket.
- ▶ Remove the charging cable from the vehicle.

Power failure during charging process

A power failure aborts the charging process.

The charging plug inserted into the charging socket of the charging station is released and can be removed. If the charging plug cannot be removed from the charging station, an actuator has interlocked the charging plug mechanically.

→ "9. Troubleshooting"

Re-authorisation is necessary once the charging system is restored and ready for use following a power failure.

→ "7.1 Authorisation"

7.3 Charging mode 1 (only Smart* S, Premium* S)

⚠ WARNING

Risk of injury by unsuitable aids

Use of adapter plugs, extensions, or additional charging cables in connection with the device can result in electric shock or cable fire.

- ▶ Use only the charging cable intended for the vehicle and the device.
- ▶ Do not use adapter plugs, extensions, or additional charging cables to charge the vehicle.

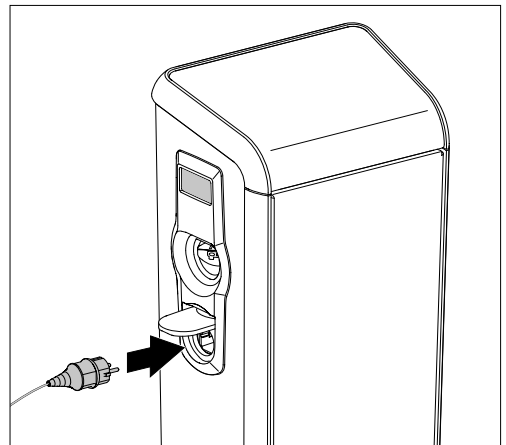


Fig. 22: Charging mode 1

Starting the charging process

The authorisation process is complete.

→ "7.1 Authorisation"

- ▶ Connect the charging cable to the vehicle.
- ▶ Insert the plug fully into the charging socket SCHUKO® of the charging station.

The charging system supplies a maximum charging current of 13 A.

- ✓ The contactor is activated.
- ✓ The plug is not mechanically locked. The vehicle can now be charged.

Terminating the charging process

ATTENTION

Damage to the charging cable

Pulling the cable may cause cable breaks and other damages.

- ▶ Remove the charging cable only by pulling the plug from the charging socket.
- ▶ To stop the charging process, remove the charging cable by slowly unplugging the plug from the charging socket.
- ▶ Remove the charging cable from the vehicle.



Slowly removing the plug de-energises the charging socket before disconnecting the plug contacts.

Power failure during charging process

A power failure aborts the charging process. The plug can be removed.

Re-authorisation is necessary once the charging system is restored and ready for use following a power failure.

→ "7.1 Authorisation"

8. Maintenance



The tasks described in this section may only be carried out by a qualified electrician.

DANGER

Electric shock hazard when devices are damaged

Use of a damaged device may result in electric shock.

- ▶ Do not use the device if it is damaged.
- ▶ Mark the damaged device to ensure that no one continues using it.
- ▶ Eliminate damage immediately.
- ▶ Stop the device if necessary.

Opening the Charging Column

The charging column must be opened for some maintenance and repair work.

→ "5.2.7 Opening the Charging Column"

Unfolding the swing frame

Folding out the swing frame is required for some maintenance and repair work.

CAUTION

Risk of injury when moving the swing frame!

There are areas between the edge of the enclosure and the swing frame where there is a risk of injury from crushing or cutting.

- ▶ Do not reach into swing range between enclosure edge and swing frame!

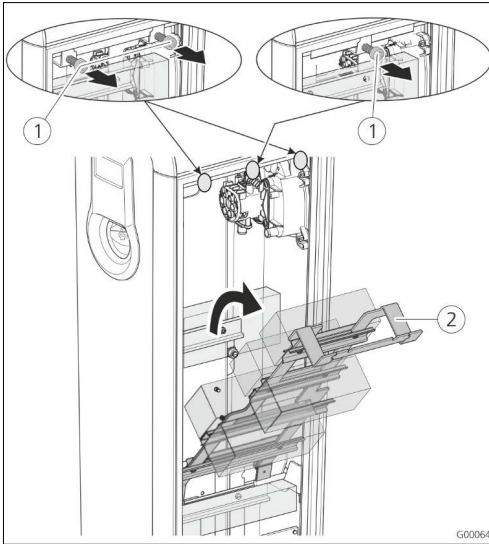


Fig. 23: Swing frame unfolding (example)

Unfold the swing frame:

- ▶ Remove the fastening screws 1.
Depending on the version of the charging column, the swing frame is mounted with one or two screws.
- ▶ Fold the swing frame 2 forward.

Once the work behind the swing frame is complete:

- ▶ Make sure when folding the swing frame that lines and water discharge hoses are not pinched.
- ▶ Attach the swing frame with the fastening screws.
- ▶ Close the charging column after completion of the maintenance and repair work.

8.1 Maintenance plan

Carry out the following maintenance work at the specified intervals.

Maintenance interval every 6 months (biannually)

Part / component	Maintenance work
Enclosure	Visual inspection for defects or damage.
	Check functioning of cover lock and front plate locks. Clean, grease or adjust locks if necessary.
	Check the fastening to the bedplate.
	Clean the outside of the enclosure with damp cloth.
Socket Panel	Visual inspection for defects or damage.
	Check the operation of the text display and the socket cover.
	Check the socket drainage (firm seating and escape of the hoses). Clean the outside of the socket panel with a damp cloth.
Switching and safety devices	Visual inspection for defects or damage.
	Check the operation of the residual current circuit breaker with the test button.
Terminal points of the connecting lines	Check the terminal points according to operating conditions, but at least every 6 months.
Ventilation System (only for Premium* (S) 22)	Replace filter mats. → "8.2.1 Replacing upper filter" → "8.2.2 Replacing lower filter"
	Check the operation of fans. Replace worn or defective fans. → "8.3.1 Replacing the fan"

Maintenance interval every four years

Carry out all maintenance work listed under Maintenance interval every 6 months (biannually).

Part / component	Maintenance work
Foundation	Visual inspection for defects or damage.
Cable connections and connectors	Check for firm seat.
	Visual inspection for defects or damage.
Charging column	Visual inspection for defects or damage.
	Check function.
System check	Check the system. ➔ "6.3 Checking the device"

8.2 Maintenance work

Overview of maintenance work

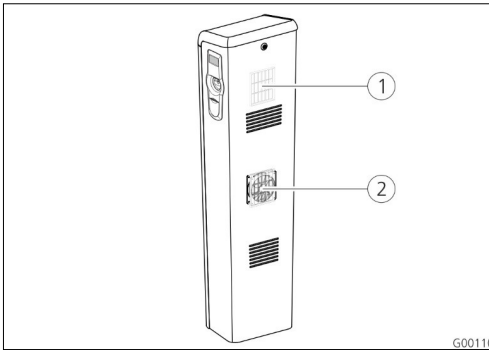


Fig. 24: Maintenance work

No.	Chapter
1	➔ "8.2.1 Replacing upper filter"
2	➔ "8.2.2 Replacing lower filter"

8.2.1 Replacing upper filter

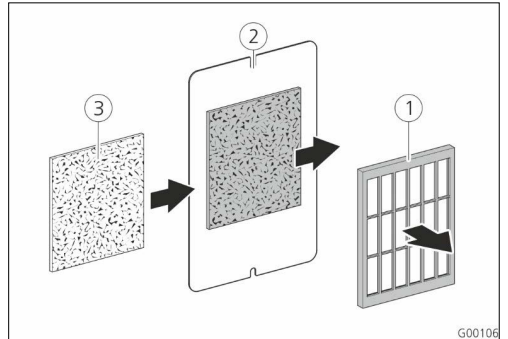


Fig. 25: Replacing the upper filter mat

Replace the filter mat:

- ▶ Remove the cover 1 of the filter mat.
- ▶ Remove the old filter mat 2 and clean louvre and cover.
- ▶ Insert a new filter mat 3.
- ▶ Place the cover on the new filter mat. The cover must snap in.

8.2.2 Replacing lower filter

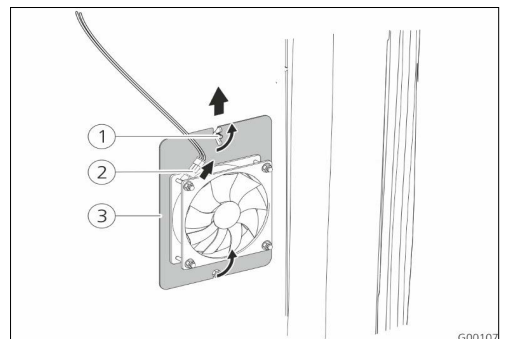


Fig. 26: Removing the ventilator unit

Remove the ventilator unit:

- ▶ Remove the plug 2 for the power supply.
- ▶ Loosen the wing nut 1 of the ventilator unit.
- ▶ Pull the ventilator unit 3 upwards.

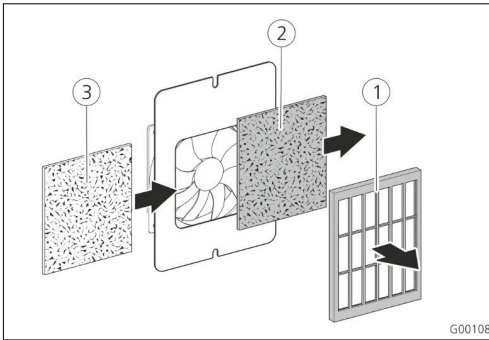


Fig. 27: Replacing the lower filter mat

Replace the filter mat:

- ▶ Remove the cover 1 of the filter mat.
- ▶ Remove the old filter mat 2 and clean louvre and cover.
- ▶ Insert a new filter mat 3.
- ▶ Place the cover on the new filter mat. The cover must snap in.
- ▶ Reinstall the ventilator unit in reverse order.
- ▶ Connect the ventilator to the power supply.

⚠ ATTENTION

Property damage due to overheating!

Overheating of charging system due to ventilator not running. Overheating of the charging system may result in malfunction. Components may be damaged.

- ▶ Check the ventilator for proper operation after servicing.

8.3 Repair work

Overview of repair work

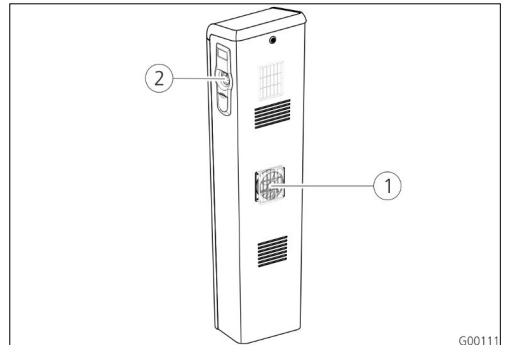


Fig. 28: Repair work

No.	Chapter
1	→ "8.3.1 Replacing the fan"
2	→ "8.3.2 Replacing the socket panel"

8.3.1 Replacing the fan

⚠ ATTENTION

Property damage due to overheating!

Overheating of charging system due to ventilator not running. Overheating of the charging system may result in malfunction. Components may be damaged.

- ▶ Check the ventilator for proper operation after servicing.

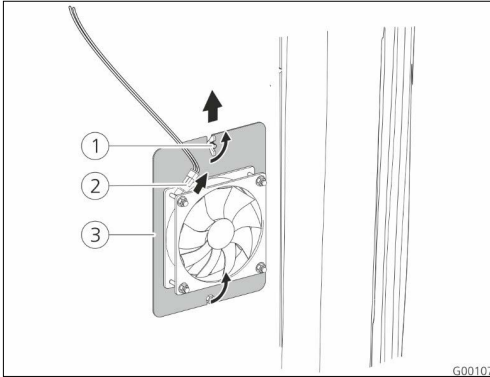


Fig. 29: Removing the ventilator uni

Remove the ventilator unit:

- ▶ Remove the plug 2 for the power supply.
- ▶ Loosen the wing nut 1 of the ventilator unit.
- ▶ Pull the ventilator unit 3 upwards.

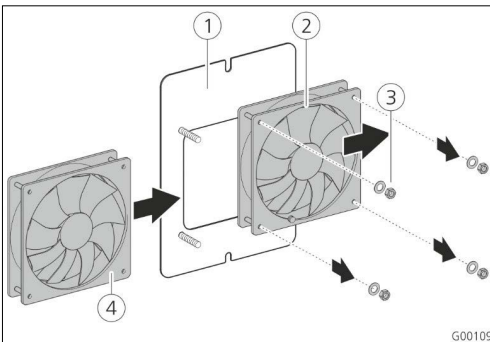


Fig. 30: : Replacing the ventilator

Replace the ventilator of the ventilator unit 1:

- ▶ Loosen the fastening nuts 3 of the ventilator 2.
- ▶ Remove the defective ventilator 3.
- ▶ Place the new ventilator 4 on the ventilator unit.
- ▶ Attach the new ventilator 4 with the fastening nuts 3.
- ▶ Reinstall the ventilator unit in reverse order.
- ▶ Connect the ventilator to the power supply.

8.3.2 Replacing the socket panel

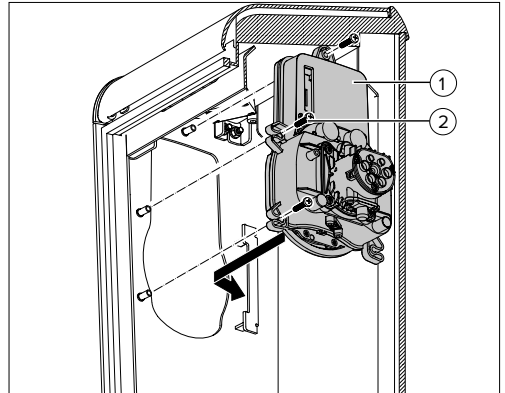


Fig. 31: Replacing the socket panel of the charging column

- ▶ Loosen the connected plugs on the corresponding components.
 - ▶ Loosen the fastening screws 2.
 - ▶ Remove the socket panel 1.
 - ▶ Install the new socket panel 1.
 - ▶ Fasten the socket panel with fixing screws 2.
- Tightening torque 1.8 Nm
- ▶ Connect the connected plugs to the corresponding components.

8.3.3 Replacing the SCU

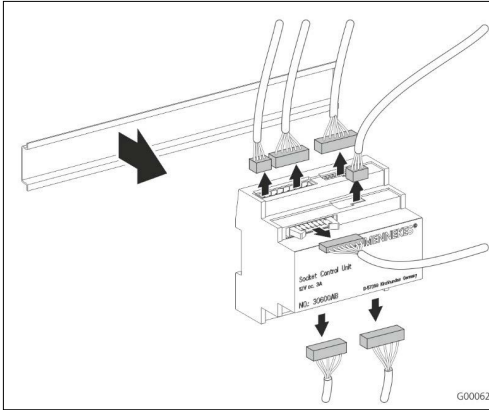


Fig. 32: Replacing the SCU

Replace the SCU:

- ▶ De-energise the charging column.
- ▶ Loosen the connectors.
- ▶ Remove the SCU from the top-hat rail.
- ▶ Place the new SCU on the top-hat rail.
- ▶ Re-connect the SCU with connectors.

The SCU must be reconfigured before start-up.

Reconfiguration requires that the software of the overall system is up to date.

- 📖 Please observe the documentation of MENNEKES ACU / SCU for configuration and update.
- ▶ If necessary, update the SCU and all involved system components.
- ▶ Configure the new SCU.

After replacing the SCU, a system check is mandatory.

➔ "6.3 Checking the device"

8.3.4 Replacing the ACU

The ACU is located in the upper part of the charging column on a hat rail. The ACU can be accessed after unfolding the swing frame.

➔ "5.2.7 Opening the Charging Column".

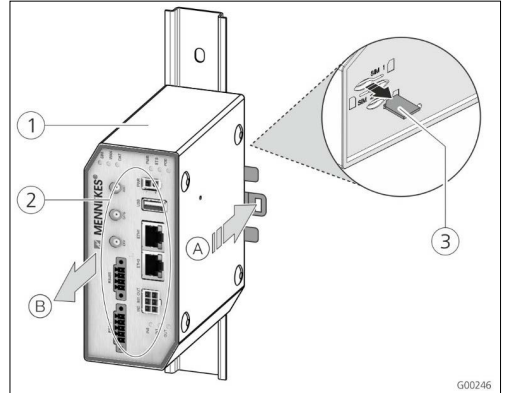


Fig. 33: Replacing the ACU (example)

Replace the ACU:

- ▶ De-energise the charging column.
- ▶ Loosen the plug connectors 2 of the electrical connections.
- ▶ Remove the old ACU 1 from the top-hat rail.
- ▶ Remove the SIM card 3 from the old ACU (slot "SIM 1", if present).
- ▶ Insert the SIM card in slot "SIM 1" of the new ACU.
- ▶ Place the new ACU on the top-hat rail.
- ▶ Re-connect the ACU with the connectors.

The ACU must be reconfigured before start-up.

Reconfiguration requires that the software of the overall system is up to date.

- 📖 Please observe the documentation of MENNEKES ACU / SCU for configuration and update.
- ▶ If necessary, update the ACU and all involved system components.
- ▶ Configure the new ACU.

After replacing the ACU, a system check is mandatory.

➔ "6.3 Checking the device"

9. Troubleshooting

9.1 Error messages

9.1.1 Faults without fault codes

If errors appear, the plain text display shows a message:

Error messages	Fault and troubleshooting
Please link your car using a charging cable to the charging point.	The charging station does not interlock the charging plug. ▶ Check charging socket for foreign objects. ▶ Charging cable / plug defective. Replace charging cable.
Unknown customer-id.	Authorisation not possible: For unknown clients. ▶ Set up the client in the backend system
Your account ist not activated.	Authorisation not possible: If the client account is locked or not activated. ▶ Check settings in backend system. Make sure that the client is activated in the backend system.
Log-in currently not possible. We apologize for any inconvenience.	No communication between charging station and backend system. ▶ Repeat the authorization process.

9.1.2 Faults with fault codes

If errors with error code appear, the plain text display shows a message:


Error messages	Fault and troubleshooting
Out of service!	▶ Fix the problem using the fault codes.

The following is displayed:

- ID number of the SCU (e. g. #98)
- Version of SCU firmware (e.g. v0.45)
- Fault codes (e. g. ErrA: 5, ErrB: 3)

There are two categories of fault codes:

- Category A: Critical errors that cause the charging process to be aborted.
- Category B: Less critical errors and explanations for category A.

 Please observe the documentation of MENNEKES ACU / SCU.

Should it be impossible to rectify the error or the failure, contact your competent service partner.

→ "1.1 Service"

9.2 Spare Parts

If replacement or accessory parts are necessary for troubleshooting, these must first be checked to ensure the same design.

- ▶ Use only spare parts and accessories that are manufactured and / or approved by MENNEKES.

9.3 Unlocking the charging plug

If the unlocking function fails, the charging plug may be mechanically locked in place in the socket panel by the actuator. The charging plug cannot be removed and must be unlocked manually.

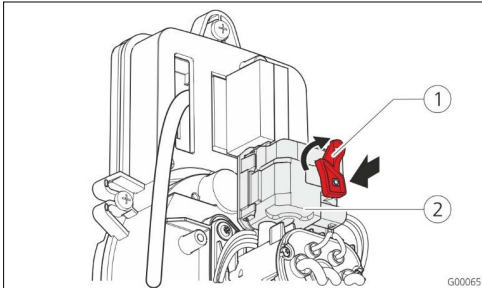


Fig. 34: Unlock the charging plug

- ▶ Place the red lever 1 on the square-head bolt of the actuator 2.
- ▶ Turn the red lever clockwise by 90°.
- ▶ Remove the charging plug.

9.4 System monitoring

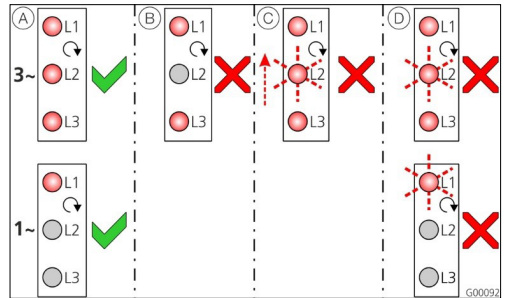


Fig. 35: System monitoring

The system monitor checks the three phases (L1, L2, L3) and the neutral conductor (N) of the charging station's power supply for correct phase sequence, phase failure or undervoltage.



In single-phase charging stations (3.7 / 7.4 kW), the system checks only for mains failure and undervoltage.

The operating status is indicated by three LEDs:

No.	Description
A	All LEDs light up. All three phases are present, clockwise rotating field is applied. The device is ready for use.
B	Phase failure / power failure (only for three-phase units). The corresponding LED is off. The device is not ready for use.
C	Anti-clockwise rotating field (only for three-phase units). A flashing LED moves from L3 ... L1. The device is not ready for use.
D	Undervoltage between two phases or between phase and neutral conductor. L - L = < 295 V L - N = < 170 V The corresponding LED flashes. The device is not ready for use.

10. Taking out of service and dismantling



The tasks described in this section may only be carried out by a qualified electrician.

Taking the charging points out of service

- ▶ Disconnect the charging points from voltage. To do this, switch off the miniature circuit breaker and leave the residual current circuit breaker switched on.



If the residual current circuit breaker is switched on, the SIGRES function remains active. The SIGRES function offers advanced condensation and corrosion protection in difficult environments.

Dismantling the device

Dismantling as follows:

- ▶ Make sure that the power supply of the supply line is turned off.
- ▶ Disconnect the supply line.
- ▶ If required, disconnect the control cable (e.g. RS485-Bus).

CAUTION

Risk of injury from protruding threaded rods!

Unsecured protruding threaded rods may lead to falls and injuries.

- ▶ Protect the area of threaded rods against access by barriers.

If the charging column is to be dismantled temporarily:

- ▶ Protect the supply and RS485-Bus lines.
- ▶ Close off the area of threaded rods.

If the charging column is to be dismantled permanently:

- ▶ Remove the supply and RS485-Bus lines.
- ▶ Separate the threaded rods flush or remove the bed plate completely.

11. Storage

The storage spaces must be dry and temperature regulated.

→ "4. Technical Data"

12. Disposal



The disposal of old devices must comply with the common national and regional laws and regulations. Ecological considerations must be taken into account. Old devices and batteries cannot be disposed of with household rubbish.

- ▶ Dispose of the device in accordance with the applicable environmental regulations of your country.
- ▶ Dispose of old devices through your specialised dealer.
- ▶ Dispose of old batteries in a recycling bin for old batteries or through the specialised dealer.
- ▶ Dispose of the packaging material in the recycling bin for cardboard, paper and plastic.

13. Accessory

Accessories such as protective roofs or charging cables can be found on our homepage under "Accessories".

<https://www.chargeupyourday.com/>



14. Glossary

Term	Explanation
ACU	Accounting Control Unit Unit for communicating with the SCUs of the charging stations.
Auto switch	The charging station detects the connected charging cable and controls two separate load circuits (16 A / 32 A) with corresponding fuse protection. Consequently, both 20-A and 32-A charging cables can be used at a single charging point.
EHZ	Electronic household counter
Mode 3 (IEC 61851)	Charging mode for vehicles with a communications interface at charging sockets type 2.
RCD	Residual Current Device (Residual current circuit breaker) <ul style="list-style-type: none"> ■ Type A = sensitive to pulse currents ■ Type B = sensitive to universal currents
RFID	Radio Frequency Identification Automatic identification and collection of data using electromagnetic waves.
SCU	Socket Control Unit Unit used to control each charging spot and communicate with the vehicle.
Type 2 (IEC 62196-2)	Single and three phase charging couplers with identical plug geometry for charging powers from 3.7 to 44 kW AC.

Inhoudsopgave

1.	Over dit document	2	6.	Inbedrijfstelling	18
1.1	Service	2	6.1	Inschakelen van het apparaat	18
1.2	Waarschuwingen.....	2	6.2	Plaatsen van de SIM-kaart.....	18
1.3	Gebruikte symbolen.....	3	6.3	Apparaat controleren.....	19
			6.4	Afsluitende werkzaamheden aan de laadzuil.....	19
2.	Voor uw veiligheid	3	7.	Bediening	20
2.1	Doelgroepen	3	7.1	Autorisering	20
2.2	Gebruik volgens de voorschriften.....	3	7.2	Modus 3 laden.....	20
2.3	Oneigenlijk gebruik	4	7.3	Modus 1 laden	
2.4	Fundamentele veiligheidsinstructies.....	4		(alleen Smart* S, Premium* S).....	21
2.4.1	Kwalificatie	4	8.	Onderhoud	22
2.4.2	Correcte toestand	4	8.1	Onderhoudsschema.....	23
2.4.3	Toezichtplicht in acht nemen.....	4	8.2	Onderhoudswerkzaamheden.....	24
2.4.4	Omgevingsomstandigheden aanhouden.....	5	8.2.1	Vervanging bovenste filter	24
2.4.5	Orde houden.....	5	8.2.2	Vervanging van het onderste filter.....	24
3.	Productbeschrijving	5	8.3	Reparatiewerkzaamheden.....	25
3.1	Typeplaatje.....	6	8.3.1	Vervanging van de ventilator.....	25
3.2	Leveromvang.....	6	8.3.2	Vervanging van het contactdoospaneel.....	26
3.3	Structuur	7	8.3.3	Vervanging van de SCU	27
4.	Technische gegevens	8	8.3.4	Vervanging van de ACU.....	27
5.	Installatie	10	9.	Verhelpen van storingen	28
5.1	Keuze van de plaats van opstelling	10	9.1	Foutmeldingen.....	28
5.2	Montage van de laadzuil.....	10	9.1.1	Fout zonder foutcode	28
5.2.1	Minimumafstanden	10	9.1.2	Fout met foutcode	28
5.2.2	Het maken van een nieuwe fundering	11	9.2	Reserveonderdelen	28
5.2.3	Gebruiken van een bestaande fundering	12	9.3	Noodontgrendeling van de laadstekker.....	29
5.2.4	Prefab fundament gebruiken.....	12	9.4	Systeemmonitoring	29
5.2.5	Transporteren.....	12	10.	Buitenbedrijfstelling en demontage	30
5.2.6	Uitpakken	13	11.	Opslag	30
5.2.7	Openen van de laadzuil	13	12.	Afvalverwijdering	30
5.2.8	Laadzuil op de fundering monteren	14	13.	Accessoires	30
5.3	Elektrische aansluiting.....	15	14.	Verklarende woordenlijst	31
5.3.1	RS485-bus.....	15			
5.3.2	Downgrade-ingang.....	15			
5.3.3	Laden van voertuigen met gasvormende accu's...16				
5.3.4	Spanningsvoorziening / netaansluiting.....17				

1. Over dit document

De laadstation, hierna "apparaat" genoemd, is verkrijgbaar in verschillende varianten. De variant van uw apparaat wordt op het typeplaatje aangegeven. Dit document verwijst naar de volgende varianten van het apparaat:

- Premium* 3,7
- Premium* 22
- Premium* S 3,7
- Premium* S 22
- Smart* 3,7
- Smart* 22
- Smart* S 3,7
- Smart* S 22

Deze handleiding is voor de exploitant en de elektromonteur bedoeld. Deze bevat aanwijzingen voor een veilige bediening en installatie. Werkzaamheden die alleen door de elektromonteur uitgevoerd mogen worden, worden extra benadrukt.

Neem alle aanvullende documentatie voor het gebruik van het apparaat in acht. Bewaar alle documenten goed op om ze te kunnen raadplegen en geef deze aan de volgende exploitant door.

Volg in het bijzonder op de bijgevoegde documentatie (alleen relevant voor Duitsland):

- "Messrichtigkeitshinweise - Ergänzung zur Anleitung von MENNEKES Ladesystemen zur Verwendung als 'Messgerät im Anwendungsbereich E-Mobilität gemäß REA-Kategorie 6.8 - Ladeeinrichtung' "
- "Ablesen und Prüfen der geladenen Energiemenge - Ergänzung zur Anleitung von MENNEKES Ladesystemen für den Nutzer"

De Duitse versie van deze handleiding is de originele handleiding. Bij handleidingen in andere talen gaat het om vertalingen van deze originele handleiding.

Copyright © 2019 MENNEKES Elektrotechnik GmbH & Co. KG

1.1 Service

Wendt u zich tot uw verantwoordelijke servicepartner bij vragen over het apparaat. Op onze homepage onder "Partner zoeken" vindt u verdere contactpersonen in uw land.

Gebruik voor een direct contact tot MENNEKES het formulier onder "Contact" op <https://www.chargeupyourday.com/>



Houd de volgende informatie gereed voor een snelle verwerking:

- Typeaanduiding / serienummer (zie typeplaatje op het apparaat)

Meer informatie over het thema elektromobilititeit vindt u onze homepage onder "FAQ's". <https://www.chargeupyourday.com/faqs/>



1.2 Waarschuwingen

Waarschuwing voor persoonlijk letsel



Deze waarschuwing geeft een onmiddellijk dreigend gevaar aan, dat tot de dood of zware verwondingen leidt.



Deze waarschuwing geeft een gevaarlijke situatie aan, die tot de dood of zware verwondingen kan leiden.



Deze waarschuwing geeft een gevaarlijke situatie aan, die tot lichte verwondingen kan leiden.

Waarschuwing voor materiële schade



Deze waarschuwing geeft een gevaarlijke situatie aan, die tot materiële schade kan leiden.

1.3 Gebruikte symbolen



Het symbool geeft handelingen aan die alleen door een elektromonteur uitgevoerd mogen worden.



Het symbool geeft een belangrijke aanwijzing aan.



Het symbool kenmerkt een aanvullende, nuttige informatie.

- ▶ Het symbool geeft een oproep tot actie aan.
- Het symbool geeft een opsomming aan.
- ➔ Het symbool verwijst naar een andere plaats in deze handleiding.
- 📄 Het symbool verwijst naar een ander document.
- ✓ Het symbool geeft een resultaat aan.

2. Voor uw veiligheid

2.1 Doelgroepen

Exploitant

Als exploitant bent u verantwoordelijk voor het apparaat. U hebt de verantwoordelijkheid voor een gebruik overeenkomstig de voorschriften en het veilige gebruik van het apparaat. Dit omvat ook de instructies aan personen die het apparaat gebruiken.

Als exploitant zonder elektrotechnische vakopleiding mag u alleen werkzaamheden uitvoeren waarvoor geen elektromonteur nodig is.

Elektromonteur



Als elektromonteur beschikt u over een erkende elektrotechnische opleiding. Op basis van deze vakkennis bent u geautoriseerd de in deze handleiding gevraagde elektrotechnische werkzaamheden uit te voeren.

Eisen die worden gesteld aan een elektromonteur:

- Kennis van de algemene en specifieke veiligheids- en ongevallenpreventievoorschriften.
- Kennis van de elektrotechnische voorschriften.
- Kennis van de landelijke voorschriften.
- Vermogen om risico's te herkennen en potentiële gevaren te voorkomen.

2.2 Gebruik volgens de voorschriften

De MENNEKES laadstations zijn laadsystemen voor gebruik in het openbare bereik.

De laadstations dienen uitsluitend voor het opladen van elektrische voertuigen.

- Lading volgens modus 3 conform IEC 61851-1.
- Lading volgens modus 1 conform IEC 61851-1.
- Contactmateriaal conform IEC 62196.

Het laadstation is uitsluitend bedoeld voor vaste montage.

De uitvoering Smart* (S) kan als afzonderlijk laadstation of in combinatie met meerdere apparaten worden gebruikt. De uitvoering Premium* (S) kan alleen in combinatie met meerdere apparaten worden gebruikt. De koppeling van meerdere apparaten vindt via een MENNEKES ACU plaats. Een ACU is in de MENNEKES eMobility-Gateway en in de laadzuilen Smart* (S) gemonteerd. Indien nodig kan de ACU op een Backend-System bijv. chargecloud worden aangesloten.

Lees en volg deze instructies en alle aanvullende documentatie voor het gebruik van het apparaat.

2.3 Oneigenlijk gebruik

Het gebruik van het apparaat is alleen veilig bij gebruik volgens de voorschriften. Elk ander gebruik alsmede wijzigingen aan het apparaat zijn in strijd met de voorschriften en daarom niet toegestaan.

De exploitant is verantwoordelijk voor het reglementair gebruik en het veilige gebruik. MENNEKES Elektrotechnik GmbH & Co. KG kan niet aansprakelijk worden gesteld voor de gevolgen door verkeerd gebruik.

2.4 Fundamentele veiligheidsinstructies

2.4.1 Kwalificatie

Sommige werkzaamheden in deze handleiding vereisen vakkennis van elektrotechniek. Worden de werkzaamheden bij ontbrekende vakkennis en kwalificatie uitgevoerd, kan dit tot ernstige ongevallen en zelfs de dood leiden.

- ▶ Voer alleen werkzaamheden uit waarvoor u gekwalificeerd en geïnstrueerd bent.
- ▶ Neem de aanwijzingen voor elektromonteurs in deze handleiding in acht.

2.4.2 Correcte toestand Beschadigd apparaat

Vertoont het apparaat schade of gebreken, bijv. een defecte behuizing of ontbrekende onderdelen dan kunnen personen ernstig letsel oplopen door een elektrische schok.

- ▶ Voorkom botsingen en verkeerde behandeling.
- ▶ Gebruik het apparaat niet in geval van schade / defecten.
- ▶ Markeer beschadigde apparatuur zodat deze niet door anderen wordt gebruikt.
- ▶ Laat eventuele schade onmiddellijk door een elektromonteur verhelpen.

Ondeskundig onderhoud

Ondeskundig onderhoud kan de bedrijfsveiligheid van het apparaat in gevaar brengen en ongelukken veroorzaken. Daardoor kunnen personen zwaar letsel oplopen of overlijden.

- ▶ Let op het onderhoudsschema.
- ▶ Belast een elektromonteur met regelmatig onderhoud (halfjaarlijks of jaarlijks).

2.4.3 Toezichtplicht in acht nemen

Personen, met name kinderen, en dieren die de mogelijke gevaren niet of slechts in beperkte mate kunnen inschatten, vormen een gevaar voor zichzelf en anderen.

- ▶ Houd uit de buurt van het apparaat en de laadkabel.

3. Productbeschrijving

2.4.4 Omgevingsomstandigheden aanhouden

Indien niet aan de toegestane omgevingsvoorwaarden wordt voldaan, wordt de functionaliteit en gebruiksveiligheid van het apparaat beïnvloed. Dit kan ongelukken veroorzaken en personen ernstig verwonden. Houd u aan de volgende omgevingsvoorwaarden:

- ▶ Omgevingstemperatuur van -25 tot +40 °C aanhouden.
- ▶ Voorkom het binnendringen van water.
- ▶ Vermijd sterke temperatuurschommelingen.
- ▶ Let op voldoende ventilatie van het apparaat en voorkom cumulatie van warmte.
- ▶ Apparaat uit de buurt van warmtebronnen houden
- ▶ Niet in explosiegevaarlijke gebieden opstellen (bijv. gastankstations).

2.4.5 Orde houden

Een rondslingerende laadkabel is een struikelblok. Onderdelen op het apparaat kunnen vallen.

- ▶ Minimaliseer struikelgevaar.
- ▶ Berg de laadkabel zoals voorgeschreven op of gebruik de kabelophanging wanneer het laadproces beëindigd is.
- ▶ Leg geen voorwerpen op het apparaat.

Uitrustingskenmerken:

- Systeem-monitoring.
- Autorisering via Backend-systeem of RFID-kaart.
- Statusinformatie via een tekstdisplay.
- MENNEKES ACU, Accounting Control Unit. *
- MENNEKES SCU, communicatie- en stuur eenheid.
- Voor alle stromen gevoelige aardlekschakelaar (RCD type B).
- Verwarmbare laadcontactdoos type 2 (modus 3).
- Autoswitch-functie voor automatische omschakeling van de vermogenspaden voor 20 A en 32 A laadkabel.
- Ontgrendelingsfunctie bij stroomuitval voor laden met laadstekker type 2 (modus 3).
- Laadcontactdoos SCHUKO® (modus 1). *
- Laadzuil met ventilatiesysteem (met thermostaat en ventilator).
- Behuizing van de laadzuil van plaatstaal, elektrolytisch verzinkt, gegrond, gepoedercoat.
- Smart meter eHZ EDL21.
- Voldoet aan het ijkrecht volgens typegoedkeuring (alleen relevant voor Duitsland).
- Aansluitklaar bedraad.

* Optioneel

Optionele uitrusting

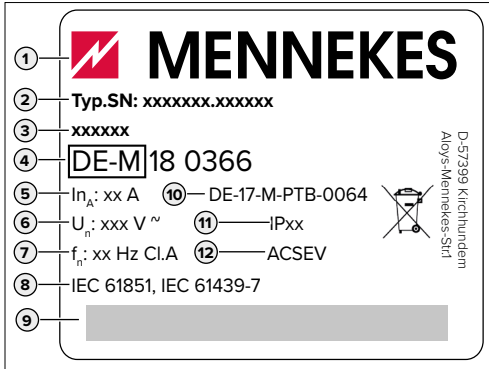
	Smart* 3,7 / 22	Smart* S 3,7 / 22	Premium* 3,7 / 22	Premium* S 3,7 / 22
Laadcontactdoos SCHUKO® (modus 1)	-	x	-	x
MENNEKES ACU	x	x	-	-

3.1 Typeplaatje

Het typeplaatje bevat alle belangrijke apparaatgegevens.

Het afgebeelde typeplaatje is een monster.

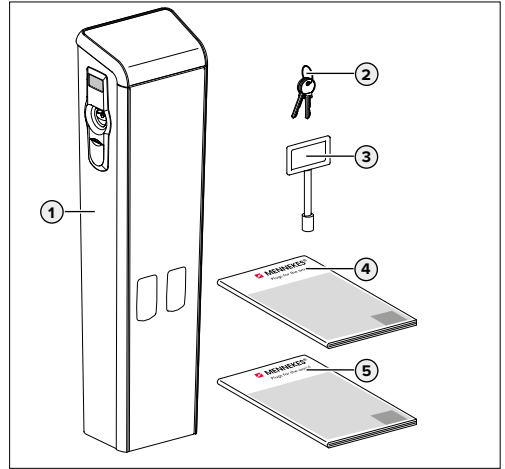
- ▶ Let op het typeplaatje op uw apparaat. Het typeplaatje van de laadzuil bevindt zich onder de dekselplaat.



Afb. 1: Typeplaatje (monster)

1. Fabrikant
2. Serienummer
3. Artikel
4. Metrologische marking - Jaar - Identificatienummer (alleen relevant voor Duitsland)
5. Nominale stroom
6. Nominale spanning
7. Frequentie
8. Norm
9. Barcode
10. Typegoedkeuring (alleen relevant voor Duitsland)
11. Beschermingsklasse
12. Gebruik

3.2 Leveromvang

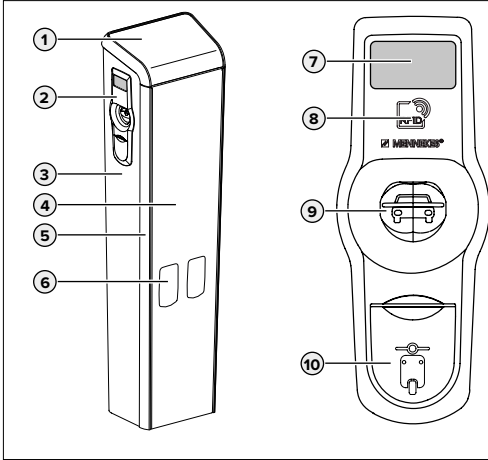


Afb. 2: Leveromvang

1. Laadzuil
2. Sleutelset voor ontgrendeling van de draaibare hendel
3. Sleutel voor ontgrendeling van de dekselplaat
4. Gebruiks- en installatieaanwijzing
5. Installatieaanwijzing MENNEKES ACU (alleen bij Smart* (S))

3.3 Structuur

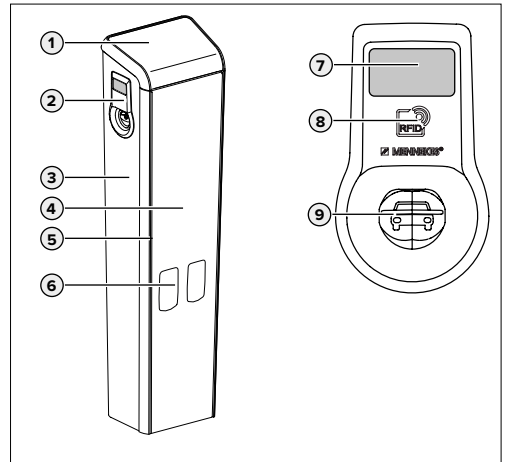
Laadzuil Smart* S 3,7 / 22, Premium* S 3,7 / 22



Afb. 3: Laadzuil / contactdoospaneel

1. Dekselplaat
2. Contactdoospaneel (2x)
3. Basisbehuizing
4. Frontplaat
5. Profiellijsten
6. Kijkvenster voor Smart meter eHZ
7. Tekstdisplay voor gebruikersondersteuning
8. RFID-lezer
9. Laadcontactdoos type 2 (modus 3)
10. Laadcontactdoos SCHUKO® (modus 1)

Laadzuil Smart* 3,7 / 22, Premium* 3,7 / 22



Afb. 4: Laadzuil / contactdoospaneel

1. Dekselplaat
2. Contactdoospaneel (2x)
3. Basisbehuizing
4. Frontplaat
5. Profiellijsten
6. Kijkvenster voor Smart meter eHZ
7. Tekstdisplay voor gebruikersondersteuning
8. RFID-lezer
9. Laadcontactdoos type 2 (modus 3)

4. Technische gegevens

Type-afhankelijke gegevens	Smart* S 3,7	Smart* 3,7	Premium* S 3,7	Premium* 3,7
Nominale spanning	400 V AC \pm 10%			
Nominale frequentie	50 Hz			
Nominale stroom	16 A			
Maximale voorbeveiliging	100 A			
Laadvermogen modus 3	2 x 3,7 kW			
Laadvermogen modus 1	2 x 3 kW	-	2 x 3 kW	-
Laadstroom modus 3	2 x 16 A, 1-f			
Laadstroom modus 1	2 x 13 A	-	2 x 13 A	-
Afmetingen in mm (h x b x d)	1.382 x 348 x 253			
Gewicht	67 kg			

Type-afhankelijke gegevens	Smart* S 22	Smart* 22	Premium* S 22	Premium* 22
Nominale spanning	400 V AC \pm 10%			
Nominale frequentie	50 Hz			
Nominale stroom	63 A			
Maximale voorbeveiliging	100 A			
Laadvermogen modus 3	2 x 22 kW			
Laadvermogen modus 1	2 x 3 kW	-	2 x 3 kW	-
Laadstroom modus 3	2 x 32 A, 3-f			
Laadstroom modus 1	2 x 13 A	-	2 x 13 A	-
Afmetingen in mm (h x b x d)	1.382 x 348 x 253			
Gewicht	73 kg			

Overige elektrische gegevens	
Nominale piekspanning U_{imp}	4 kV
Nominale isolatiespanning	500 V
Nominale stroom van de schakel- en verdeelinrichting	zie typeplaatje
Voorwaardelijke nominale kortsluitstroom I_{cc}	10 kA
Nominale belastingsfactor (RDF)	1
Type stroom	TN / TT
Beschermklasse	I
EMV-indeling	Klasse A + B

Aansluitmogelijkheid	
Voedingsleiding	Aansluitklemmen: 5 x 2 x 50 mm ² , uitsluitend voor koperen- en aluminiumleidingen.
	Klemm gedeelte: <ul style="list-style-type: none"> ■ star 1,5 ... 50 mm² ■ flexibel 1,5 ... 35 mm²
	Aanhaalmoment: 3,2 ... 3,7 Nm
RS485-Bus	Aansluitklemmen: 2x2 klempunten en 2 afschermvoorzieningen voor afgeschermd twisted-pair-leidingen.
	Klemm gedeelte: <ul style="list-style-type: none"> ■ star 0,08 ... 6 mm² ■ flexibel 0,08 ... 4 mm²

Omgevingscondities	
Beschermingsklasse	IP 44
Slagvastheid	IK10
Mate van vervuiling	3
Overspanningscategorie	III
Opstelling	Open lucht
Vaste plaats / plaats is veranderbaar	Vaste plaats
Gebruik (conform DIN EN 61439-7)	AEVCS
Buitenste bouwvorm	Standmontage
Omgevingstemperatuur	-25 ... +40 °C
Gemiddelde temperatuur in 24 uur	< 35 °C
Hoogteligging	Max. 2.000 m boven de zeespiegel
Opslagtemperatuur	-25 ... +40 °C
Relatieve vochtigheid	max. 95 % (niet condenserend)

MENNEKES beveelt de volgende leidingen voor de RS485-bus aan:



- Voor het leggen in de grond:
Siemens PROFIBUS-leiding grondkabel 6XV1830-3FH10 (fabrikant EAN 4019169400428).
- Voor het leggen zonder mechanische belasting:
Siemens PROFIBUS-leiding 6XV1830-0EH10 (fabrikant EAN 4019169400312).

5. Installatie



De werkzaamheden in dit hoofdstuk mogen alleen door een elektromonteur worden uitgevoerd.

5.1 Keuze van de plaats van opstelling

⚠ GEVAAR

Explosie- en brandgevaar

Wordt het apparaat in explosiegevaarlijke gebieden (Ex-bereik) gebruikt, kunnen explosieve stoffen zich door vonkvorming van onderdelen van het apparaat ontsteken.

- ▶ Niet gebruiken in explosiegevaarlijke omgevingen (bijv. LPG-tankstations).

⚠ WAARSCHUWING

Gevaar door ongeschikte omgevingscondities / plaatsen van opstelling.

Ongeschikte omgevingscondities en ongeschikte plaatsen van opstelling kunnen leiden tot gevaarlijke situaties in de omgang met elektrische stroom.

- ▶ Let bij de keuze van de plaats van opstelling op de volgende punten:
 - Niet in overstromingsgevoelige gebieden opstellen.
 - Naleving van de lokale technische aansluitvoorwaarden en veiligheidsvoorschriften.
 - Omgevingscondities volgens hoofdstuk "4. Technische gegevens" aanhouden.
 - Bescherming van het laadsysteem tegen rechtstreekse waterstralen.
 - Voldoende ruimte voor het aanhouden van de minimumafstanden volgens hoofdstuk "5.2.1 Minimumafstanden".
 - Smart* (S): Het net van de provider voor mobiele telefoons is op de plaats van opstelling onbeperkt beschikbaar.



MENNEKES raadt de bescherming van het laadsysteem aan door middel van trottoirbanden of paaltjes.

5.2 Montage van de laadzuil

5.2.1 Minimumafstanden

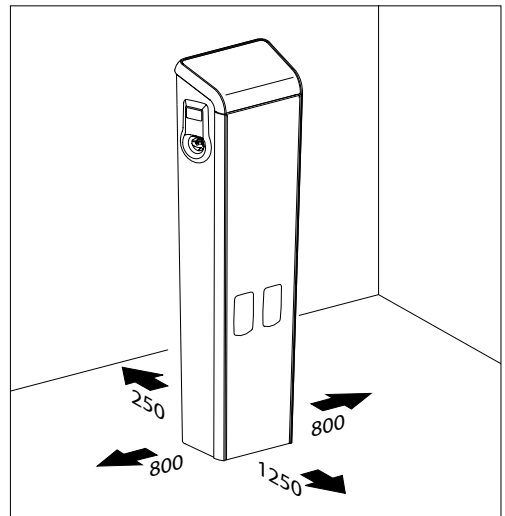
⚠ LET OP

Beschadiging van het apparaat door ontoereikende ventilatie.

Bij ontoereikende ventilatie kan oververhitting en daardoor schade aan het apparaat ontstaan.

- ▶ De aangegeven minimumafstanden tot andere objecten (bijv. muren) aanhouden.

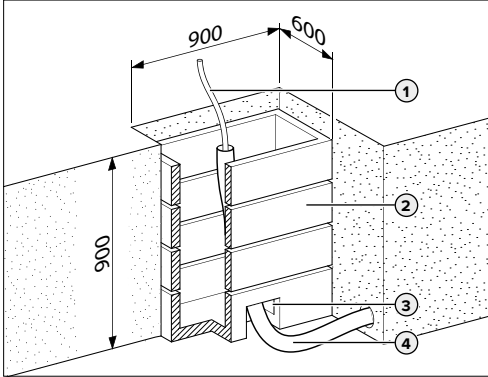
De aangegeven minimumafstanden moeten bovendien worden aangehouden voor een obstakelvrije toegang bij de bediening en bij onderhouds- en herstelwerkzaamheden.



Afb. 5: Minimumafstanden [mm]

5.2.2 Het maken van een nieuwe fundering

De exploitant van het laadsysteem is verantwoordelijk voor de veilige bevestiging van het laadsysteem overeenkomstig de volgende specificaties.



Afb. 6: Bekisting [mm]

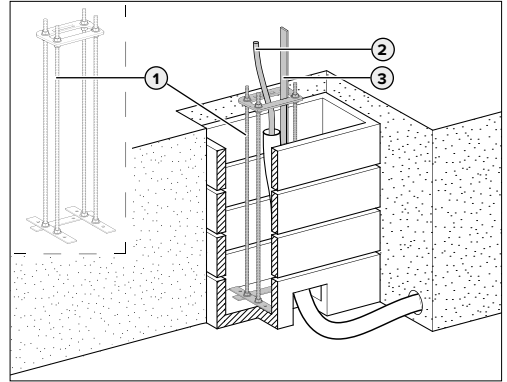
Hou rekening met de afzonderlijke funderingsvlakken!

Aanleggen van de fundering:

- ▶ Graaf het funderingsgat uit overeenkomstig de aangegeven afmetingen.
- ▶ Plaats rechthoekige schachtelementen 2 als permanente bekisting.
- ▶ Voer de voedingsleiding 1 en evt. de stuurleidingen in een lege buis 4 de bekisting in.
- ▶ Sluit de opening 3 voor de lege buis met bouwschuim, om uitstromen van het beton te voorkomen.

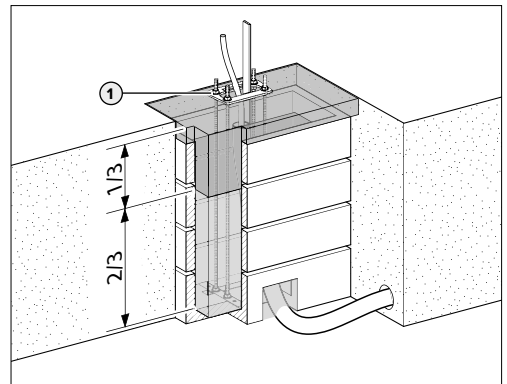


Om een optimale stevigheid te krijgen, wordt de als toebehoren verkrijgbare MENNEKES-funderingsset aangeraden.



Afb. 7: MENNEKES-funderingsset

- ▶ Monteer de funderingsset 1.
- ▶ Plaats de funderingsset in de bekisting.
- ▶ Voer de voedingsleiding 2 en evt. de stuurleidingen door de opening in de bodemplaat.
- ▶ Lijn de funderingsset uit.
- ▶ Breng de funderingsaarde 3 conform DIN 18014 aan (bijv. bandijzer). Neem de lokale voorschriften in acht.



Afb. 8: Fundering volstorten met beton

- ▶ Giet het onderste tweederde deel van de fundering vol met beton van klasse C20/25.
- ▶ Laat het beton uitharden.

- ▶ Lijn de bodemplaat 1 horizontaal uit met de borgschroeven.
- ▶ Stort het resterende derde deel van de fundering vol met krimpvrij beton, zodat de bodemplaat er geheel op rust.
- ✓ Na het uitharden van het beton kan de laadzuil worden gemonteerd.

5.2.3 Gebruiken van een bestaande fundering

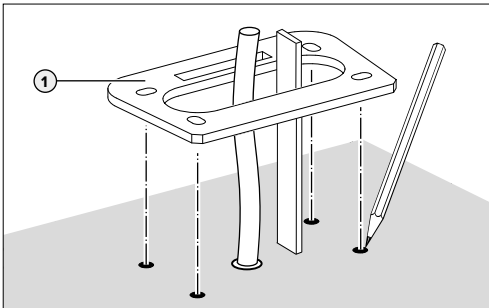
Voor de montage van de laadzuil op een reeds aanwezige fundering is een als toebehoren verkrijgbare bodemplaat nodig.

! LET OP

Corrosieschade door beschadiging van de poedercoating

Boren door de bevestigingsgaten van de bodemplaat beschadigt de poedercoating en leidt tot corrosie van de bodemplaat.

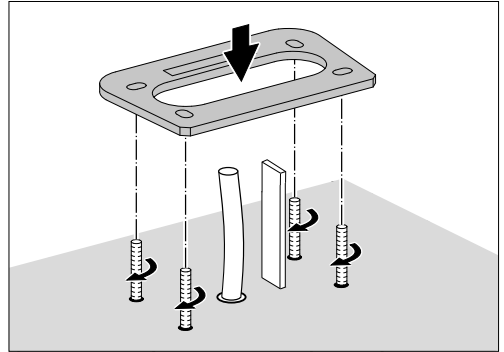
- ▶ Gebruik de bodemplaat alleen als sjabloon voor het markeren van de boorgaten.



Afb. 9: Bevestigingsgaten markeren

Breng de bevestigingsgaten aan:

- ▶ Voer de voedings- en evt. de stuurleiding door de bodemplaat 1.
- ▶ Leg de bodemplaat op de bestaande betonnen fundering.
- ▶ Lijn de bodemplaat passend uit.
- ▶ Markeer de boorgaten op de fundering.
- ▶ Boor de gaten in de fundering.



Afb. 10: Draadeinden aanbrengen

- ▶ Breng geschikte, zwaar belastbare ankerpluggen en draadeinden aan.
- ▶ Plaats de bodemplaat.

5.2.4 Prefab fundament gebruiken

Het prefab fundament van MENNEKES is ontworpen voor directe montage van het apparaat. Het prefab fundament is als toebehoren bij MENNEKES verkrijgbaar.

- ▶ Installatiehandleiding prefab fundament.

5.2.5 Transporteren

! WAARSCHUWING

Verwondingsgevaar door ondeskundig transport

Wordt het apparaat ondeskundig getransporteerd, kunnen personen door het hoge eigengewicht van het apparaat worden platgedrukt. Bij het heffen zonder transportmiddelen kunnen personen bijv. rugletsel oplopen.

- ▶ hef het apparaat nooit zonder transportmiddel.
- ▶ Gebruik geschikte transportmiddelen overeenkomstig de lokale omstandigheden en met inachtneming van de desbetreffende ongevalpreventievoorschriften.
- ▶ Loop nooit onder zwevende lasten.
- ▶ Plaats het apparaat alleen op een vlakke ondergrond.

5.2.6 Uitpakken

WAARSCHUWING

Verwondingsgevaar door omvallen van het apparaat

Een apparaat dat niet is bevestigd, kan ook bij licht contact omvallen en personen platdrukken. Bovendien kan het apparaat worden beschadigd.

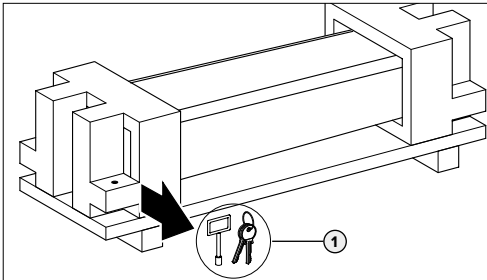
- ▶ Plaats het apparaat alleen op een vlakke ondergrond.
- ▶ Beveilig het apparaat tegen omvallen.
- ▶ Monteer het apparaat snel op de fundering.

LET OP

Beschadiging van de laadzuil door verkeerde hantering

Botsingen en schokken kunnen de laadzuil beschadigen.

- ▶ Verplaats de laadzuil met de grootst mogelijke voorzichtigheid.
- ▶ Gebruik een zachte ondergrond voor het neerzetten van de laadzuil.



Afb. 11: Uitpakken



De als toebehoren verkrijgbare set vacuüm handgrepen vergemakkelijkt de hantering van de laadzuil.

Pak de laadzuil uit:

- ▶ Maak de banden om de kartonnen verpakking los.
- ▶ Neem de kartonnen verpakking naar boven toe eraf.
- ▶ Neem de sleutelset 1 uit het hardschuimen onderstuk aan de kopse kant.
- ▶ Verwijder de hardschuimen verpakking.
- ▶ Neem de laadzuil eruit.
- ▶ Zet de laadzuil rechtop op de transportpallet of op een zachte ondergrond.

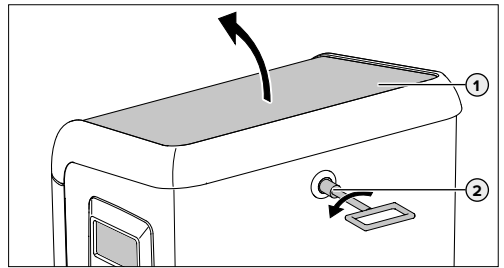
5.2.7 Openen van de laadzuil

WAARSCHUWING

Verwondingsgevaar door omvallen van het apparaat

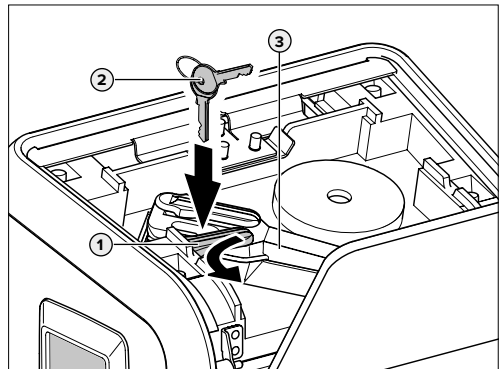
Een apparaat dat niet is bevestigd, kan ook bij licht contact omvallen en personen platdrukken. Bovendien kan het apparaat worden beschadigd.

- ▶ Plaats het apparaat alleen op een vlakke ondergrond.
- ▶ Beveilig het apparaat tegen omvallen.
- ▶ Monteer het apparaat snel op de fundering.



Afb. 12: Deksel openen (voorbeeld)

- ▶ Apparaat spanningsvrij schakelen.
- ▶ Open het slot 2 aan de achterzijde van de laadzuil met de sleutel met dubbele baard.
- ▶ Klap de dekselplaat 1 naar boven toe open.

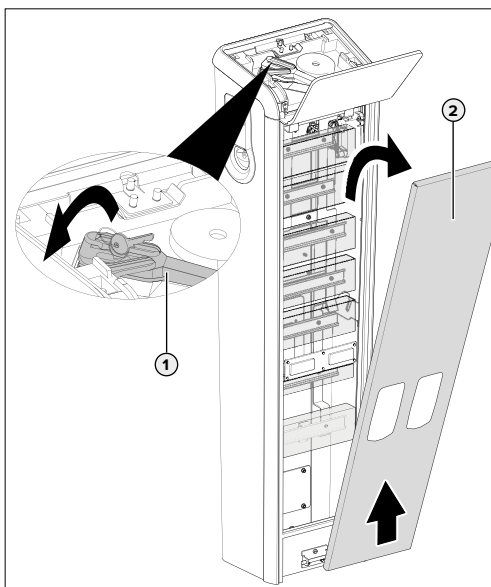


Afb. 13: Draaibare hendel ontgrendelen

- ▶ Klap de slotafdekking 1 opzij.
- ▶ Steek de sleutel 2 in de profielcilinder en ontgrendel de draaibare hendel 3.



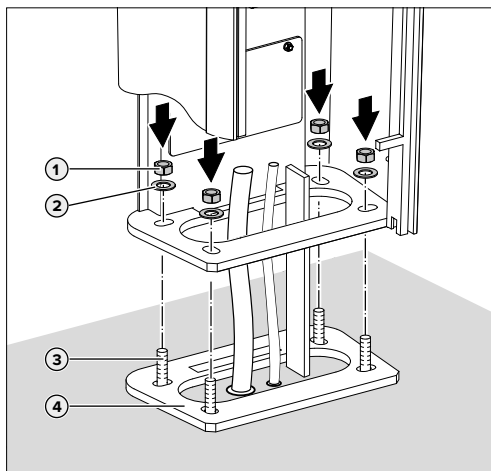
In de draaibare hendel kan indien gewenst een tweede profielcilinder worden gezet. Dan kan de laadzuil met nog een andere sleutelset worden geopend. Van tevoren moet de in de fabriek aangebrachte dummy-cilinder worden verwijderd.



Afb. 14: Openen van de frontplaat

- ▶ Trek de draaibare hendel 1 naar boven.
- ▶ Draai de draaibare hendel linksom tot aan de aanslag.
- ▶ Kantel de frontplaat 2 iets naar voren.
- ▶ Til de frontplaat er naar boven toe uit.

5.2.8 Laadzuil op de fundering monteren



Afb. 15: Laadzuil monteren

Zorg vóór de montage van de laadzuil dat de volgende punten in orde zijn:

- het zwenkframe in de laadzuil is stevig vastgeschroefd.
- de draadeinden zijn recht en onbeschadigd.

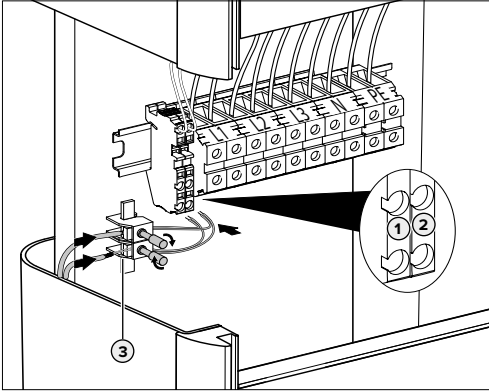
Monteer de laadzuil op de fundering:

- ▶ Moeren 1 en onderleggingen 2 van de draadeinden 3 afnemen (indien aanwezig).
- ▶ Zet de laadzuil op de bodemplaat 4 en voer de voedingsleidingen en de funderingsaarde van onderaf door de opening in de laadzuil.
- ▶ Schroef de laadzuil met de onderleggingen en de moeren vast aan de draadeinden.
- ▶ Draai de moeren aan met een draaimomentsleutel (aanhaalmoment 90 Nm).

5.3 Elektrische aansluiting

5.3.1 RS485-bus

Voor de aansluiting van de BUS-leiding zijn twee klemmen voor vier afzonderlijke aders en twee afschermingen aangebracht.



Afb. 16: Aansluitklemmen RS485-bus

Sluit de RS485-bus aan:

- ▶ Ontmantel de BUS-leiding en leg de afscherming bloot.
- ▶ Voer de BUS-leiding door de afschermingskabelklem 3.
- ▶ Fixeer de BUS-leiding ter hoogte van de blootgelegde afscherming met de afschermingskabelklem.
- ▶ Sluit de afzonderlijke aders aan op de klemmen 1 en 2 (bijv. bij Siemens Profibus-leiding: groene ader op klem 1, rode ader op klem 2).

5.3.2 Downgrade-ingang

Wanneer onder bepaalde omstandigheden of op bepaalde tijden de maximale aansluitstroom niet ter beschikking staat, kan de aansluitstroom via de downgrade-ingang worden gereduceerd.

De downgrade-ingang kan bijvoorbeeld door de volgende criteria of systemen worden aangestuurd:

- Stroomtarief
- Tijd
- Lastafschakelbesturing
- Handmatige besturing

De downgrade-ingang is alleen bij laadstations Smart* (S) met geïntegreerde MENNEKES ACU aanwezig.

Vereisten aan de ACU:



- ACU-versie v4. De ACU v4 is vanaf augustus 2016 standaard in het laadstation Smart* (S) ingebouwd.
- ACU-software v2.9 en hoger. De softwareversie kan in de webinterface bekeken en geactualiseerd worden.

Voor de besturing via de downgrade-ingang is een potentiaalvrij schakelcontact nodig die extern moet worden geïnstalleerd. Dit onderscheidt zich naar de gewenste besturing en kan bijvoorbeeld een lastafschakelrelais of een tijtschakelklok zijn. Zodra het potentiaalvrije schakelcontact gesloten is, wordt de maximale aansluitstroom overeenkomstig de uitgevoerde configuratie gereduceerd.

- 📖 Voor de configuratie de installatieaanwijzing van MENNEKES ACU / SCU in acht nemen.

Eisen aan de installatie van het extern potentiaalvrije schakelcontact

- Het externe schakelcontact moet potentiaalvrij en veilig van overige spanningen geïsoleerd zijn.
- Het externe schakelcontact moet voor een spanning van 12 V DC bij een contactstroom van ca. 2 mA geschikt zijn.
- De spanning op de signaalklemmen is laagspanning SELV. De installatie moet zo worden uitgevoerd dat de laagspanning SELV blijft bestaan.
- Leg de leidingen naar het extern schakelcontact niet direct naast of parallel aan de voeding om stoor koppelingen te voorkomen.
- Beide leidingen over het hele traject parallel aanbrengen.
- De beide leidingen van de overige installatie voor de hoogst voorkomende spanning gescheiden verleggen.
- Geen andere bedrijfsmiddelen buiten het externe schakelcontact op de signaalklemmen aansluiten.
- De lengte van de leiding mag niet langer dan 30 m zijn. Zo nodig een koppelrelais aanbrengen.



Voor het gebruik van de downgrade-ingang moet een omboutset in het laadstation Smart* (S) worden geïnstalleerd. De omboutset is als accessoire bij MENNEKES verkrijgbaar.

- Bij de ombouw de bijgevoegde installatiehandleiding in acht nemen.

5.3.3 Laden van voertuigen met gasvormende accu's

⚠ GEVAAR

Explosiegevaar door knalgasvorming bij het laden van voertuigen met gasvormende accu's!

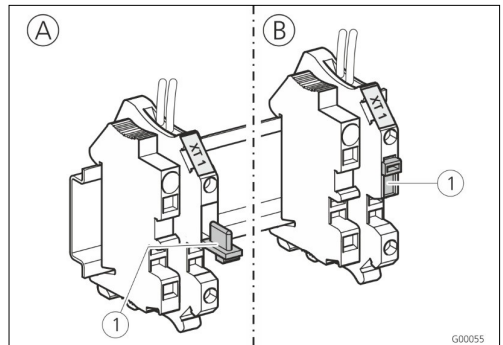
Bij het laden van voertuigen met gasvormende accu's in gesloten ruimtes kan er door de vorming van knalgas een explosie ontstaan.

Moeten voertuigen met gasvormende accu's in gesloten ruimtes worden geladen, dienen de volgende punten in acht genomen te worden:

- ▶ Er moet een toereikend ventilatiesysteem worden geïnstalleerd.
- ▶ Controleren of het ventilatiesysteem altijd goed functioneert.
- ▶ Bij uitval van het ventilatiesysteem moet het laden van gasvormende accu's worden geblokkeerd.

Wanneer voertuigen met gasvormende accu's (loodaccu's) geladen moeten worden, moet de laadzuil dienovereenkomstig worden geconfigureerd.

In de leveringstoestand worden voertuigen met gasvormende accu's afgewezen.



Afb. 17: Scheidingsklem XT1

Stel het contact 1 op de scheidingsklem XT1 overeenkomstig de plaatselijke omstandigheden in:

- A. Contact 1 geopend: gasvormende accu's worden niet geladen. Gebruik in gesloten ruimtes zonder ventilatie.
- B. Contact 1 gesloten: gasvormende accu's worden geladen. Gebruik in gesloten ruimtes met ventilatiesysteem of in open lucht.

5.3.4 Spanningsvoorziening / netaansluiting

⚠ GEVAAR

Levensgevaar door onjuiste aansluiting!

Aardlekschakelaars (type B) die gevoelig voor zijn alle stroomsoorten mogen niet na pulsstroomgevoelige aardlekschakelaars (type A) worden gemonteerd.

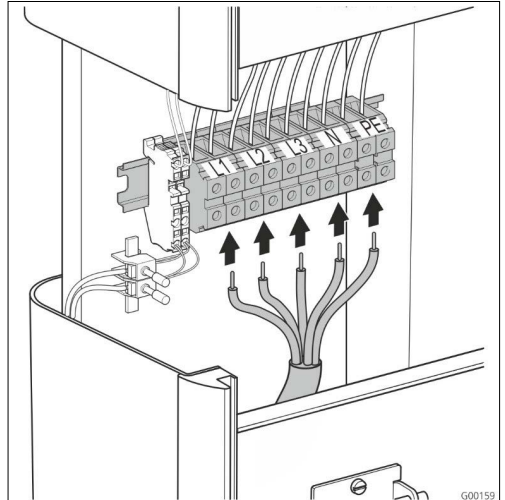
Neem de volgende punten bij de aansluiting op de stroomvoorziening in acht:

- ▶ Neem DIN VDE 0100 deel 530 in acht.
- ▶ Zorg ervoor, dat de aansluiting van het laadsysteem niet na de pulsstroomgevoelig aardlekschakelaars (type A) plaatsvindt.
- ▶ Neem bovendien de plaatselijke voorschriften in acht!

Neem de volgende punten bij de aansluiting op de stroomvoorziening in acht:

- Dit apparaat mag alleen door gekwalificeerde elektriciens onder inachtneming van de geldende landelijke voorschriften geïnstalleerd, in bedrijf gesteld en onderhouden worden, zie hoofdstuk "2.1 Doelgroepen".
- Vóór het aansluiten van het apparaat moet het apparaat spanningsvrij worden gemaakt of moeten er geschikte veiligheidsmaatregelen worden getroffen.

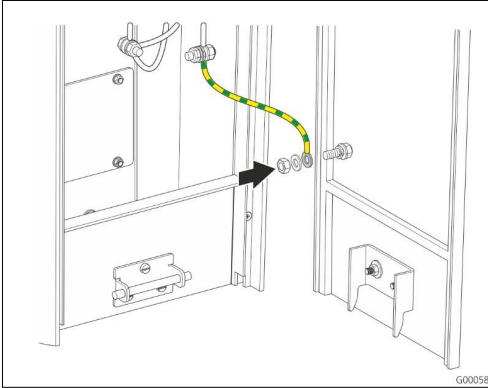
De laadzuil mag alleen op een TN-S-net worden aangesloten.



Afb. 18: Klemmenstrook in de laadzuil

Sluit de voedingsleiding aan:

- ▶ Sluit de funderingsaarde conform DIN 18014 aan op het aardingspunt in de laadzuil.
- ▶ Sluit de voedingsleiding aan volgens de markeringen op de klemmen (aanhaalmoment, zie hoofdstuk "4. Technische gegevens").
- ▶ Controleer of de afzonderlijke aders goed zijn aangesloten en de schroeven vast zijn aangedraaid.



Afb. 19: Aarding van de frontplaat

- ▶ Sluit de aardleiding aan op de frontplaat.
- ▶ Sluit de laadzuil.
- ✓ De aansluiting van de voedingsleiding is nu voltooid en de laadzuil kan in bedrijf worden gesteld.

6. Inbedrijfstelling



De werkzaamheden in dit hoofdstuk mogen alleen door een elektromonteur worden uitgevoerd.

6.1 Inschakelen van het apparaat

⚠ GEVAAR

Gevaar voor elektrische schokken bij beschadigde apparaten

Bij gebruik van een beschadigd apparaat bestaat het gevaar op een elektrische schok.

- ▶ Gebruik het apparaat niet wanneer deze schade vertoont.
- ▶ Kenmerk het beschadigde apparaat, zodat dit niet door andere personen gebruikt wordt.
- ▶ Verhelp schade onmiddellijk.
- ▶ Neem het apparaat evt. buiten bedrijf.

Stel de laadzuil in bedrijf:

- ▶ Zorg ervoor, dat in de laadzuil alle beveiligingsvoorzieningen (aardlekschakelaar en installatieautomaat) gemonteerd en ingeschakeld zijn.
- ▶ Schakel de voedingsspanning in.
- ✓ De led op de netadapter gaat branden.

6.2 Plaatsen van de SIM-kaart



Het plaatsen van de SIM-kaart is alleen bij laadsystemen met geïntegreerde MENNEKES ACU nodig.

Kosten van de mobiele telefoonverbinding

Gevaar voor hoge kosten bij mobiele telefooncontracten met beperkt datavolume!

Bij de communicatie via het mobiele telefoonnet worden data overgedragen. Gebruik daarom alleen SIM-kaarten uit mobiele telefooncontracten zonder beperking van het datavolume (bijv. Flatrate).

Vorbereiden van de SIM-kaart

Voordat de SIM-kaart in het laadsysteem wordt geplaatst, moet bij de meeste SIM-kaarten de PIN worden gedeactiveerd. Hiervoor is een mobiele telefoon zonder SIM-Lock nodig.

- ▶ Plaats de kaart in een mobiele telefoon zonder SIM-Lock.
- ▶ Schakel de mobiele telefoon in en voer de PIN van de SIM-kaart in.

- ▶ Kies in het menu van de mobiele telefoon "PIN deactiveren" en bevestig dit.
- ▶ Schakel de mobiele telefoon uit.
- ▶ Neem de SIM-kaart eruit.
- ✓ De SIM-kaart is klaar voor gebruik.

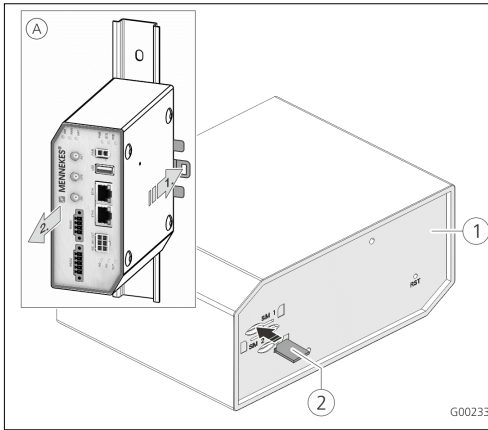
Plaatsen van de SIM-kaart

! LET OP

Beschadiging van onderdelen!

Beschadiging van onderdelen of van het laadstation door elektrostatische ontlading!

- ▶ Raak vóór het plaatsen van de SIM-kaart een metalen onderdeel aan.



Afb. 20: SIM-kaart plaatsen (afbeelding zonder houder)



De SIM-kaartsleuf bevindt zich op de achterzijde 1 van de ACU. Voor het plaatsen van de SIM-kaart moet de ACU van de DIN-rail worden verwijderd.

- ▶ Schakel de voedingsspanning van het laadstation uit.
- ▶ Verwijder de ACU van de DIN-rail (A).
- ▶ Plaats de SIM-kaart 2 in de sleuf "SIM 1".
- ▶ Laat de SIM-kaart met lichte druk vastklikken.
- ▶ Plaats de ACU weer op de DIN-rail.
- ▶ Schakel de voedingsspanning van het laadstation in.

6.3 Apparaat controleren

Controle conform IEC 60364-6 en de overeenkomstige geldende nationale voorschriften (bijvoorbeeld in Duitsland conform DIN VDE 0100-600)

Voer bij de eerste inbedrijfstelling een controle uit van het laadstation conform IEC 60364-6 en de overeenkomstige geldende nationale voorschriften (bijvoorbeeld in Duitsland conform DIN VDE 0100-600). De controle kan worden uitgevoerd in combinatie met het MENNEKES-testkastje en een testapparaat voor gestandaardiseerde testen. Het MENNEKES-testkastje simuleert daarbij de voertuigcommunicatie. Testkastjes zijn bij MENNEKES als toebehoren verkrijgbaar.

- ▶ Voor de goedkeuring van het apparaat een controle conform norm uitvoeren.

Gebruikshandleiding van het testkastje.

6.4 Afsluitende werkzaamheden aan de laadzuil

Na voltooiing van het installeren en in bedrijf stellen moeten de volgende stappen nog worden uitgevoerd:

- ▶ Controleer de bevestiging van de waterafvoerslangen.
- ▶ Plaats de frontplaat in de basisbehuizing en vergrendel de frontplaat met de draaibare hendel.
- ▶ Trek de sleutel van het cilinderslot af en controleer de vergrendeling.
- ▶ Sluit de dekselplaat en vergrendel de dekselplaat met het deksel slot op de achterzijde van de laadzuil.
- ▶ Verwijder alle beschermfolie van de behuizing van de laadzuil.
- ✓ De inbedrijfstelling is nu voltooid en de laadzuil is gebruiksklaar.

7. Bediening

7.1 Autorisering

Het gebruik van het apparaat is afhankelijk van de configuratie met voorafgaande autorisering mogelijk. Er zijn de volgende mogelijkheden:

- Geen autorisering is nodig. Alle gebruikers kunnen laden.
 - Alle gebruikers met een RFID-kaart kunnen laden.
 - Alle gebruikers van wie de RFID-kaart is geactiveerd kunnen laden.
 - Autorisering is afhankelijk van een backend-systeem bijvoorbeeld met een smartphone app of ad hoc (bijvoorbeeld direct payment).
-
- ▶ Volg de instructies op het tekstdisplay.
 - ▶ Volg de instructies op het apparaat (bijvoorbeeld scannen in QR-Code).
 - ✓ Het gegevens worden gecontroleerd.
 - ✓ Autorisering is gelukt. Het laadproces kan gestart worden.



Als het laden binnen de vrijgavetijd niet wordt gestart, wordt de autorisatie gereset en wijzigt het laadsysteem naar de status "bedrijfsklaar". De autorisering moet opnieuw plaatsvinden.

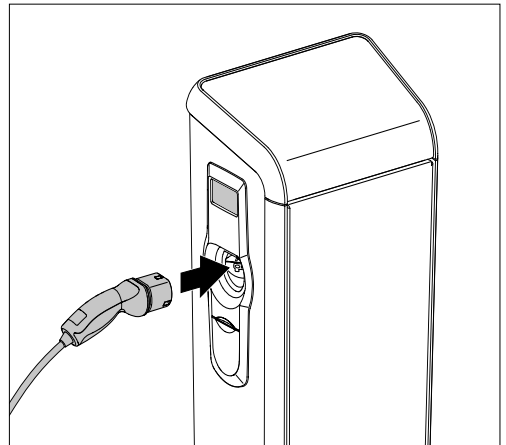
7.2 Modus 3 laden

WAARSCHUWING

Gevaar voor letsel door niet-toegestane hulpmiddelen

Bij gebruik van adapterstekkers, verlengstukken of extra oplaadkabels in combinatie met het apparaat bestaat gevaar voor elektrische schokken of kabelbrand.

- ▶ Gebruik alleen de voor het voertuig en apparaat beoogde oplaadkabel.
- ▶ Gebruik voor het laden in geen geval adapterstekkers, verlengstukken of extra laadkabels.



Afb. 21: Modus 3 laden

Starten van het laadproces

De autorisering is gelukt.

→ "7.1 Autorisering"

Zorg ervoor, dat voertuig en laadkabel geschikt zijn voor laden in modus 3.

- ▶ Verbind de laadkabel met het voertuig.
- ▶ Steek de laadstekker volledig in de laadcontactdoos type 2 op het laadstation.
- ✓ Het laadstation vergrendelt de laadstekker mechanisch. Het voertuig meldt het laadstation dat het klaar is voor het laden. Het laadproces begint.

Beëindigen van het laadproces

LET OP

Beschadiging van de laadkabel.

Trekken aan de kabel kan leiden tot kabelbreuken en andere schade.

- ▶ Laadkabel alleen direct aan de stekker uit de laadcontactdoos trekken.
- ▶ Beëindig het laadproces bij het voertuig.
- ▶ Trek de laadkabel aan de stekker uit de laadcontactdoos.
- ▶ Verwijder de laadkabel van het voertuig.

Spanningsuitval tijdens het laadproces

Bij een spanningsuitval (stroomuitval) wordt het laadproces afgebroken.

De in de laadcontactdoos van het laadstation ingestoken laadstekker wordt ontgrendeld en kan eruit worden getrokken. Wanneer de laadstekker aan het laadstation er niet uit kan worden uitgetrokken, heeft een actuator de laadstekker mechanisch vergrendeld.

→ "9. Verhelpen van storingen"

Wanneer na een spanningsuitval het laadsysteem weer gebruiksklaar is, moet opnieuw autorisering plaatsvinden.

→ "7.1 Autorisering"

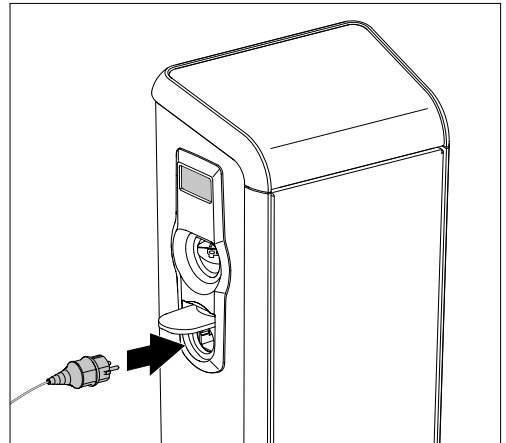
7.3 Modus 1 laden (alleen Smart* S, Premium* S)

WAARSCHUWING

Gevaar voor letsel door niet-toegestane hulpmiddelen

Bij gebruik van adapterstekkers, verlengstukken of extra oplaadkabels in combinatie met het apparaat bestaat gevaar voor elektrische schokken of kabelbrand.

- ▶ Gebruik alleen de voor het voertuig en apparaat beoogde oplaadkabel.
- ▶ Gebruik voor het laden in geen geval adapterstekkers, verlengstukken of extra laadkabels.



Afb. 22: Modus 1 laden

Starten van het laadproces

De autorisering is gelukt.

→ "7.1 Autorisering"

- ▶ Verbind de laadkabel met het voertuig.
- ▶ Steek de stekker volledig in de laadcontactdoos SCHUKO® op de laadstation.

Het laadsysteem stelt een laadstroom van maximaal 13 A beschikbaar.

- ✓ De bescherming wordt ingeschakeld.
- ✓ De stekker is niet mechanisch vergrendeld. Het voertuig kan laden.

Beëindigen van het laadproces

LET OP

Beschadiging van de laadkabel

Trekken aan de kabel kan leiden tot kabelbreuken en andere schade.

- ▶ Laadkabel alleen direct aan de stekker uit de laadcontactdoos trekken.
- ▶ Om het laadproces te beëindigen, trekt u de laadkabel langzaam aan de stekker uit de laadcontactdoos.
- ▶ Verwijder de laadkabel van het voertuig.



Door langzaam uittrekken van de stekker wordt de laadcontactdoos spanningsvrij geschakeld, voordat het stekkercontact wordt verbroken.

Spanningsuitval tijdens het laadproces

Bij een spanningsuitval (stroomuitval) wordt het laadproces afgebroken. De stekker kan eruit worden getrokken.

Wanneer na een spanningsuitval het laadsysteem weer gebruiksklaar is, moet opnieuw autorisering plaatsvinden.

→ "7.1 Autorisering"

8. Onderhoud



De werkzaamheden in dit hoofdstuk mogen alleen door een elektromonteur worden uitgevoerd.

GEVAAR

Gevaar voor elektrische schokken bij beschadigde apparaten

Bij gebruik van een beschadigd apparaat bestaat het gevaar op een elektrische schok.

- ▶ Gebruik het apparaat niet wanneer deze schade vertoont.
- ▶ Kenmerk het beschadigde apparaat, zodat dit niet door andere personen gebruikt wordt.
- ▶ Verhelp schade onmiddellijk.
- ▶ Neem het apparaat evt. buiten bedrijf.

Openen van de laadzuil

Voor enkele onderhouds- en herstelwerkzaamheden moet de laadzuil geopend worden.

→ "5.2.7 Openen van de laadzuil"

Uitklappen van het zwenkframe

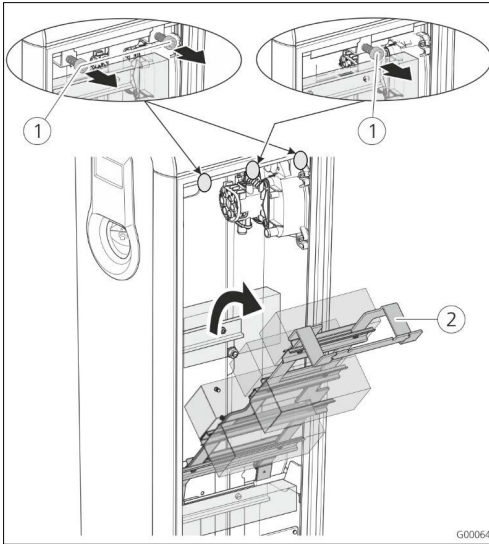
Voor enkele onderhouds- en herstelwerkzaamheden is bovendien het uitklappen van het zwenkframe nodig.

VOORZICHTIG

Gevaar voor letsels bij het bewegen van het zwenkframe!

Knel- en schuurpunten tussen de kant van de behuizing en het zwenkframe kunnen letsel veroorzaken.

- ▶ Niet in het zwenkbereik tussen behuizingkant en zwenkframe grijpen!



Afb. 23: Zwenkframe uitklappen (voorbeeld)

Klap het zwenkframe uit:

- ▶ Verwijder de bevestigingsschroeven 1. Afhankelijk van de uitvoering van de laadzuil is het zwenkframe met een of twee schroeven bevestigd.
- ▶ Klap het zwenkframe 2 naar voren.

Na beëindiging van de werkzaamheden achter het zwenkframe:

- ▶ Zorg er bij het inklappen van het zwenkframe voor, dat leidingen en waterafvoerslangen niet bekneld raken.
- ▶ Schroef het zwenkframe vast met de bevestigingsschroeven.
- ▶ Na voltooiing van de onderhouds- en herstelwerkzaamheden de laadzuil sluiten.

8.1 Onderhoudsschema

Voor de volgende onderhoudswerkzaamheden uit in de aangegeven intervallen.

Onderhoudsinterval om de 6 maanden (halfjaarlijks)

Onderdeel / component	Onderhoudswerk
Behuizing	<p>Visuele controle op gebreken of beschadigingen.</p> <p>Dekselslot en sloten voor de frontplaat op functie controleren.</p> <p>Indien nodig de sloten reinigen, smeren of afstellen.</p> <p>Bevestiging op de fundering controleren.</p> <p>De buitenkant van de behuizing met een vochtige doek reinigen.</p>
	<p>Visuele controle op gebreken of beschadigingen.</p> <p>Functie van de tekstdisplay en het deksel van contactdoos controleren.</p> <p>Controleer de afwatering van de contactdoos (bijv. op stevig vastzitten en vrije afvoer van de slangen).</p> <p>Contactdoospaneel aan de buitenkant met een vochtige doek reinigen.</p>
Contactdoospaneel	<p>Visuele controle op gebreken of beschadigingen.</p> <p>Functie van de aardlekschakelaar met de testvoeler controleren.</p>
Schakel- en veiligheidsinrichtingen	<p>Controle van de klempunten overeenkomstig de gebruiksomstandigheden maar minstens om de 6 maanden uitvoeren.</p>
Klempunten van de aansluitleidingen	<p>Filtermatten vervangen.</p> <p>→ "8.2.1 Vervanging bovenste filter"</p> <p>→ "8.2.2 Vervanging van het onderste filter"</p> <p>Ventilator op functie controleren.</p> <p>Ventilator bij slijtage of een defect vervangen.</p> <p>→ "8.3.1 Vervanging van de ventilator"</p>
Ventilatiesysteem (alleen bij Premium* (S) 22)	

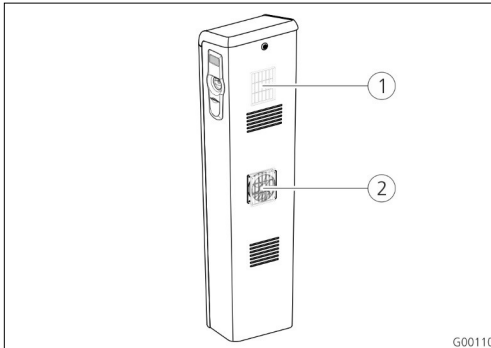
Onderhoudsinterval om de vier jaar

Voer om de onder onderhoudsinterval om de 6 maanden (halfjaarlijks) beursgenoteerd onderhoudswerkzaamheden uit.

Onderdeel / component	Onderhoudswerk
Fundering	Visuele controle op gebreken of beschadigingen.
Kabelaansluitingen en steekverbindingen	Controleren op stevig vastzitten. Visuele controle op gebreken of beschadigingen.
Laadzuil	Visuele controle op gebreken of beschadigingen. Op functie controleren.
Systeemcontrole	Systeemcontrole uitvoeren. → "6.3 Apparaat controleren"

8.2 Onderhoudswerkzaamheden

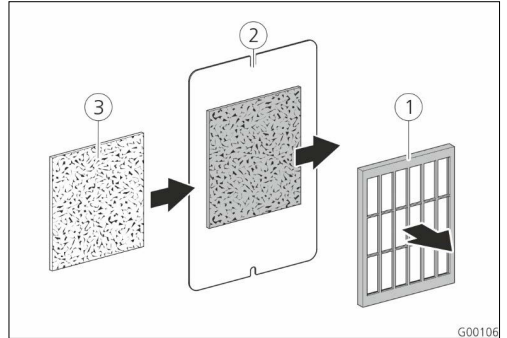
Overzicht over de onderhoudswerkzaamheden



Afb. 24: Onderhoudswerkzaamheden

Pos.	Hoofdstuk
1	→ "8.2.1 Vervanging bovenste filter"
2	→ "8.2.2 Vervanging van het onderste filter"

8.2.1 Vervanging bovenste filter

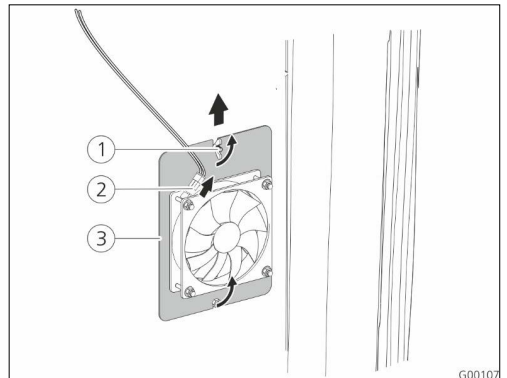


Afb. 25: Bovenste filtermat vervangen

Vervang de filtermat:

- ▶ Trek de afdekking 1 van de filtermat af.
- ▶ Verwijder de oude filtermat 2 en maak het ventilatierooster en de afdekking schoon.
- ▶ Zet er een nieuwe filtermat 3 in.
- ▶ Plaats de afdekking op de nieuwe filtermat. De afdekking moet vastklikken.

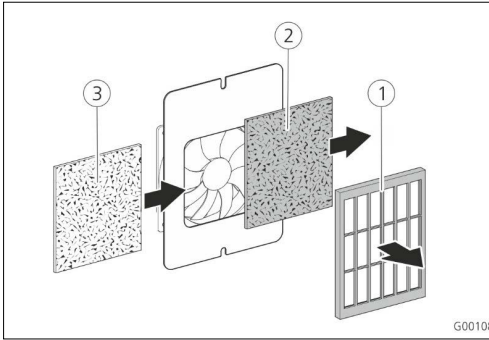
8.2.2 Vervanging van het onderste filter



Afb. 26: Ventilatoreenheid demonteren

Demonteer de ventilatoreenheid:

- ▶ Verwijder de stekker 2 voor de stroomvoorziening.
- ▶ Draai de vleugelmoeren 1 van de ventilatoreenheid los.
- ▶ Trek de ventilatoreenheid 3 er naar boven toe uit.



Afb. 27: Onderste filtermat vervangen

Vervang de filtermat:

- ▶ Trek de afdekking 1 van de filtermat af.
- ▶ Verwijder de oude filtermat 2 en maak het ventilatieroo-ster en de afdekking schoon.
- ▶ Zet er een nieuwe filtermat 3 in.
- ▶ Plaats de afdekking op de nieuwe filtermat. De afdek-king moet vastklikken.
- ▶ Bouw de ventilatoreenheid in omgekeerde volgorde weer in.
- ▶ Sluit de ventilator aan op de stroomvoorziening.

⚠ LET OP

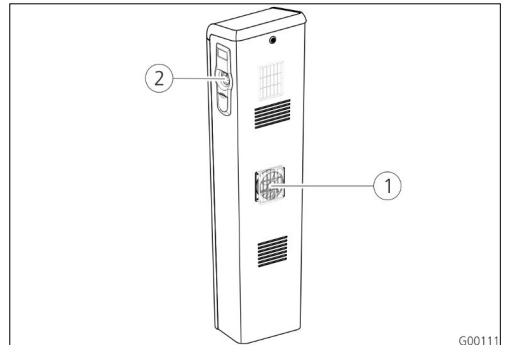
Materiële schade door oververhitting!

Oververhitting van het laadsysteem doordat de ventilator niet draait. Oververhitting van het laadsysteem kan tot stor-ingen leiden. Onderdelen kunnen stuk gaan.

- ▶ Na werkzaamheden aan de ventilatoreenheid de venti-latoreenheid op correcte werking controleren.

8.3 Reparatiwerkzaamheden

Overzicht over de reparatiwerkzaamheden



Afb. 28: Reparatiwerkzaamheden

Pos.	Hoofdstuk
1	→ "8.3.1 Vervanging van de ventilator"
2	→ "8.3.2 Vervanging van het contactdoospaneel"

8.3.1 Vervanging van de ventilator

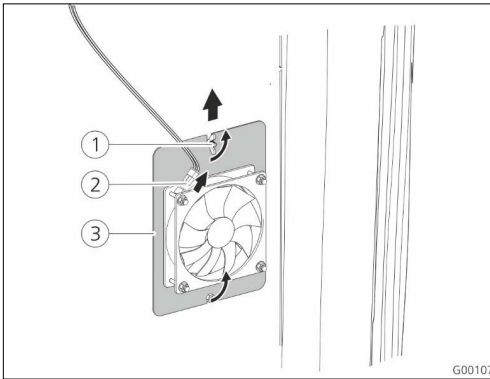
⚠ LET OP

Materiële schade door oververhitting!

Oververhitting van het laadsysteem doordat de ventilator niet draait. Oververhitting van het laadsysteem kan tot stor-ingen leiden. Onderdelen kunnen stuk gaan.

- ▶ Na werkzaamheden aan de ventilatoreenheid de venti-latoreenheid op correcte werking controleren.

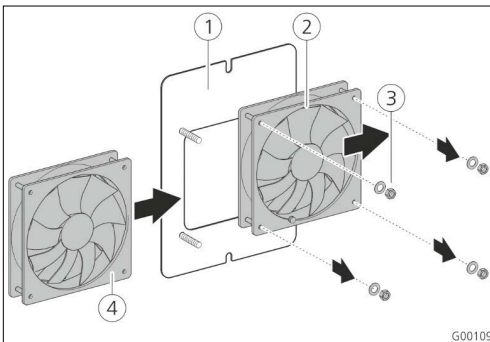
NL



Afb. 29: Ventilatoreenheid demonteren

Demonteer de ventilatoreenheid:

- ▶ Verwijder de stekker 2 voor de stroomvoorziening.
- ▶ Draai de vleugelmoeren 1 van de ventilatoreenheid los.
- ▶ Trek de ventilatoreenheid 3 er naar boven toe uit.

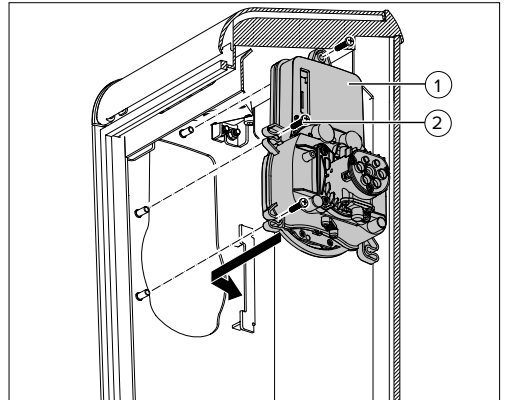


Afb. 30: Ventilator vervangen

Vervang de ventilator van de ventilatoreenheid 1:

- ▶ Draai de bevestigingsmoeren 3 van de ventilator 2 los.
- ▶ Verwijder de defecte ventilator 3.
- ▶ Zet de nieuwe ventilator 4 op de ventilatoreenheid.
- ▶ Schroef de nieuwe ventilator 4 vast met de bevestigingsmoeren 3.
- ▶ Bouw de ventilatie-eenheid in omgekeerde volgorde weer in.
- ▶ Sluit de ventilator aan op de stroomvoorziening.

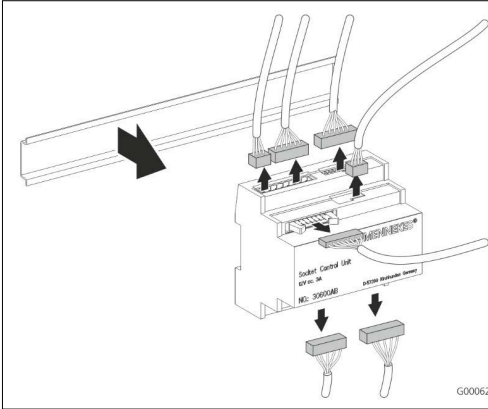
8.3.2 Vervanging van het contactdoospaneel



Afb. 31: Contactdoospaneel van de laadzuil vervangen

- ▶ Maak de aangesloten steekverbinder van de betreffende componenten los.
 - ▶ Maak de bevestigingsschroeven 2 los.
 - ▶ Demonteer de contactdoospaneel 1.
 - ▶ Bouw de nieuw contactdoospaneel 1 in.
 - ▶ Contactdoospaneel met de bevestigingsschroeven 2 bevestigen.
- Aanhaalmoment: 1,8 Nm
- ▶ Aangesloten steekverbinder met de betreffende componenten verbinden.

8.3.3 Vervanging van de SCU



Afb. 32: SCU vervangen

Vervang de SCU:

- ▶ Schakel de laadzuil spanningsvrij.
- ▶ Maak de connectoren los.
- ▶ Verwijder de SCU van de DIN-rail.
- ▶ Plaats de nieuwe SCU op de DIN-rail.
- ▶ Verbind de SCU weer via de connectoren.

Vóór de inbedrijfstelling moet de SCU opnieuw worden geconfigureerd. Daartoe moet het gehele systeem op de nieuwste versie van de software zijn gebracht.

- 📖 Voor configuratie en update moet de documentatie van de MENNEKES ACU / SCU in acht worden genomen.
- ▶ Voer indien nodig updates voor de SCU en alle betrokken systeemcomponenten uit.
- ▶ Configureer de nieuwe SCU.

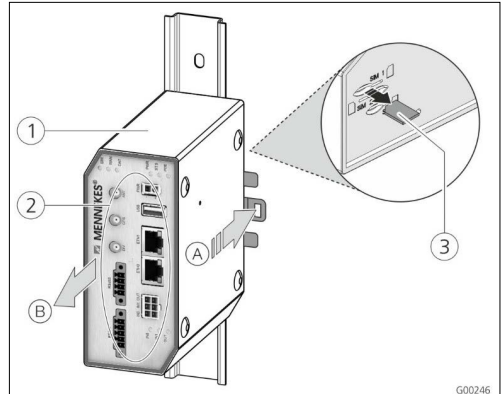
Na vervanging van de SCU moet altijd een systeemcontrole worden uitgevoerd.

➔ "6.3 Apparaat controleren"

8.3.4 Vervanging van de ACU

De ACU bevindt zich in het bovenste gedeelte van de laadzuil op een DIN-rail. De ACU is bereikbaar na uitklappen van het zwenkframe.

➔ "5.2.7 Openen van de laadzuil"



Afb. 33: ACU vervangen (voorbeeld)

Vervang de ACU:

- ▶ Schakel de laadzuil spanningsvrij.
- ▶ Maak de connectoren los 2 voor de elektrische aansluitingen.
- ▶ Maak de oude ACU 1 los van de DIN-rail.
- ▶ Verwijder de SIM-kaart 3 uit de oude ACU (sleuf "SIM 1", indien aanwezig).
- ▶ Plaats de SIM-kaart in de sleuf "SIM 1" van de nieuwe ACU.
- ▶ Plaats de nieuwe ACU op de DIN-rail.
- ▶ Verbind de ACU weer via de connectoren.

Vóór de inbedrijfstelling moet de ACU opnieuw worden geconfigureerd. Daartoe moet het gehele systeem op de nieuwste versie van de software zijn gebracht.

- 📖 Voor configuratie en update moet de documentatie van de MENNEKES ACU / SCU in acht worden genomen.
- ▶ Voer indien nodig updates voor de ACU en alle betrokken systeemcomponenten uit.
- ▶ Configureer de nieuwe ACU.

Na vervanging van de ACU moet altijd een systeemcontrole worden uitgevoerd.

➔ "6.3 Apparaat controleren"

9. Verhelpen van storingen

9.1 Foutmeldingen

9.1.1 Fout zonder foutcode

Wanneer fouten optreden, verschijnt een bijbehorende melding op het tekstdisplay:

Foutmeldingen	Fout en verhelpen van storingen
Verbind het voertuig middels kabel met het laadstation.	Het laadstation vergrendelt de laadstekker niet. ▶ Controleer de laadcontactdoos op vreemde voorwerpen. ▶ Laadkabel / laadstekker beschadigd. Vervang de laadkabel.
Uw klantkaart is in het systeem niet bekend.	Autorisering niet mogelijk: Bij onbekende klanten. ▶ Maak de klant aan in het backend-systeem.
Uw saldo is niet vrijgegeven.	Autorisering niet mogelijk: Bij een geblokkeerd of niet-geactiveerd klantaccount. ▶ Controleer de instellingen in het backend-systeem. Zorg ervoor, dat de klant geactiveerd is in het backend-systeem.
Voortzetting niet mogelijk. We vragen om begrip.	Geen communicatie tussen laadstation en het backend-systeem. ▶ Herhaal het autoriseringsproces.

9.1.2 Fout met foutcode

Wanneer fouten met foutcode optreden, verschijnt een bijbehorende melding op het tekstdisplay.


Foutmeldingen	Fout en verhelpen van storingen
Buiten bedrijf!	▶ Storing verhelpen door middel van foutcodes.

Weergegeven worden:

- ID-nummer van de SCU (bijv. #98)
- Versie van de SCU-firmware (bijv. v0.45)
- Foutcodes (bijv. ErrA: 5, ErrB: 3)

Voor de foutcodes zijn er twee categorieën:

- Categorie A: Kritieke fouten, die tot afbreken van het laadproces leiden.
- Categorie B: Minder kritieke fouten en toelichtingen bij categorie A.

 Neem de documentatie van de MENNEKES ACU / SCU in acht.

Indien de fout of de storing niet verholpen kan worden, neem dan contact op met uw verantwoordelijke servicepartner.

→ "1.1 Service"

9.2 Reserveonderdelen

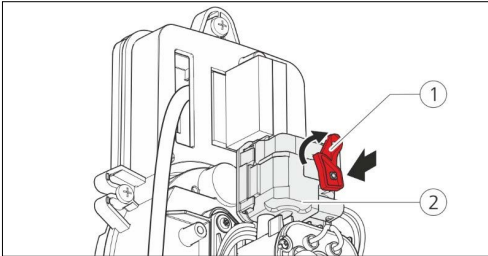
Zijn voor de probleemoplossing reserve- of toebehoorden noodzakelijk, moeten deze eerst worden gecontroleerd op identiek ontwerp.

- ▶ Uitsluitend originele reserveonderdelen en accessoires gebruiken, die door MENNEKES geproduceerd en / of vrijgegeven zijn.

9.3 Noodontgrendeling van de laadstekker

Bij uitvallen van de ontgrendelingsfunctie kan het gebeuren, dat de laadstekker door een actuator op het contactdoospaneel mechanisch vergrendeld wordt.

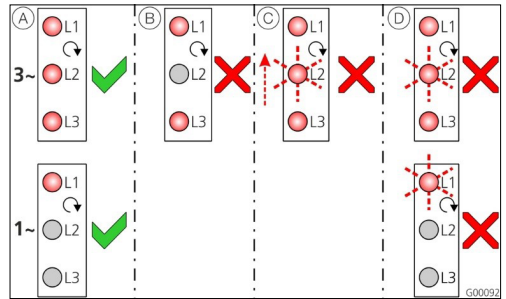
De laadstekker kan dan niet worden uitgetrokken en moet handmatig worden ontgrendeld.



Afb. 34: Noodontgrendeling van de laadstekker

- ▶ Steek de rode hendel 1 op de vierkante pen van de actuator 2.
- ▶ Draai de rode hendel 90° met de klok mee.
- ▶ Trek de laadstekker eruit.

9.4 Systeemmonitoring



Afb. 35: Systeemmonitoring

De systeemmonitoring monitort de drie fasen (L1, L2, L3) en de nul (N) van de voedingsspanning van het laadstation op correcte volgorde van de fasen, uitval van de fasen dan wel onderspanning.



Bij een-fasige laadstations (3,7 / 7,4 kW) wordt alleen gemonitord op netuitval en onderspanning.

De bedrijfstoestand wordt via drie leds weergegeven:

Pos.	Beschrijving
A	Alle leds branden. Alle drie fasen zijn beschikbaar, rechts omdraaiend veld actief. Het apparaat is bedrijfsklaar.
B	Uitval van fasen / netuitval (alleen bij drie-fasige apparaten). De bijbehorende led brandt niet. Het apparaat is niet bedrijfsklaar.
C	Links omdraaiend veld (alleen bij drie-fasige apparaten). Een knipperende led "loopt" van L3 ... L1. Het apparaat is niet bedrijfsklaar.
D	Onderspanning tussen twee fasen of tussen fase en nul. $L - L < 295 \text{ V}$ $L - N < 170 \text{ V}$ De bijbehorende led knippert. Het apparaat is niet bedrijfsklaar.

NL

10. Buitenbedrijfstelling en demontage



De werkzaamheden in dit hoofdstuk mogen alleen door een elektromonteur worden uitgevoerd.

Laadpunten buiten bedrijf nemen

- ▶ Laadpunten spanningsvrij schakelen. Schakel hiervoor de installatieautomaat uit en laat de aardlekschakelaar ingeschakeld.



Als de aardlekschakelaar is ingeschakeld, blijft de SIGRES-functie actief. De SIGRES-functie biedt geavanceerde condens- en corrosiebescherming in moeilijke omgevingen.

Apparaat demonteren

Voer de demontage als volgt uit:

- ▶ Zorg ervoor, dat de stroomvoorziening naar de voedingsleiding is uitgeschakeld.
- ▶ Klem de voedingsleiding af.
- ▶ Klem indien nodig de stuurleiding (bijv. RS485-bus) af.

VOORZICHTIG

Gevaar voor letsel door uitstekende draadeinden!

Niet-beveiligde uitstekende draadeinden kunnen tot vallen en verwondingen leiden.

- ▶ Beveilig het gebied van de draadeinden door afschermingen tegen toegang.

Indien de laadzuil tijdelijk wordt gedemonteerd:

- ▶ Beveilig de voedings- en RS485-bus-leiding.
- ▶ Scherm het gebied van de draadeinden af.

Indien de laadzuil blijvend wordt gedemonteerd:

- ▶ Verwijder de voedings- en RS485-bus-leiding.
- ▶ Kort de draadeinden in, zodat ze niet uitsteken, of verwijder de fundering volledig.

11. Opslag

De laadzuil moet worden opgeslagen in een droge ruimte met een geregelde temperatuur.

→ "4. Technische gegevens"

12. Afvalverwijdering



De afvoer van oude apparatuur moet voldoen aan de gebruikelijke nationale en regionale wet- en regelgeving. De milieuvoorschriften moeten in acht worden genomen.

Apparaten en accu's mogen niet worden weggegooid bij het huishoudelijk afval!

- ▶ Voer het apparaat af overeenkomstig de in uw land geldende milieuvoorschriften.
- ▶ Voer oude apparaten via uw vakhandelaar af.
- ▶ Gooi gebruikte accu's in een verzamelbak voor gebruikte accu's of breng ze naar uw dealer.
- ▶ Gooi het verpakkingsmateriaal in containers voor karton, papier en plastic.

13. Accessoires

Toebehoren zoals beschermende daken of laadkabels vindt u op onze homepage onder "Toebehoren".

<https://www.chargeupyourday.com/>



14. Verklarende woordenlijst

Begrip	Verklaring
ACU	Accounting Control Unit Eenheid voor communicatie met de SCU's van de laadsystemen.
Autoswitch	Het laadstation herkent de aangesloten laadkabel en stuurt twee afzonderlijke belastingscircuits (16 A / 32 A) met de bijbehorende zekering aan. Daardoor wordt het gebruik van 20 A en 32 A laadkabels op een laadpunt mogelijk.
eHZ	Elektronische kWh-meter
Modus 3 (IEC 61851)	Laadmodus voor voertuigen met communicatie-interface op laadcontactdozen type 2.
RCD	Residual Current Device (Aardlekschakelaar) <ul style="list-style-type: none"> ■ Type A = pulsstroomgevoelig ■ Type B = gevoelig voor alle stroomsoorten
RFID	Radio-frequency Identification Automatische identificatie en registratie van gegevens door middel van elektromagnetische golven.
SCU	Socket Control Unit Eenheid voor het aansturen van het afzonderlijke laadpunt en voor de communicatie met het voertuig.
Type 2 (IEC 62196-2)	Een- en driefasig laadcontactmateriaal met identieke contactbezetting voor laadvermogens van 3,7 tot 44 kW AC.

Table des matières

1. À propos du présent document.....	2	6. Mise en service	18
1.1 Service après-vente (S.A.V.).....	2	6.1 Mise en marche de l'appareil.....	18
1.2 Mentions d'avertissement.....	2	6.2 Insertion de la carte SIM.....	18
1.3 Symboles utilisés.....	3	6.3 Contrôle de l'appareil.....	19
2. Pour votre sécurité	3	6.4 Travaux de finition sur la station de recharge.....	19
2.1 Groupes cibles.....	3	7. Manipulation.....	20
2.2 Utilisation conforme à l'usage prévu.....	3	7.1 Autorisation.....	20
2.3 Utilisation non conforme.....	4	7.2 Charge mode 3.....	20
2.4 Consignes de sécurité fondamentales.....	4	7.3 Charge mode 1 (uniquement Smart* S, Premium* S).....	21
2.4.1 Qualifications.....	4	8. Maintenance.....	22
2.4.2 État réglementaire.....	4	8.1 Calendrier de maintenance.....	23
2.4.3 Observation du devoir de surveillance.....	5	8.2 Travaux de maintenance.....	24
2.4.4 Respect des conditions ambiantes.....	5	8.2.1 Remplacement du filtre du haut.....	24
2.4.5 Rangement réglementaire.....	5	8.2.2 Remplacement du filtre du bas.....	24
3. Description du produit	5	8.3 Travaux de réparation.....	25
3.1 Plaque signalétique	6	8.3.1 Remplacement du ventilateur.....	25
3.2 Éléments livrés.....	6	8.3.2 Remplacement du panneau de prises	26
3.3 Constitution.....	7	8.3.3 Remplacement de la SCU.....	27
4. Caractéristiques techniques	8	8.3.4 Remplacement de l'ACU	27
5. Installation	10	9. Dépannage	28
5.1 Choix du site	10	9.1 Messages d'erreur.....	28
5.2 Montage de la station de recharge	10	9.1.1 Erreur sans code d'erreur.....	28
5.2.1 Distances minimales	10	9.1.2 Erreur avec code d'erreur	28
5.2.2 Création de nouvelles fondations	11	9.2 Pièces de rechange	28
5.2.3 Utilisation de fondations existantes.....	12	9.3 Déverrouillage d'urgence de la fiche de charge ..	29
5.2.4 Utilisation de fondations prêtes à l'emploi	12	9.4 Surveillance du système	29
5.2.5 Transport.....	12	10. Mise hors service et démontage	30
5.2.6 Déballer	13	11. Entreposage.....	30
5.2.7 Ouverture de la station de recharge.....	13	12. Élimination.....	30
5.2.8 Montage de la station de recharge sur les fondations	14	13. Accessoires.....	30
5.3 Raccordement électrique.....	15	14. Glossaire	31
5.3.1 Bus RS485.....	15		
5.3.2 Entrée Downgrade	15		
5.3.3 Charge de véhicules avec des batteries ouvertes.....	16		
5.3.4 Alimentation en tension / alimentation sur secteur.....	17		

1. À propos du présent document

La station de recharge, ci-après dénommé « appareil », existe en différentes variantes. La variante de votre appareil est indiquée sur la plaque signalétique. Le présent document s'applique aux variantes suivantes de l'appareil :

- Premium* 3,7
- Premium* 22
- Premium* S 3,7
- Premium* S 22
- Smart* 3,7
- Smart* 22
- Smart* S 3,7
- Smart* S 22

Le présent manuel s'adresse à l'exploitant et aux électriciens spécialisés. Il contient des remarques à propos de l'utilisation et de l'installation. Les activités strictement réservées aux électriciens spécialisés sont marquées en conséquence.

Observez toutes les documentations supplémentaires pour l'utilisation de l'appareil. Conservez tous les documents afin de pouvoir les consulter ultérieurement et remettez-les le cas échéant au nouvel exploitant.

Observez en particulier à la documentation annexée (uniquement pertinent pour l'Allemagne) :

- "Messrichtigkeitshinweise - Ergänzung zur Anleitung von MENNEKES Ladesystemen zur Verwendung als 'Messgerät im Anwendungsbereich E-Mobilität gemäß REA-Kategorie 6.8 - Ladeeinrichtung' "
- "Ablesen und Prüfen der geladenen Energiemenge - Ergänzung zur Anleitung von MENNEKES Ladesystemen für den Nutzer"

La version allemande du présent manuel est la version originale. Toutes les autres versions en langues étrangères sont des traductions du manuel d'origine.

Copyright © 2019 MENNEKES Elektrotechnik GmbH & Co. KG

1.1 Service après-vente (S.A.V.)

Si vous avez des questions à propos de l'appareil, veuillez vous adresser à votre partenaire S.A.V. compétent. Vous trouverez les coordonnées de tous les interlocuteurs dans votre pays sur notre site web, dans la rubrique « Recherche de partenaires ».

Pour contacter directement MENNEKES, utilisez le formulaire sous « Contact » à l'adresse <https://www.chargeupyourday.com/>



Pour un traitement rapide, veuillez préparer les informations suivantes :

- Désignation du type / numéro de série (voir plaque signalétique sur l'appareil)

Vous trouverez de plus amples informations à propos de l'électromobilité sur notre site web, dans la rubrique « FAQ ». <https://www.chargeupyourday.com/faqs/>



1.2 Mentions d'avertissement

Avertissement, dommages corporels

DANGER

Cet avertissement indique un danger immédiat entraînant de très graves blessures, voire la mort.

AVERTISSEMENT

Cet avertissement indique une situation dangereuse pouvant entraîner la mort ou de graves blessures.

ATTENTION

Cet avertissement indique une situation dangereuse pouvant entraîner des blessures légères.

Avertissement, dommages matériels

AVIS

Cet avertissement indique une situation dangereuse pouvant provoquer des dommages matériels.

1.3 Symboles utilisés



Le symbole accompagne les activités strictement réservées aux électriciens spécialisés.



Le symbole accompagne un avis important.



Ce symbole accompagne une information complémentaire utile.

- ▶ Ce symbole accompagne une action à réaliser.
- Ce symbole accompagne une énumération.
- Ce symbole accompagne un renvoi vers un autre chapitre du manuel.
- 📄 Ce symbole accompagne un renvoi vers un autre document.
- ✓ Ce symbole accompagne un résultat.

2. Pour votre sécurité

2.1 Groupes cibles

Exploitant

En tant qu'exploitant, vous assumez l'entière responsabilité pour l'appareil.

La responsabilité de l'utilisation conforme et en toute sécurité de l'appareil vous incombe. Cela inclut également l'instruction des personnes qui emploient l'appareil.

En tant qu'exploitant sans formation professionnelle en électrotechnique, vous êtes uniquement autorisé à réaliser les activités qui ne nécessitent pas un électricien spécialisé.

Électricien spécialisé



Les électriciens spécialisés disposent d'une formation reconnue en électrotechnique. En raison de ces connaissances spécialisées, ils sont autorisés à réaliser les travaux électrotechniques décrits dans le présent manuel.

Exigences envers un électricien spécialisé :

- Connaissance des consignes générales et particulières de sécurité et de prévention des accidents.
- Connaissance des règlements électrotechniques.
- Connaissance des prescriptions nationales.
- Aptitude à identifier les risques et à éviter d'éventuels dangers.

2.2 Utilisation conforme à l'usage prévu

Les stations de charge de MENNEKES sont des systèmes de charge prévus à une utilisation dans le secteur public.

Les stations de charge sont exclusivement réservées à la recharge de véhicules électriques.

- Charge selon mode 3 conformément à la norme CEI 61851-1.
- Charge selon mode 1 conformément à la norme CEI 61851-1.
- Dispositifs de connexion conformes à la norme CEI 62196.

La station de charge convient exclusivement à un montage fixe.

La variante Smart* (S) peut être exploitée comme station de recharge isolée ou dans un groupe de plusieurs appareils. La variante Premium* (S) peut exclusivement être exploitée dans un groupe de plusieurs appareils. La mise en réseau de plusieurs appareils s'effectue à l'aide d'une ACU de MENNEKES. Une ACU de MENNEKES est intégrée à l'eMobility-Gateway et aux stations de recharge Smart* (S). Le cas échéant, l'ACU peut être connectée à un système de gestion, comme par ex. chargecloud.

Lisez et observez le présent manuel et toutes les documentations supplémentaires pour l'utilisation de l'appareil.

2.3 Utilisation non conforme

L'utilisation de l'appareil n'est sûre que dans le cadre d'une utilisation conforme. Toute autre utilisation ainsi que les modifications de l'appareil sont réputées non conformes et sont donc interdites.

L'exploitant est responsable de l'utilisation conforme et en toute sécurité. La société MENNEKES Elektrotechnik GmbH & Co. KG décline toute responsabilité pour les conséquences résultant d'une utilisation non conforme.

2.4 Consignes de sécurité fondamentales

2.4.1 Qualifications

Certaines activités dans le présent manuel nécessitent des connaissances spécialisées en électrotechnique. En cas de réalisation d'activités sans les connaissances et qualifications requises, cela peut provoquer de graves accidents, voire la mort.

- ▶ Réalisez uniquement les activités pour lesquelles vous disposez des qualifications requises et à propos desquelles vous avez été instruit.
- ▶ Observez les mentions réservées aux électriciens spécialisés dans le présent manuel.

2.4.2 État réglementaire

Appareil endommagé

Si l'appareil comporte des dommages ou des vices, par ex. un boîtier défectueux ou des composants manquants, son utilisation peut s'accompagner de graves blessures par électrocution.

- ▶ Éviter toute collision et manipulation non conforme.
- ▶ En présence de dommages ou des vices, ne pas utiliser l'appareil.
- ▶ Le cas échéant, marquer l'appareil endommagé afin d'exclure toute utilisation par d'autres personnes.
- ▶ Immédiatement demander à un électricien spécialisé d'éliminer les dommages.

Maintenance non conforme

Une maintenance non conforme peut compromettre la sécurité d'exploitation de l'appareil et provoquer des accidents. Les personnes s'exposent alors à un risque de graves blessures, voire de mort.

- ▶ Observer le calendrier de maintenance.
- ▶ Confier la maintenance récurrente (semestrielle ou annuelle) à un électricien spécialisé.

3. Description du produit

Caractéristiques d'équipement :

- Surveillance du système.
- Autorisation par système de gestion ou par carte RFID.
- Informations spécifiques au statut par affichage en clair.
- MENNEKES ACU, Accounting Control Unit. *
- MENNEKES SCU, unité de communication et de commande.
- Disjoncteur différentiel tous-courants (RCD type B).
- Prise de charge chauffante type 2 (mode 3).
- Fonction Autoswitch pour la commutation automatique des chemins de charge pour câbles de charge 20 et 32 A.
- Fonction de déverrouillage pour la charge en cas de coupure de courant avec fiche de charge du type 2 (mode 3).
- Prise de charge SCHUKO® (mode 1). *
- Station de recharge avec système de ventilation (avec thermostat et ventilateur).
- Boîtier de la station de recharge en tôle d'acier, électro galvanisé, avec couche de fond et revêtement par poudre.
- Smart meter compteur eHZ EDL21.
- Conforme à la législation relative à la vérification, conformément au certificat d'examen de type (uniquement pertinent pour l'Allemagne).
- Câblé et raccordé, prêt à l'emploi.

* optionnel

Équipement optionnel

	Smart* 3,7 / 22	Smart* S 3,7 / 22	Premium* 3,7 / 22	Premium* S 3,7 / 22
Prise de charge SCHUKO® (mode 1)	-	x	-	x
MENNEKES ACU	x	x	-	-

2.4.3 Observation du devoir de surveillance

Les personnes, en particulier les enfants et les animaux, qui ne sont pas en mesure d'identifier les dangers potentiels ou uniquement dans une certaine mesure, constituent un danger pour leur propre sécurité et la sécurité des autres personnes.

- ▶ Les maintenir à l'écart de l'appareil et du câble de charge.

2.4.4 Respect des conditions ambiantes

Tout non-respect des conditions ambiantes admissibles compromet le fonctionnement irréprochable et la sécurité d'exploitation de l'appareil. Cela peut provoquer des accidents et occasionner de graves blessures. Observer les conditions ambiantes suivantes :

- ▶ Respecter une température ambiante comprise entre -25 et +40 °C.
- ▶ Éviter toute pénétration d'eau.
- ▶ Évitez les fortes variations de températures.
- ▶ Veiller à une aération suffisante de l'appareil et éviter toute accumulation de chaleur.
- ▶ Tenir l'appareil à l'écart de sources de chaleur.
- ▶ Ne pas installer dans les zones à risques d'explosion (par ex. stations de distribution de carburant gazeux).

2.4.5 Rangement réglementaire

Un câble de charge qui traîne sur le sol constitue un danger de trébuchement. Les objets qui se trouvent sur l'appareil peuvent tomber.

- ▶ Minimiser le danger de trébuchement.
- ▶ Ranger le câble de charge de manière réglementaire ou utiliser la suspension de câble à la fin du processus de charge.
- ▶ Ne rien poser sur l'appareil.

3.1 Plaque signalétique

La plaque signalétique contient toutes les caractéristiques importantes de l'appareil. La plaque signalétique représentée est un spécimen.

- Observez la plaque signalétique sur votre appareil. La plaque signalétique se trouve sous la plaque d'obturation de la station de recharge.

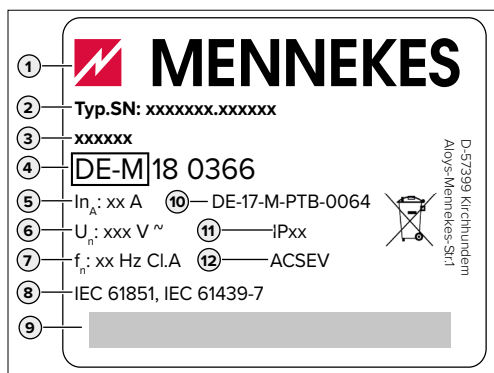


Fig. 1 : Plaque signalétique (spécimen)

1. Fabricant
2. N° de série
3. Article
4. Marquage métrologique - Année - Numéro d'identification (uniquement pertinent pour l'Allemagne)
5. Courant assigné
6. Tension nominale
7. Fréquence
8. Norme
9. Code-barres
10. Certificat d'examen de type (uniquement pertinent pour l'Allemagne)
11. Indice de protection
12. Utilisation

3.2 Éléments livrés

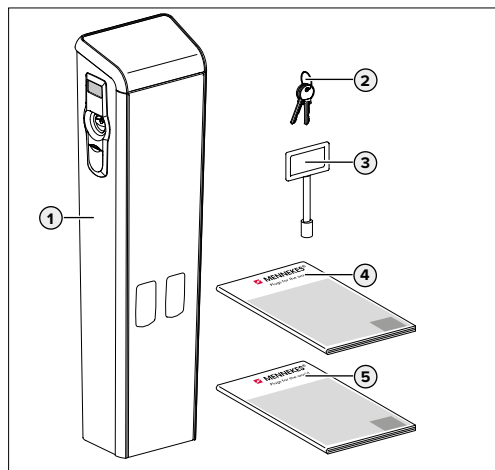


Fig. 2 : étendue de la livraison

1. Station de recharge
2. Jeu de clés pour le déverrouillage de la poignée pivotante
3. Clés pour le déverrouillage de la plaque d'obturation
4. Instructions de fonctionnement et d'installation
5. Instructions d'installation MENNEKES ACU (uniquement pour Smart* (S))

3.3 Constitution

Station de recharge Smart* S 3,7 / 22,

Premium* S 3,7 / 22

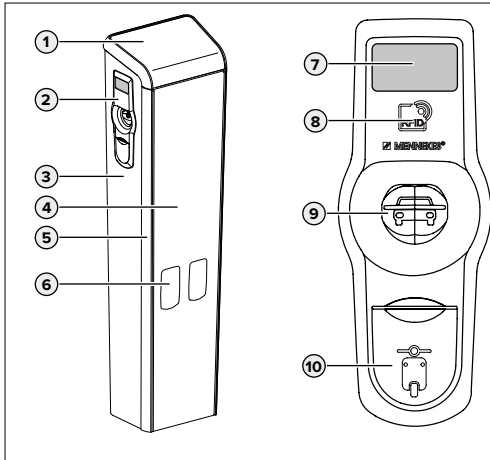


Fig. 3 : station de recharge / panneau de prises

1. Plaque d'obturation
2. Panneau de prises (2 unités)
3. Coffret de base
4. Face avant
5. Bagues profilées
6. Regard pour smart meter compteur eHZ
7. Affichage en clair pour le guidage de l'utilisateur
8. Lecteur RFID
9. Prise de charge du type 2 (mode 3)
10. Prise de charge SCHUKO® (mode 1)

Station de recharge Smart* 3,7 / 22, Premium* 3,7 / 22

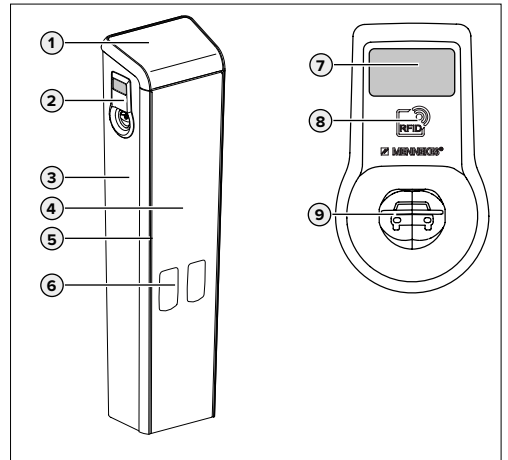


Fig. 4 : station de recharge / panneau de prises

1. Plaque d'obturation
2. Panneau de prises (2 unités)
3. Coffret de base
4. Face avant
5. Bagues profilées
6. Regard pour smart meter compteur eHZ
7. Affichage en clair pour le guidage de l'utilisateur
8. Lecteur RFID
9. Prise de charge du type 2 (mode 3)

4. Caractéristiques techniques

Caractéristiques spécifiques au type	Smart* S 3,7	Smart* 3,7	Premium* S 3,7	Premium* 3,7
Tension nominale	400 V CA \pm 10%			
Fréquence nominale	50 Hz			
Courant nominal	16 A			
Fusible de puissance maximal	100 A			
Capacité de charge mode 3	2 x 3,7 kW			
Capacité de charge mode 1	2 x 3 kW	-	2 x 3 kW	-
Courant de charge mode 3	2 x 16 A, monop.			
Courant de charge mode 1	2 x 13 A	-	2 x 13 A	-
Dimensions en mm (h x l x p)	1.382 x 348 x 253			
Poids	67 kg			

Caractéristiques spécifiques au type	Smart* S 22	Smart* 22	Premium* S 22	Premium* 22
Tension nominale	400 V CA \pm 10%			
Fréquence nominale	50 Hz			
Courant nominal	63 A			
Fusible de puissance maximal	100 A			
Capacité de charge mode 3	2 x 22 kW			
Capacité de charge mode 1	2 x 3 kW	-	2 x 3 kW	-
Courant de charge mode 3	2 x 32 A, triph.			
Courant de charge mode 1	2 x 13 A	-	2 x 13 A	-
Dimensions en mm (h x l x p)	1.382 x 348 x 253			
Poids	73 kg			

Autres caractéristiques électriques	
Tension assignée de tenue au choc U_{imp}	4 kV
Tension assignée d'isolement	500 V
Courant assigné de l'ensemble d'appareillage à basse tension	voir plaque signalétique
Courant assigné de court-circuit conditionnel I_{cc}	10 kA
Facteur de diversité assigné RDF	1
Configuration du réseau	TN / TT
Classe de protection	I
Classification CEM	Classe A + B

Méthode de raccordement	
Ligne d'alimentation	Bornes de connexion : 5 x 2 x 50 mm ² , uniquement pour lignes en cuivre et en aluminium.
	Plage de serrage : ■ rigide 1,5 ... 50 mm ² ■ flexible 1,5 ... 35 mm ²
	Couple de serrage : 3,2 ... 3,7 Nm
Bus RS485	Bornes de connexion : 2x2 points de serrage et 2 blindages pour lignes blindées à paire torsadée.
	Plage de serrage : ■ rigide 0,08 ... 6 mm ² ■ flexible 0,08 ... 4 mm ²

FR

Conditions ambiantes	
Classe de protection	IP 44
Résistance aux chocs	IK10
Degré d'encrassement	3
Catégorie de surtension	III
Installation	Plein air
Stationnaire / portable	Stationnaire
Utilisation (conformément à DIN EN 61439-7)	AEVCS
Forme extérieure	Montage sur pied
Température ambiante	-25 ... +40 °C
Température moyenne sur 24 heures	< 35 °C
Altitude	Max. 2 000 m au-dessus du niveau de la mer
Température de stockage	-25 ... +40 °C
Humidité relative	max. 95 % (sans condensation)

Pour le bus RS485, MENNEKES recommande les lignes suivantes :



- Pour la pose dans la terre :
Ligne Siemens Profibus câble souterrain 6XV1830-3FH10 (EAN fabricant 4019169400428).
- Pour la pose sans contrainte mécanique :
Ligne Siemens Profibus 6XV1830-0EH10 (EAN fabricant 4019169400312).

5. Installation



Les activités dans ce chapitre sont strictement réservées aux électriciens spécialisés.

5.1 Choix du site

⚠ DANGER

Danger d'explosion et d'incendie

En cas d'utilisation de l'appareil en zones explosives (zone ATEX), des substances explosives peuvent s'enflammer au contact des étincelles produites par les composants de l'appareil.

- ▶ À ne pas employer dans les zones exposées à des risques d'explosion (par ex. station de distribution de gaz).

⚠ AVERTISSEMENT

Danger en présence de conditions ambiantes ou de sites d'installation inappropriés.

En liaison avec l'alimentation électrique, des conditions ambiantes ou des sites d'installation inappropriés peuvent provoquer des situations dangereuses.

- ▶ Lors du choix du site d'installation, observer les points suivants :
 - Installation interdite dans les zones à risques d'inondation.
 - Respect des conditions de raccordement techniques et des règles de sécurité locales.
 - Observer les conditions ambiantes conformément au chapitre « 4. Caractéristiques techniques ».
 - Protection du système de charge contre les jets d'eau directs.
 - Suffisamment d'espace afin de garantir le respect des distances minimales conformément au chapitre « 5.2.1 Distances minimales ».
- Smart* (S) : le réseau de l'opérateur de téléphonie mobile est disponible sans restrictions sur le site d'installation.



MENNEKES recommande de protéger le système de charge au moyen de bordures de trottoir ou de bornes.

5.2 Montage de la station de recharge

5.2.1 Distances minimales

⚠ AVIS

Détérioration de l'appareil en cas de ventilation insuffisante.

En cas de ventilation insuffisante, l'appareil peut surchauffer et ainsi être endommagé.

- ▶ Observer les distances minimales définies par rapport aux autres objets (par ex. murs).

De plus, les distances minimales définies devraient être observées afin de garantir un accès pour les personnes à mobilité réduite durant l'utilisation ainsi que durant les travaux de maintenance et d'entretien.

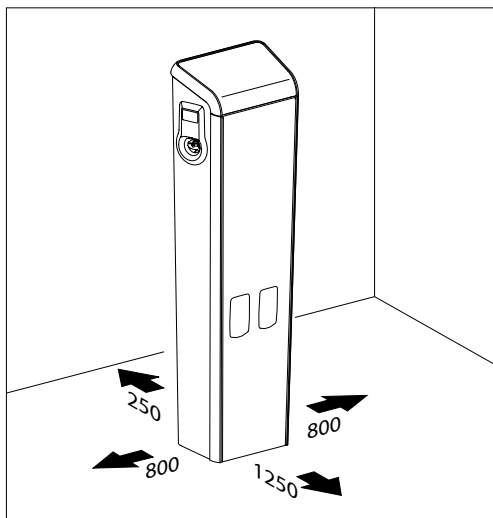


Fig. 5 : distances minimales [mm]

5.2.2 Création de nouvelles fondations

La responsabilité de la fixation en toute sécurité du système de charge conformément aux informations ci-dessous incombe à l'exploitant du système de charge.

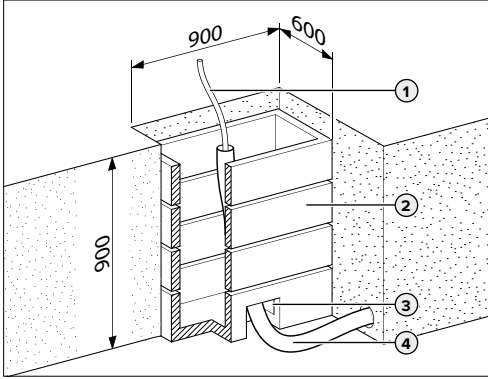


Fig. 6 : coffrage [mm]

📄 Observer les plans de fondation distincts !

Réalisez les fondations :

- ▶ Creusez le trou pour les fondations avec les dimensions indiquées.
- ▶ Insérez les éléments de puits rectangulaires 2 comme coffrage perdu.
- ▶ Introduisez la ligne d'alimentation 1 et, le cas échéant, les lignes de commande dans un tube vide 4 à l'intérieur du coffrage.
- ▶ Fermez le trou 3 pour le tube vide à l'aide de mousse de construction afin d'éviter tout écoulement de béton.



Afin de garantir une rigidité optimale, l'utilisation du kit de fondation MENNEKES disponible en option est recommandée.

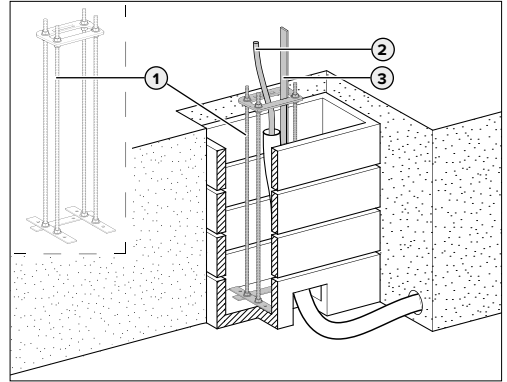


Fig. 7 : kit de fondation MENNEKES

- ▶ Montez le kit de fondation 1.
- ▶ Introduisez le kit de fondation dans le coffrage.
- ▶ Introduisez la ligne d'alimentation 2 et, le cas échéant, les lignes de commande à travers le trou dans la dalle.
- ▶ Alignez le kit de fondation.
- ▶ Installez un puits de terre 3 conformément à la norme DIN 18014 (par ex. fer feuillard). Observer les prescriptions locales !

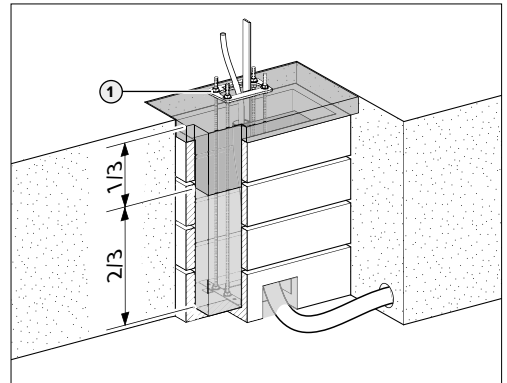


Fig. 8 : bétonnage des fondations

- ▶ Bétonnez les deux tiers inférieurs des fondations avec du béton de la classe C20/25.
- ▶ Laissez durcir le béton.

- ▶ Aligned la dalle 1 à l'horizontale à l'aide des contre-vis.
- ▶ Bétonnez le tiers restant des fondations avec du béton sans retrait de sorte que la dalle repose complètement à plat.
- ✓ La station de recharge peut être montée après la prise du béton.

5.2.3 Utilisation de fondations existantes

En cas de montage de la station de recharge sur les fondations existantes, la dalle disponible en option est requise.

⚠ AVIS

Dommages dus à la corrosion en cas de détérioration du revêtement par poudre

Les perçages à travers les trous de fixation de la dalle endommagent le revêtement par poudre et provoquent une corrosion de la dalle.

- ▶ Uniquement employer la dalle comme gabarit pour dessiner les trous de perçage.

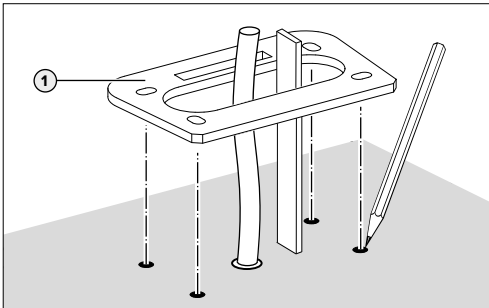


Fig. 9 : dessiner les trous de fixation

Percez les trous de fixation :

- ▶ Introduisez la ligne d'alimentation et, le cas échéant, de commande à travers la dalle 1.
- ▶ Placez la dalle sur les fondations en béton existantes.
- ▶ Alignez la dalle en conséquence.
- ▶ Dessinez les trous de perçage sur les fondations.
- ▶ Percez les trous dans les fondations.

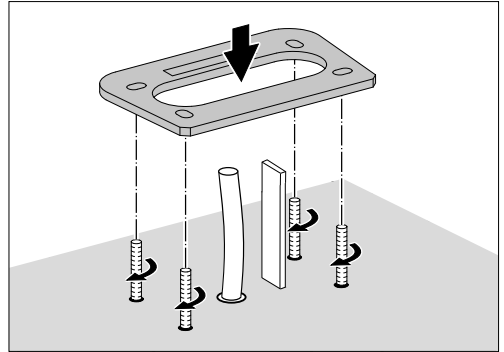



Fig. 10 : insertion des boulons filetés

- ▶ Insérez des chevilles pour charges lourdes et tiges filetées appropriées.
- ▶ Mettez en place la dalle.

5.2.4 Utilisation de fondations prêtes à l'emploi

Les fondations prêtes à l'emploi de MENNEKES sont prévues pour un montage direct de l'appareil. Les fondations prêtes à l'emploi sont disponibles comme accessoire auprès de l'entreprise MENNEKES.

 Guide d'installation fondations prêtes à l'emploi.

5.2.5 Transport

⚠ AVERTISSEMENT

Danger de blessures en cas de transport non conforme

Un transport incorrect de l'appareil engendre un danger d'écrasement pour les personnes. En cas de levage sans moyen de transport, les personnes peuvent par ex. se blesser le dos.

- ▶ Ne soulevez jamais l'appareil sans moyen de transport.
- ▶ Employez un moyen de transport adapté aux conditions locales et conforme aux consignes de prévention des accidents en vigueur.
- ▶ Ne jamais vous tenir au-dessus de charges suspendues.
- ▶ Installez l'appareil uniquement sur un sol plat.

5.2.6 Déballer

AVERTISSEMENT

Danger de blessures en cas de renversement de l'appareil

Un appareil sans fixation peut se renverser, même au moindre contact, et écraser des personnes. De plus, cela peut endommager l'appareil.

- ▶ Installez l'appareil uniquement sur un sol plat.
- ▶ Sécurisez l'appareil de manière à exclure tout renversement.
- ▶ Montez rapidement l'appareil sur les fondations.

AVIS

Détérioration de la station de recharge en cas de manipulation incorrecte

Les collisions et les coups peuvent endommager la station de recharge.

- ▶ Déplacer la station de recharge en faisant preuve d'une très grande prudence.
- ▶ Déposer la station de recharge sur un support souple.

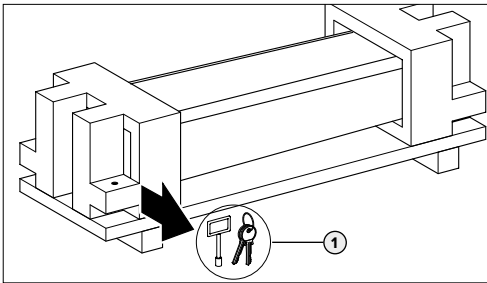


Fig. 11 : Déballer



Le kit du système de levage par le vide disponible en option facilite la manipulation de la station de recharge.

Déballer la station de recharge :

- ▶ Détachez le cerclage de l'emballage en carton.
- ▶ Retirez l'emballage en carton en le soulevant vers le haut.
- ▶ Retirez le jeu de clés 1 de la partie inférieure en mousse rigide installée sur le dessus.
- ▶ Retirez l'emballage en mousse rigide.

- ▶ Retirez la station de recharge.
- ▶ Placez la station de recharge à la verticale sur la palette de transport ou sur un support souple.

5.2.7 Ouverture de la station de recharge

AVERTISSEMENT

Danger de blessures en cas de renversement de l'appareil

Un appareil sans fixation peut se renverser, même au moindre contact, et écraser des personnes. De plus, cela peut endommager l'appareil.

- ▶ Installez l'appareil uniquement sur un sol plat.
- ▶ Sécurisez l'appareil de manière à exclure tout renversement.
- ▶ Montez rapidement l'appareil sur les fondations.

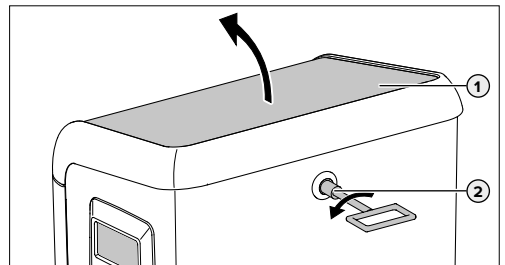


Fig. 12 : ouverture du couvercle (exemple)

- ▶ Mettre l'équipement hors tension.
- ▶ Ouvrez la serrure 2 au dos de la station de recharge à l'aide de la clé queue de pic.
- ▶ Rabattez la plaque d'obturation 1 vers le haut.

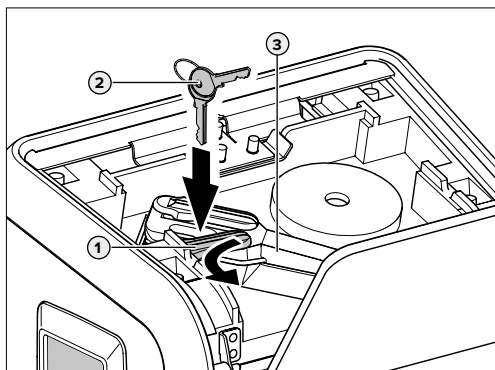


Fig. 13 : déverrouillage de la poignée pivotante

- ▶ Rabattez le couvercle de la serrure 1 sur le côté.
- ▶ Insérez la clé 2 dans le barillet puis déverrouillez la poignée pivotante 3.



Le cas échéant, il est possible d'insérer un second barillet dans la poignée pivotante. La station de recharge peut alors être ouverte à l'aide d'un autre jeu de clés. Le cylindre aveugle monté en usine doit préalablement être retiré.

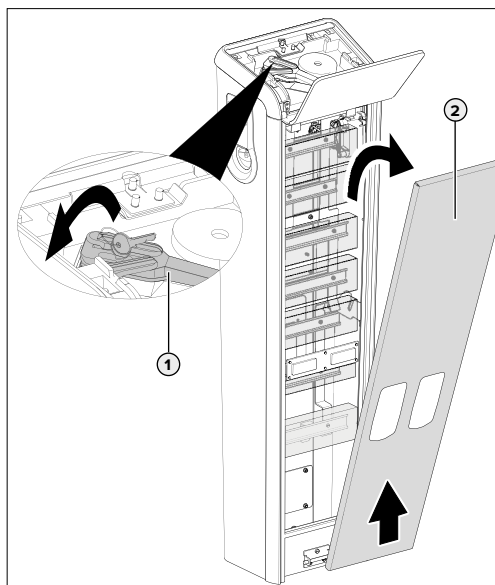


Fig. 14 : ouverture de la face avant

- ▶ Tirez la poignée pivotante 1 vers le haut.
- ▶ Tournez à fond la poignée pivotante dans le sens contraire des aiguilles d'une montre.
- ▶ Basculez légèrement la face avant 2 vers l'avant.
- ▶ Retirez la face avant en la soulevant vers le haut.

5.2.8 Montage de la station de recharge sur les fondations

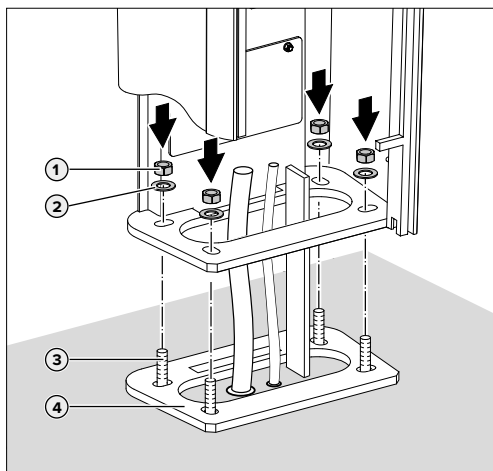


Fig. 15 : montage de la station de recharge

Avant le montage de la station de recharge, contrôlez les points suivants :

- Le châssis orientable doit être vissé à demeure dans la station de recharge.
- Les tiges filetées sont droites et ne sont pas endommagées.

Montez la station de recharge sur les fondations :

- ▶ Retirer les écrous 1 et les rondelles plates 2 des tiges filetées 3 (le cas échéant).
- ▶ Placez la station de recharge sur la dalle 4 et insérez les lignes d'alimentation et le puits de terre par le bas à travers l'orifice dans la station de recharge.
- ▶ Vissez à fond la station de recharge avec les rondelles plates et les écrous sur les tiges filetées.
- ▶ Serrez les écrous à l'aide d'une clé dynamométrique (couple de serrage 90 Nm).

5.3 Raccordement électrique

5.3.1 Bus RS485

Deux bornes pour quatre fils et deux blindages sont montés pour le raccordement de la ligne du bus.

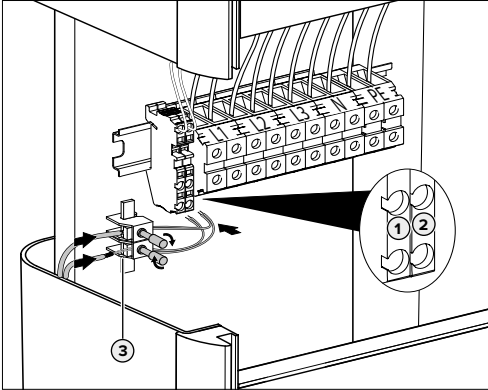


Fig. 16 : bornes de connexion bus RS485

Raccordez le bus RS485 :

- ▶ Retirez la gaine de la ligne du bus et dénudez le blindage.
- ▶ Faites passer la ligne du bus à travers la borne de blindage 3.
- ▶ Fixez la ligne du bus à hauteur de blindage dénudé à l'aide de la borne de blindage.
- ▶ Raccordez les fils aux bornes 1 et 2 (par ex. avec ligne Profibus Siemens : fil vert sur la borne 1, fil rouge sur la borne 2).

5.3.2 Entrée Downgrade

Si, dans certaines circonstances ou à certains horaires, le courant maximal d'alimentation sur secteur devait ne pas être disponible, le courant d'alimentation sur secteur peut être réduit via l'entrée Downgrade.

L'entrée Downgrade peut par exemple être contrôlée par les critères ou systèmes suivants :

- Tarification de l'électricité
- Horaire
- Commande de délestage automatique
- Commande manuelle

L'entrée Downgrade est uniquement disponible sur les stations de charge Smart* (S) avec ACU MENNEKES intégrée.

Exigences quant à l'ACU :



- Version ACU v4. Depuis août 2016, la version v4 de l'ACU est installée par défaut sur la station de charge Smart* (S).
- Logiciel d'ACU v2.9 ou postérieure. La version du logiciel peut être affichée et mise à jour à partir de l'interface web.

En vue du contrôle via l'entrée Downgrade, un contact à commutation libre de potentiel à installation externe est requis. Celui-ci varie en fonction de la commande souhaitée et peut par exemple être un relais de délestage automatique ou une minuterie. Dès que le contact de commutation libre de potentiel est fermé, le courant maximal d'alimentation sur secteur diminue en fonction de la configuration programmée.

📖 En vue de la configuration, observer l'instructions d'installation de l'ACU / SCU MENNEKES.

Exigences quant à l'installation d'un contact de commutation externe libre de potentiel

- Le contact de commutation externe doit être libre de potentiel et isolé en toute sécurité contre les autres tensions.
- Le contact de commutation externe doit être conçu pour une tension de 12 V CC avec un courant de contact d'env. 2 mA.
- La tension sur les bornes de signalisation est une très basse tension TBTS. L'installation doit être effectuée en veillant à ce que la très basse tension TBTS reste disponible.
- Pour éviter les couplages parasites, ne pas poser les lignes en direction du contact de commutation externe directement à côté ou parallèlement à l'alimentation électrique.
- Poser les deux lignes parallèlement sur tout le chemin.
- Poser les deux lignes à l'écart du reste de l'installation pour la tension la plus élevée disponible.
- Exception faite du contact de commutation externe, ne pas raccorder d'autres équipements aux bornes de signalisation.
- Il est déconseillé d'employer des lignes dont la longueur est supérieure à 30 m. Le cas échéant, installer un relais de couplage.



En vue de l'utilisation de l'entrée Downgrade, un kit de rééquipement doit être installé dans les stations de charge Smart* (S). Le kit de rééquipement est disponible comme accessoire auprès de l'entreprise MENNEKES.

- 📖 Pendant le rééquipement, observer le guide d'installation joint.

5.3.3 Charge de véhicules avec des batteries ouvertes



Risque d'explosion en raison de la formation de gaz détonant lors de la charge des véhicules avec des batteries ouvertes !

Lors de la charge des véhicules dans des espaces clos avec des batteries ouvertes, il existe un risque d'explosion dû à la formation de gaz détonant.

Si des véhicules doivent être chargés avec des batteries ouvertes dans un espace clos, les points suivants doivent être respectés :

- ▶ Installer une installation de ventilation suffisante.
- ▶ S'assurer que l'installation de ventilation est en permanence fonctionnelle.
- ▶ En cas de panne de l'installation de ventilation, la charge des batteries ouvertes doit être arrêtée.

Lorsque la recharge de véhicules à dégagement gazeux (batteries au plomb) est prévue, la station de recharge doit être configurée en conséquence.

Avec la configuration par défaut lors de la livraison, les véhicules avec batteries à dégagement gazeux sont refusés.

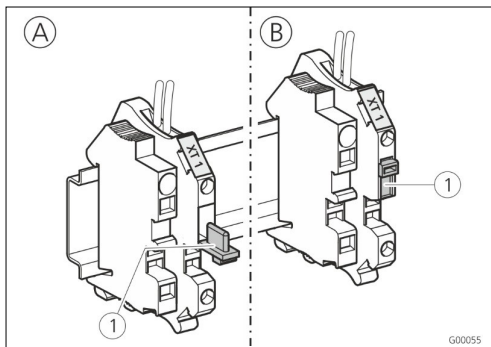


Fig. 17 : borne sectionnable XT1

Réglez le contact 1 sur la borne sectionnable XT1 en tenant compte des circonstances locales :

- A. Contact 1 ouvert : les batteries à dégagement gazeux ne sont pas rechargées. Exploitation dans les locaux fermés sans ventilation.
- B. Contact 1 fermé : les batteries à dégagement gazeux sont rechargées. Exploitation dans des locaux fermés avec une installation de ventilation ou en plein air.

5.3.4 Alimentation en tension / alimentation sur secteur

⚠ DANGER

Danger de mort en cas de raccordement incorrect.

Il est interdit de monter les disjoncteurs différentiels tous-courants (type B) derrière des disjoncteurs différentiels sensibles aux impulsions de courant (type A).

Lors du raccordement à l'alimentation électrique, observer les points suivants :

- ▶ Respectez la norme DIN VDE 0100 partie 530.
- ▶ S'assurer que le raccordement du système de charge n'est pas effectué derrière les disjoncteurs différentiels sensibles aux impulsions de courant (type A).
- ▶ Les directives locales doivent être respectées !

Lors du raccordement à l'alimentation électrique, observer les points suivants :

- Cet équipement ne doit être installé, mis en service et maintenu uniquement par des électriciens spécialisés, en respect des prescriptions nationales respectivement en vigueur, voir chapitre « 2.1 Groupes cibles ».
- Avant de raccorder l'équipement, s'assurer de l'absence de tension ou prendre des mesures de protection appropriées.

La station de recharge doit uniquement être raccordée à un réseau en schéma TN-S.

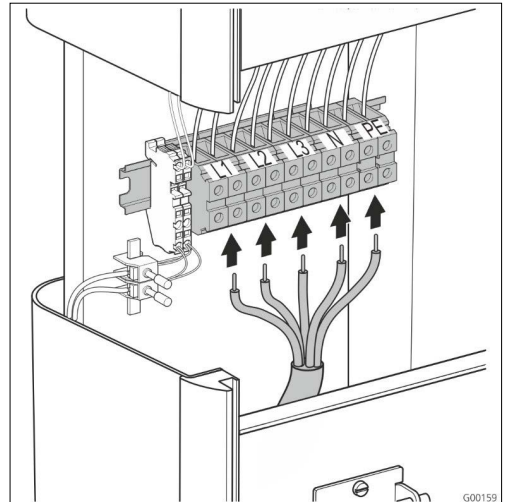


Fig. 18 : bornier à l'intérieur de la station de recharge

Raccordez la ligne d'alimentation :

- ▶ Raccordez le puits de terre conformément à la norme DIN 18014 au point de mise à la terre de la station de recharge.
- ▶ Raccordez la ligne d'alimentation conformément aux inscriptions sur les bornes (couple de serrage, voir chapitre « 4. Caractéristiques techniques »).
- ▶ Assurez-vous que les différents fils sont correctement raccordés et que les vis sont serrées à fond.

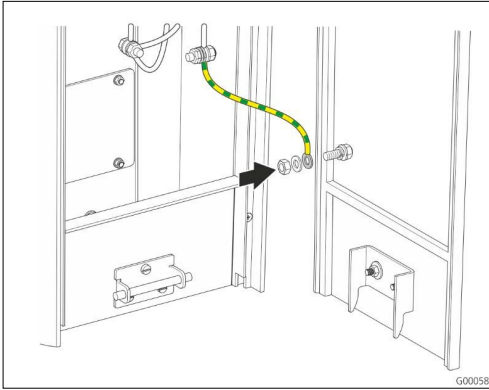


Fig. 19 : mise à la terre de la face avant

- ▶ Raccordez la ligne de mise à la terre à la face avant.
- ▶ Fermez la station de recharge.
- ✓ Le raccordement de la ligne d'alimentation est maintenant terminé et la station de recharge peut être mise en service.

6. Mise en service



Les activités dans ce chapitre sont strictement réservées aux électriciens spécialisés.

6.1 Mise en marche de l'appareil



Danger d'électrocution en cas de détérioration des appareils

En cas d'utilisation d'un appareil endommagé, il y a danger d'électrocution.

- ▶ Lorsqu'il est endommagé, n'utilisez pas l'appareil.
- ▶ Marquez l'appareil endommagé afin d'exclure toute utilisation par d'autres personnes.
- ▶ Éliminez immédiatement les dommages.
- ▶ Le cas échéant, mettez l'appareil hors service.

Mettez la station de recharge en service :

- ▶ Assurez-vous que tous les dispositifs de protection (disjoncteurs différentiels et disjoncteurs de protection) sont montés et en marche sur la station de recharge.
- ▶ Enclenchez la tension d'alimentation.
- ✓ La DEL s'allume sur le bloc d'alimentation.

6.2 Insertion de la carte SIM



La mise en place de la carte SIM est uniquement requise pour les systèmes de charge avec ACU MENNEKES intégrée.

Coûts de la connexion par téléphonie mobile

Risque de coûts élevés avec les contrats de téléphonie mobile à volume de données limité !

Durant la communication via le réseau de téléphonie mobile, des données sont transmises. Employez donc uniquement des cartes SIM associées à des contrats de téléphonie mobile à volume de données illimité (par ex. forfait illimité).

Préparation de la carte SIM

Avant d'insérer la carte SIM dans le système de charge, la saisie du code PIN doit être désactivée sur la plupart des cartes SIM. À cet effet, un téléphone portable débloqué est requis.

- ▶ Insérez la carte dans un téléphone portable débloqué.
- ▶ Allumez le téléphone portable et saisissez le code PIN de la carte SIM.

- ▶ Dans le menu du téléphone portable, sélectionnez la rubrique « Désactiver PIN » puis confirmez.
- ▶ Éteignez le téléphone portable.
- ▶ Retirez la carte SIM.
- ✓ La carte SIM est opérationnelle.

Insertion de la carte SIM



AVIS

Détérioration de composants !

Détérioration de composants ou de la station de charge par décharge électrostatique.

- ▶ Avant d'insérer la carte SIM, toucher un objet métallique mis à la terre.

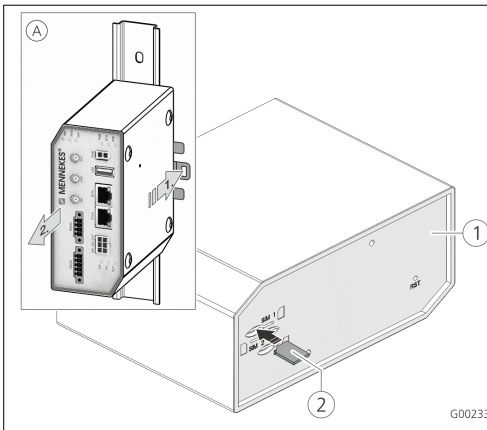


Fig. 20 : insertion de la carte SIM (représentation sans support)



L'emplacement de la carte SIM se trouve à l'arrière 1 de l'ACU. Pour insérer la carte SIM, retirer l'ACU du rail DIN.

- ▶ Désactivez l'alimentation électrique de la station de charge.
- ▶ Retirez l'ACU du rail DIN (A).
- ▶ Insérez la carte SIM 2 dans l'emplacement « SIM 1 ».
- ▶ Veillez à ce que la carte SIM s'enclenche correctement en exerçant une légère pression.
- ▶ Installez de nouveau l'ACU sur le rail DIN.
- ▶ Activez l'alimentation électrique de la station de charge.

6.3 Contrôle de l'appareil

Contrôle selon la norme CEI 60364-6 et les prescriptions nationales applicables en vigueur (par exemple DIN VDE 0100-600 en Allemagne)

Lors de la première mise en service, procédez à un contrôle de l'appareil selon la norme CEI 60364-6 et les prescriptions nationales applicables en vigueur (par exemple DIN VDE 0100-600 en Allemagne). Le contrôle peut être réalisé en liaison avec la boîte d'essai MENNEKES et un appareil d'essai adapté à un contrôle conforme aux normes. La boîte d'essai MENNEKES simule ici la communication avec le véhicule. Les boîtes d'essai sont disponibles en option auprès de MENNEKES.

- ▶ Avant l'activation de l'appareil, procéder à un contrôle conforme aux normes.

📖 Manuel d'utilisation de la boîte d'essai.

6.4 Travaux de finition sur la station de recharge

Après la fin de l'installation et de la mise en service, vous devez encore effectuer les étapes suivantes :

- ▶ Contrôlez la fixation des tuyaux d'écoulement d'eau.
- ▶ Insérez la face avant dans le coffret de base puis verrouillez la face avant à l'aide de la poignée pivotante.
- ▶ Retirez la clé de la serrure à barillet puis contrôlez le verrouillage.
- ▶ Fermez la plaque d'obturation puis verrouillez la plaque d'obturation à l'aide de la serrure pour couvercle au dos de la station de recharge.
- ▶ Retirez tous les films de protection du boîtier de la station de recharge.
- ✓ La mise en service est maintenant terminée et la station de recharge est opérationnelle.

7. Manipulation

7.1 Autorisation

En fonction de la configuration, l'appareil peut être utilisé avec une autorisation préalable. Les options suivantes sont disponibles :

- Aucune autorisation requise. Tous les utilisateurs peuvent charger leur véhicule.
- Tous les utilisateurs possédant une carte RFID peuvent charger leur véhicule.
- Tous les utilisateurs dont la carte RFID est activée peuvent charger leur véhicule.
- L'autorisation est accordée par un système de gestion, par exemple en liaison avec une application sur le smartphone ou à la demande (par ex. paiement direct).

- ▶ Observer les instructions affichées en clair sur l'écran.
- ▶ Observer les instructions sur l'appareil (par ex. scanner le code QR).
- ✓ Les données sont contrôlées.
- ✓ Une autorisation est accordée. Le processus de charge peut être démarré.



Si le processus de charge ne démarre durant le délai imparti, l'autorisation est réinitialisée, les prises de charge sont verrouillées et le système de charge bascule en mode « Veille ». La procédure d'autorisation doit être répétée.

7.2 Charge mode 3

AVERTISSEMENT

Danger de blessures en cas d'utilisation de matériel non autorisé

En cas d'utilisation d'adaptateurs, de rallonges ou de câbles de charge supplémentaires en liaison avec l'appareil, il existe un danger d'électrocution ou d'incendie de câble.

- ▶ Employez uniquement le câble de charge prévu pour le véhicule et l'appareil.
- ▶ Pour la charge du véhicule, il est interdit d'employer des adaptateurs, des rallonges ou des câbles de charge supplémentaires.

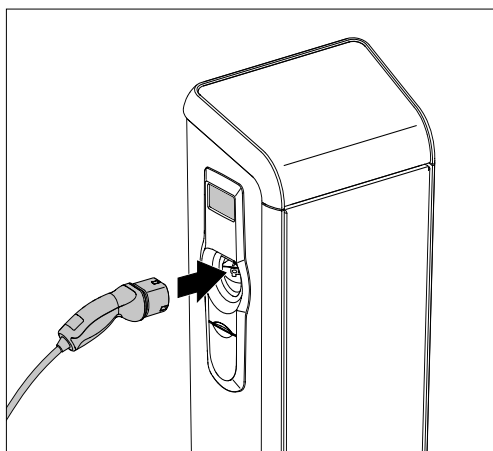


Fig. 21 : charge mode 3

Démarrage du processus de charge

L'autorisation a été accordée.

➔ « 7.1 Autorisation »

Assurez-vous que le véhicule et le câble de charge conviennent à une charge en mode 3.

- ▶ Raccordez le câble de charge au véhicule.
- ▶ Insérez complètement la fiche dans la prise de charge du type 2 sur la station de charge.
- ✓ La station de charge verrouille mécaniquement la fiche de charge. Le véhicule signale à la station de charge qu'il est prêt à la charge. Le processus de charge démarre.

Fin du processus de charge

⚠ AVIS

Détérioration du câble de charge

En cas de traction sur le câble, ce dernier peut se rompre et provoquer d'autres détériorations.

- ▶ Uniquement débrancher le câble de charge en retirant directement la fiche de la prise de charge.

- ▶ Terminez le processus de charge sur le véhicule.
- ▶ Débranchez le câble de charge en retirant la fiche de la prise de charge.
- ▶ Débranchez le câble de charge du véhicule.

Défaillance de tension durant le processus de charge

En cas de défaillance de tension (coupure de courant), le processus de charge est interrompu.

La fiche de charge emboîtée dans la prise de charge de la station de charge est déverrouillée et peut être retirée.

Lorsqu'il s'avère impossible de débrancher la fiche de charge de la station de charge, cela signifie qu'un actionneur a verrouillé mécaniquement la fiche de charge.

→ « 9. Dépannage »

Lorsque le système de charge est de nouveau opérationnel après une défaillance de tension, la procédure d'autorisation doit être répétée.

→ « 7.1 Autorisation »

7.3 Charge mode 1 (uniquement Smart* S, Premium* S)

⚠ AVERTISSEMENT

Danger de blessures en cas d'utilisation de matériel non autorisé

En cas d'utilisation d'adaptateurs, de rallonges ou de câbles de charge supplémentaires en liaison avec l'appareil, il existe un danger d'électrocution ou d'incendie de câble.

- ▶ Employez uniquement le câble de charge prévu pour le véhicule et l'appareil.
- ▶ Pour la charge du véhicule, il est interdit d'employer des adaptateurs, des rallonges ou des câbles de charge supplémentaires.

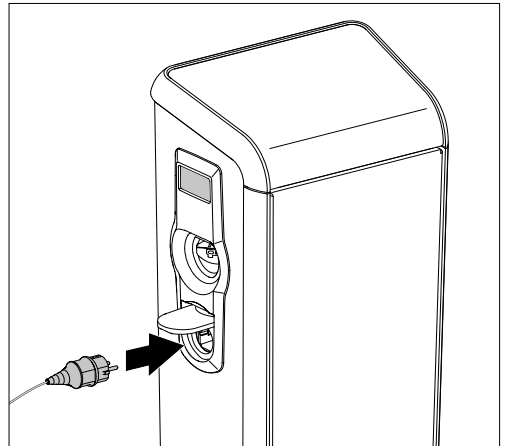


Fig. 22 : charge mode 1

Démarrage du processus de charge

L'autorisation a été accordée.

→ « 7.1 Autorisation »

- ▶ Raccordez le câble de charge au véhicule.
- ▶ Insérez complètement la fiche dans la prise de charge SCHUKO® sur la station de charge.

Le système de charge fournit un courant de charge maximal de 13 A.

- ✓ Le contacteur-disjoncteur est mis sous tension.
- ✓ La fiche n'est pas verrouillée mécaniquement. Le véhicule peut être chargé.

Fin du processus de charge



AVIS

Détérioration du câble de charge

En cas de traction sur le câble, ce dernier peut se rompre et provoquer d'autres détériorations.

- ▶ Uniquement débrancher le câble de charge en retirant directement la fiche de la prise de charge.
- ▶ Pour terminer le processus de charge, débranchez le câble de charge en retirant lentement la fiche de la prise de charge.
- ▶ Débranchez le câble de charge du véhicule.



Le débranchement lent de la fiche permet de déconnecter l'alimentation en tension de la prise de charge avant la déconnexion des contacts à fiches.

Défaillance de tension pendant le processus de charge

En cas de défaillance de tension (coupure de courant), le processus de charge est interrompu. La fiche peut être débranchée.

Lorsque le système de charge est de nouveau opérationnel après une défaillance de tension, la procédure d'autorisation doit être répétée.

→ « 7.1 Autorisation »

8. Maintenance



Les activités dans ce chapitre sont strictement réservées aux électriciens spécialisés.

⚠ DANGER

Danger d'électrocution en cas de détérioration des appareils

En cas d'utilisation d'un appareil endommagé, il y a danger d'électrocution.

- ▶ Lorsqu'il est endommagé, n'utilisez pas l'appareil.
- ▶ Marquez l'appareil endommagé afin d'exclure toute utilisation par d'autres personnes.
- ▶ Éliminez immédiatement les dommages.
- ▶ Le cas échéant, mettez l'appareil hors service.

Ouvrir la station de recharge

Certains travaux de maintenance et d'entretien nécessitent l'ouverture de la station de recharge.

→ « 5.2.7 Ouverture de la station de recharge »

Basculement du châssis orientable

Certains travaux de maintenance et d'entretien nécessitent le basculement du châssis orientable.

⚠ ATTENTION

Danger de blessures durant le déplacement du châssis orientable !

Les points d'écrasement et de cisaillement entre le bord du boîtier et le châssis orientable peuvent occasionner des blessures.

- ▶ Ne pas introduire les mains dans la zone de basculement entre le bord du boîtier et le châssis orientable !

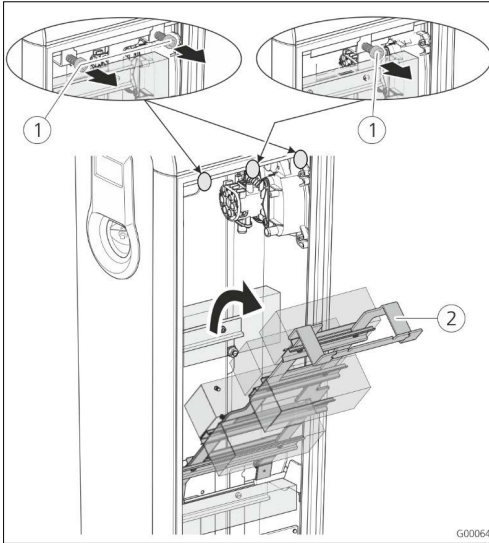


Fig. 23 : basculement du châssis orientable (exemple)

Basculez le châssis orientable :

- ▶ Retirez les vis de fixation 1.
En fonction du modèle de station de recharge, le châssis orientable est fixé à l'aide d'une ou de deux vis.
- ▶ Basculez le châssis orientable 2 vers l'avant.

À l'issue des travaux derrière le châssis orientable :

- ▶ Lors de la fermeture du châssis orientable, veillez à ne pas écraser les lignes et les tuyaux d'écoulement d'eau.
- ▶ Vissez à fond le châssis orientable à l'aide des vis de fixation.
- ▶ Après la fin des travaux de maintenance et d'entretien, refermer la station de recharge.

8.1 Calendrier de maintenance

Réalisez les travaux de maintenance ci-dessous aux intervalles indiqués.

Intervalle de maintenance tous les 6 mois (semestriel)

Pièce / composant	Activité de maintenance
Boîtier	Contrôle visuel afin de s'assurer de l'absence de vices ou de détériorations. S'assurer du fonctionnement correct de la serrure pour couvercle et des serrures pour la face avant. Le cas échéant, nettoyer, graisser ou ajuster les serrures.
	Contrôler la fixation sur les fondations.
	Nettoyer l'extérieur du boîtier à l'aide d'un chiffon humide.
Panneau de prises	Contrôle visuel afin de s'assurer de l'absence de vices ou de détériorations. Contrôler le fonctionnement du affichage en clair et du couvercle de la prise.
	Contrôler le drainage des prises de courant (fixation correcte et écoulement libre des tuyaux).
	Nettoyer l'extérieur du panneau de prises à l'aide d'un chiffon humide.
Dispositifs de commutation et de sécurité	Contrôle visuel afin de s'assurer de l'absence de vices ou de détériorations.
	Contrôler le fonctionnement du disjoncteur différentiel à l'aide de la touche de contrôle.
Points de serrage des lignes de raccordement	Réaliser le contrôle des points de serrage en fonction des conditions de service, cependant au plus tard tous les 6 mois.
Système de ventilation (uniquement pour Premium* (S) 22)	Remplacer les éléments filtrants.
	➔ « 8.2.1 Remplacement du filtre du haut » ➔ « 8.2.2 Remplacement du filtre du bas »
	Contrôler le fonctionnement du ventilateur. En présence d'usure ou d'un dérangement, remplacer le ventilateur. ➔ « 8.3.1 Remplacement du ventilateur »

FR

Intervalle de maintenance tous les quatre ans

Réalisez toutes les travaux de maintenance décrits dans la rubrique Intervalle de maintenance tous les 6 mois (semestriel).

Pièce / composant	Activité de maintenance
Fondations	Contrôle visuel afin de s'assurer de l'absence de vices ou de détériorations.
Raccordements des câbles et connecteurs à fiches	S'assurer de la fixation correcte. Contrôle visuel afin de s'assurer de l'absence de vices ou de détériorations.
Station de recharge	Contrôle visuel afin de s'assurer de l'absence de vices ou de détériorations. Contrôler le fonctionnement.
Contrôle du système	Réaliser un contrôle du système. → « 6.3 Contrôle de l'appareil »

8.2 Travaux de maintenance

Vue d'ensemble des travaux de maintenance

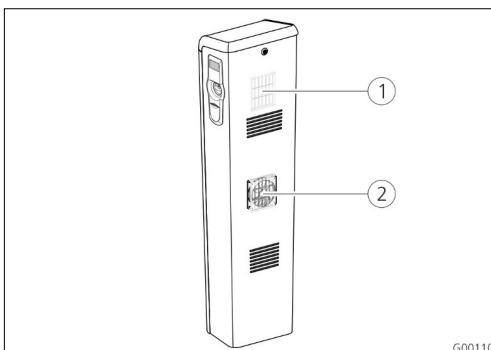


Fig. 24 : travaux de maintenance

N°	Chapitre
1	→ « 8.2.1 Remplacement du filtre du haut »
2	→ « 8.2.2 Remplacement du filtre du bas »

8.2.1 Remplacement du filtre du haut

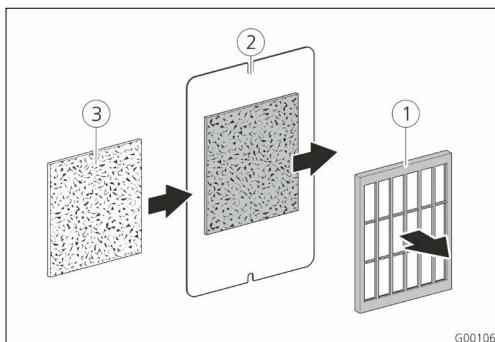


Fig. 25 : remplacement de l'élément filtrant du haut

Remplacez l'élément filtrant :

- ▶ Retirez le recouvrement 1 de l'élément filtrant.
- ▶ Retirez l'ancien élément filtrant 2 puis nettoyez la grille d'aération et le recouvrement.
- ▶ Insérez un élément filtrant neuf 3.
- ▶ Placez le recouvrement sur l'élément filtrant. Le recouvrement doit s'enclencher.

8.2.2 Remplacement du filtre du bas

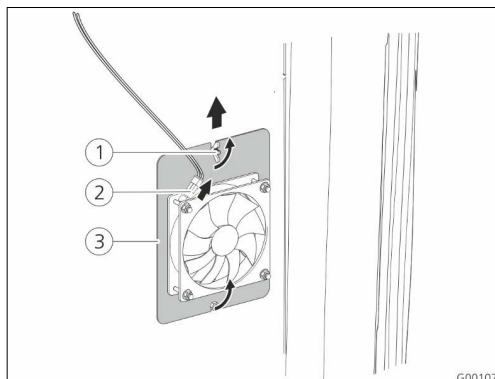


Fig. 26 : démontage du module ventilateur

Démontez le module ventilateur :

- ▶ Retirez la fiche 2 de l'alimentation en courant.
- ▶ Desserrez l'écrou papillon 1 du module ventilateur.
- ▶ Retirez le module ventilateur 3 par le haut.

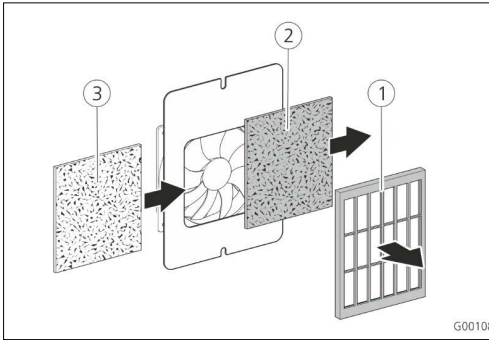


Fig. 27 : remplacement de l'élément filtrant du bas

Remplacez l'élément filtrant :

- ▶ Retirez le recouvrement 1 de l'élément filtrant.
- ▶ Retirez l'ancien élément filtrant 2 puis nettoyez la grille d'aération et le recouvrement.
- ▶ Insérez un élément filtrant neuf 3.
- ▶ Placez le recouvrement sur l'élément filtrant. Le recouvrement doit s'enclencher.
- ▶ Remontez le module ventilateur en procédant dans l'ordre inverse.
- ▶ Raccordez le ventilateur à l'alimentation électrique.

AVIS

Dommages matériels en cas de surchauffe !

Surchauffe du système de charge lorsque le ventilateur est arrêté. Une surchauffe du système de charge peut provoquer des dysfonctionnements. Les composants peuvent être détruits.

- ▶ Après les travaux sur le module ventilateur, s'assurer du fonctionnement correct du module ventilateur.

8.3 Travaux de réparation

Vue d'ensemble des travaux de réparation

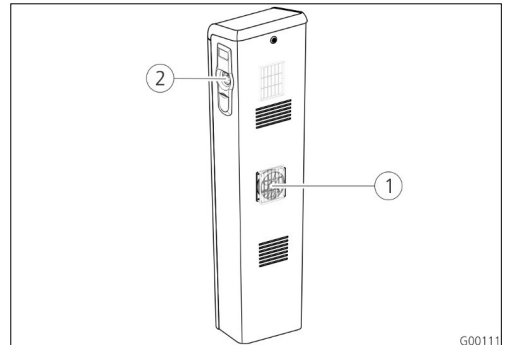


Fig. 28 : travaux de réparation

N°	Chapitre
1	→ « 8.3.1 Remplacement du ventilateur »
2	→ « 8.3.2 Remplacement du panneau de prises »

8.3.1 Remplacement du ventilateur

AVIS

Dommages matériels en cas de surchauffe !

Surchauffe du système de charge lorsque le ventilateur est arrêté. Une surchauffe du système de charge peut provoquer des dysfonctionnements. Les composants peuvent être détruits.

- ▶ Après les travaux sur le module ventilateur, s'assurer du fonctionnement correct du module ventilateur.

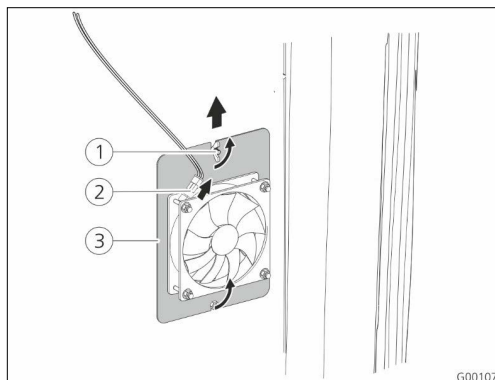


Fig. 29 : démontage du module ventilateur

Démontez le module ventilateur :

- ▶ Retirez la fiche 2 de l'alimentation en courant.
- ▶ Desserrez l'écrou papillon 1 du module ventilateur.
- ▶ Retirez le module ventilateur 3 par le haut.

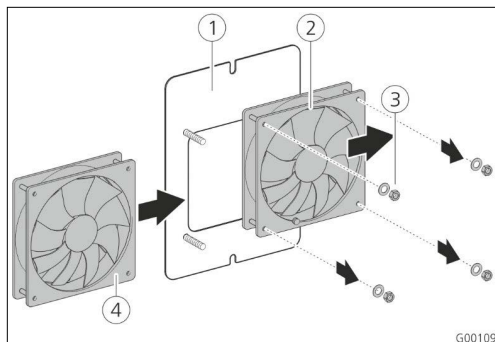


Fig. 30 : remplacement du ventilateur

Remplacez le ventilateur du module ventilateur 1 :

- ▶ Desserrez les écrous de fixation 3 du ventilateur 2.
- ▶ Retirez le ventilateur défectueux 3.
- ▶ Installez le nouveau ventilateur 4 sur le module ventilateur.
- ▶ Vissez à fond le nouveau ventilateur 4 à l'aide des écrous de fixation 3.
- ▶ Remontez le module ventilateur en procédant dans l'ordre inverse.
- ▶ Raccordez le ventilateur à l'alimentation électrique.

8.3.2 Remplacement du panneau de prises

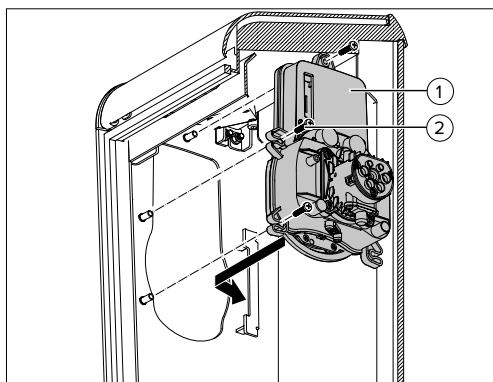


Fig. 31 : remplacement du panneau de prises de la station de recharge

- ▶ Desserrez les connecteurs à fiches connectés des composants correspondants.
- ▶ Desserrez les vis de fixation 2.
- ▶ Démontez le panneau de prises 1.
- ▶ Installez le nouveau panneau de prises 1.
- ▶ Fixez le panneau de prises avec les vis de fixation 2.
Couple de serrage : 1,8 Nm
- ▶ Connectez les connecteurs à fiches connectés des composants correspondants.

8.3.3 Remplacement de la SCU

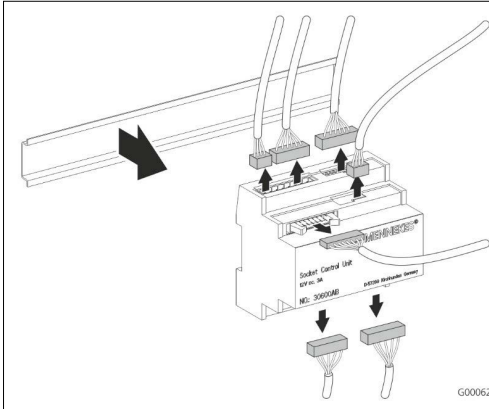


Fig. 32 : remplacement de la SCU

Remplacez la SCU :

- ▶ Commutez la station de recharge hors tension.
- ▶ Débranchez les connecteurs à fiches.
- ▶ Retirez la SCU du rail DIN.
- ▶ Installez la nouvelle SCU sur le rail DIN.
- ▶ Connectez à nouveau la SCU à l'aide des connecteurs à fiches.

Avant la mise en service, la SCU doit être reconfigurée. À cet effet, les versions actuelles des logiciels doivent être installées sur le système complet.

- 📖 Pour la configuration et la mise à jour, observer la documentation ACU / SCU de MENNEKES.
- ▶ Le cas échéant, installez les mises à jour pour la SCU et tous les composants correspondants du système.
- ▶ Configurez la nouvelle SCU.

Après le remplacement de la SCU, impérativement réaliser un contrôle du système.

➔ « 6.3 Contrôle de l'appareil »

8.3.4 Remplacement de l'ACU

L'ACU est installée dans la partie supérieure de la station de recharge sur un rail DIN. Pour accéder à l'ACU, rabattre le châssis orientable.

➔ « 5.2.7 Ouverture de la station de recharge »

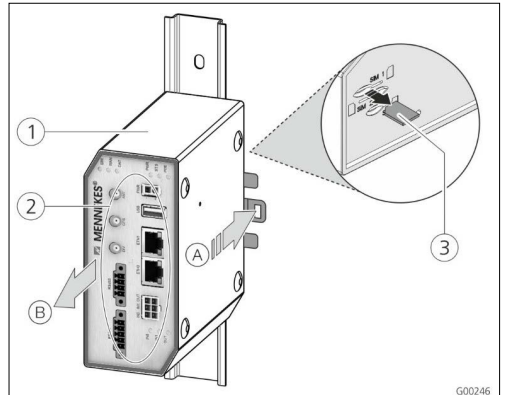


Fig. 33 : remplacement de l'ACU (exemple)

Remplacez l'ACU :

- ▶ Mettez la station de recharge hors tension.
- ▶ Détachez les connecteurs à fiche 2 des raccordements électriques.
- ▶ Retirez l'ancienne ACU 1 du rail DIN.
- ▶ Retirez la carte SIM 3 de l'ancienne ACU (emplacement « SIM », le cas échéant).
- ▶ Insérez la carte SIM dans l'emplacement « SIM 1 » de la nouvelle ACU.
- ▶ Installez la nouvelle ACU sur le rail DIN.
- ▶ Connectez à nouveau l'ACU à l'aide des connecteurs à fiches.

Avant la mise en service, l'ACU doit être reconfigurée. À cet effet, les versions actuelles des logiciels doivent être installées sur le système complet.

- 📖 Pour la configuration et la mise à jour, observer la documentation ACU / SCU de MENNEKES.
- ▶ Le cas échéant, installez les mises à jour pour l'ACU et tous les composants correspondants du système.
- ▶ Configurez la nouvelle ACU.

Après le remplacement de l'ACU, impérativement réaliser un contrôle du système.

➔ « 6.3 Contrôle de l'appareil »

9. Dépannage

9.1 Messages d'erreur

9.1.1 Erreur sans code d'erreur

Lorsque des erreurs surviennent, un message correspondant s'affiche en clair sur l'écran :

Messages d'erreur	Erreur et dépannage
Veillez connecter le véhicule à la station de charge.	La station de charge ne déverrouille pas la fiche de charge. ▶ S'assurer que la prise de charge ne comporte pas de corps étrangers. ▶ Câble de charge / fiche de charge détérioré. Remplacez le câble de charge.
Votre numéro de du système.	Autorisation impossible : Pour les clients inconnus. ▶ Créez le client dans le système de gestion.
Votre compte n'est pas activé.	Autorisation impossible : En cas de compte client bloqué ou non activé. ▶ Contrôlez les réglages sur le système de gestion. Assurez-vous que le client a bien été activé sur le système de gestion.
Procédure actuellement impossible. Merci de votre compréhension.	Aucune communication entre la station de charge et le système de gestion. ▶ Répétez la procédure d'autorisation.

9.1.2 Erreur avec code d'erreur

Lorsque des erreurs surviennent avec un code d'erreur, un message correspondant s'affiche en clair sur l'écran :


Messages d'erreur	Erreur et dépannage
Hors service.	▶ Dépannage à l'aide des codes d'erreur.

Les informations suivantes s'affichent :

- N° ID de la SCU (par ex. #98)
- Version du firmware de la SCU (par ex. v0.45)
- Codes d'erreur (par ex. ErrA : 5, ErrB : 3)

Il existe deux catégories de codes d'erreur :

- Catégorie A : erreurs critiques qui provoquent une interruption du processus de charge.
- Catégorie B : erreurs moins critiques et explications à propos de la catégorie A.

 Observer la documentation ACU / SCU de MENNEKES.

Lorsqu'il n'est pas possible de résoudre le problème ou de dépanner l'appareil, contactez l'entreprise votre partenaire S.A.V. compétent.

➔ « 1.1 Service après-vente (S.A.V.) »

9.2 Pièces de rechange

Lorsque des pièces de rechange ou des accessoires sont requis en vue du dépannage, préalablement s'assurer que leur construction est identique.

- ▶ Exclusivement employer des pièces de rechange et accessoires d'origine fabriqués et / ou agréés par MENNEKES.

9.3 Déverrouillage d'urgence de la fiche de charge

En cas de panne de la fonction de déverrouillage, il est possible que la fiche de charge soit verrouillée mécaniquement par un actionneur sur le panneau de prises. La fiche de charge ne se laisse pas débrancher et doit être déverrouillée manuellement.

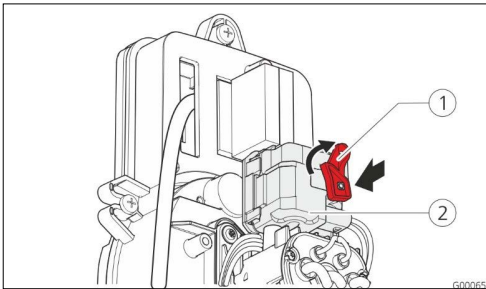


Fig. 34 : Déverrouillage d'urgence de la fiche de charge

- ▶ Emboîtez le levier rouge 1 sur le boulon carré de l'actionneur 2.
- ▶ Tournez le levier rouge de 90° dans le sens des aiguilles d'une montre.
- ▶ Débranchez la fiche de charge.

9.4 Surveillance du système

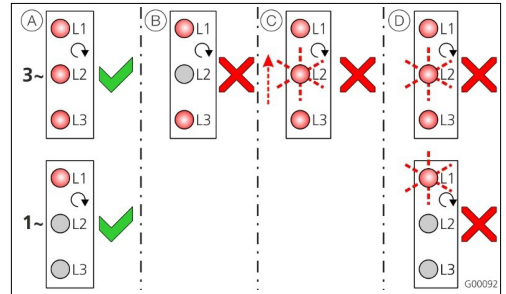


Fig. 35 : surveillance du système

La surveillance du système surveille les trois phases (L1, L2, L3) et le conducteur neutre (N) de l'alimentation en tension de la station de charge en ce qui concerne le bon ordre des phases, un déphasage ou une sous-tension.

i Avec les stations de charge monophasées (3,7 / 7,4 kW), seules les pannes de courant et les sous-tensions sont surveillées.

L'état de fonctionnement est indiqué par trois DEL :

Rep.	Description
A	Toutes les DEL sont allumées. Toutes les trois phases sont disponibles, un champ magnétique rotatif est établi. L'appareil est opérationnel.
B	Déphasage / panne de courant (uniquement avec les appareils triphasés). La DEL correspondante n'est pas allumée. L'appareil n'est pas opérationnel.
C	Champ magnétique rotatif vers la gauche (uniquement avec les appareils triphasés). Une DEL clignotante se déplace de L3 à L1. L'appareil n'est pas opérationnel.
D	Sous-tension entre deux phases ou entre la phase et le conducteur neutre. L - L = < 295 V L - N = < 170 V La DEL correspondante clignote. L'appareil n'est pas opérationnel.

10. Mise hors service et démontage



Les activités dans ce chapitre sont strictement réservées aux électriciens spécialisés.

Mise hors service des points de charge

- ▶ Mettre les points de charge hors tension. Pour ce faire, éteignez le disjoncteur de protection et laissez le disjoncteur différentiel allumé.



Si le disjoncteur différentiel est allumé, la fonction SIGRES reste active. La fonction SIGRES offre une protection avancée contre la condensation et la corrosion dans les environnements difficiles.

Démontage de l'appareil

Réalisez le démontage en procédant de la manière suivante :

- ▶ Assurez-vous que l'alimentation électrique de la ligne d'alimentation est déconnectée.
- ▶ Débranchez la ligne d'alimentation.
- ▶ Le cas échéant, débranchez la ligne pilote (par ex. bus RS485).

ATTENTION

Danger de blessures au niveau des tiges fileées saillantes !

Les tiges fileées saillantes sans protection peuvent provoquer des chutes et des blessures.

- ▶ Protéger la zone des tiges fileées en condamnant l'accès.

En cas de démontage provisoire de la station de recharge :

- ▶ Protégez la ligne d'alimentation et la ligne du bus RS485.
- ▶ Condamnez la zone des tiges fileées.

En cas de démontage définitif de la station de recharge :

- ▶ Débranchez la ligne d'alimentation et la ligne du bus RS485.
- ▶ Retirez les tiges fileées à ras ou retirez complètement les fondations.

11. Entreposage

L'entreposage doit être effectué dans des locaux secs et tempérés.

→ « 4. Caractéristiques techniques »

12. Élimination



L'élimination des anciens équipement doit s'effectuer selon les lois et directives régionales et nationales en vigueur. Les aspects écologiques doivent être observés. Les anciens équipements et batteries ne doivent pas être éliminés avec les déchets ménagers !

- ▶ Éliminer l'équipement conformément aux directives de protection de l'environnement en vigueur dans votre pays.
- ▶ Éliminer les anciens équipements en les reportant chez votre revendeur spécialisé.
- ▶ Éliminer les batteries usées dans un conteneur de revalorisation des batteries ou par votre revendeur.
- ▶ Éliminer les matériaux d'emballage dans les bacs de collecte de carton, papier et plastiques.

13. Accessoires

Des accessoires, comme par exemple des auvents et des câbles de charge, sont disponibles sur notre site web, dans la rubrique « Accessoires ».

<https://www.chargeupyourday.com/>



14. Glossaire

Terme	Explication
ACU	Accounting Control Unit Unité pour la communication avec les SCU des systèmes de charge.
Autoswitch	La station de charge détecte le câble de charge raccordé et pilote deux circuits de charge distincts (16 A / 32 A) avec la protection par fusible correspondante. Cela permet d'employer des câbles de charge 20 A et 32 A sur un point de charge.
eHZ	Compteur électronique domestique
Mode 3 (CEI 61851)	Mode de fonctionnement en charge pour véhicules avec interface de communication sur les prises de charge du type 2.
RCD	Residual Current Device (Disjoncteur différentiel) <ul style="list-style-type: none"> ■ Type A = sensible aux impulsions de courant ■ Type B = tous-courants
RFID	Radio-frequency Identification Identification et saisie automatiques des données à l'aide d'ondes électromagnétiques.
SCU	Socket Control Unit Unité pour la commande du point de charge individuel et la communication avec le véhicule.
Type 2 (CEI 62196-2)	Dispositifs de connexion de charge monophasés et triphasés avec socle identique pour les capacités de charge comprises entre 3,7 et 44 kW CA.

Indice

1.	In merito al presente documento.....	2	6.	Messa in funzione.....	18
1.1	Assistenza.....	2	6.1	Accensione dell'apparecchio.....	18
1.2	Avvertenze.....	2	6.2	Inserimento della scheda SIM.....	18
1.3	Simboli utilizzati.....	3	6.3	Controllo dell'apparecchio.....	19
			6.4	Lavori conclusivi nella colonnina di ricarica.....	19
2.	Per la vostra sicurezza.....	3	7.	Utilizzo.....	20
2.1	Gruppi destinatari.....	3	7.1	Autorizzazione.....	20
2.2	Uso conforme alla destinazione prevista.....	3	7.2	Modalità di ricarica 3.....	20
2.3	Uso non conforme alla destinazione prevista.....	4	7.3	Modalità di ricarica 1	
2.4	Indicazioni di sicurezza fondamentali.....	4		(solo Smart* S, Premium* S).....	21
2.4.1	Qualifica.....	4	8.	Manutenzione.....	22
2.4.2	Stato regolamentare.....	4	8.1	Piano di manutenzione.....	23
2.4.3	Rispetto dell'obbligo di sorveglianza.....	4	8.2	Interventi di manutenzione.....	24
2.4.4	Rispetto delle condizioni ambientali.....	5	8.2.1	Sostituzione filtro superiore.....	24
2.4.5	Mantenere l'ordine.....	5	8.2.2	Sostituzione del filtro inferiore.....	24
3.	Descrizione del prodotto.....	5	8.3	Lavori di riparazione.....	25
3.1	Targhetta identificativa.....	6	8.3.1	Sostituzione del ventilatore.....	25
3.2	Dotazione di fornitura.....	6	8.3.2	Sostituzione del pannello di carica.....	26
3.3	Struttura.....	7	8.3.3	Sostituzione della SCU.....	27
			8.3.4	Sostituzione della ACU.....	27
4.	Dati tecnici.....	8	9.	Risoluzione dei problemi.....	28
5.	Installazione.....	10	9.1	Messaggi di errore.....	28
5.1	Scelta della posizione.....	10	9.1.1	Guasti senza codice errore.....	28
5.2	Montaggio della colonnina di ricarica.....	10	9.1.2	Guasti con codice errore.....	28
5.2.1	Distanze minime.....	10	9.2	Pezzi di ricambio.....	28
5.2.2	Realizzazione di nuove fondamenta.....	11	9.3	Sbloccaggio d'emergenza della spina	
5.2.3	Utilizzo di fondamenta esistenti.....	12		di ricarica.....	29
5.2.4	Uso fondazione prefabbricata.....	12	9.4	Monitoraggio del sistema.....	29
5.2.5	Trasporto.....	12	10.	Messa fuori servizio e smantellamento.....	30
5.2.6	Disimballaggio.....	13	11.	Immagazzinaggio.....	30
5.2.7	Apertura della colonnina di ricarica.....	13	12.	Smaltimento.....	30
5.2.8	Montaggio della colonnina di ricarica sulle		13.	Accessori.....	30
	fondamenta.....	14	14.	Glossario.....	31
5.3	Collegamento elettrico.....	15			
5.3.1	Bus RS485.....	15			
5.3.2	Ingresso Downgrade.....	15			
5.3.3	Ricarica di veicoli con batterie a rilascio di gas.....	16			
5.3.4	Alimentazione di tensione /				
	allacciamento alla rete.....	17			

1. In merito al presente documento

La stazione di ricarica, qui di seguito denominato "apparecchio", è disponibile in numerose varianti. Il tipo di variante dell'apparecchio in vostro possesso è riportato sulla targhetta identificativa. Il presente documento si riferisce alle seguenti varianti dell'apparecchio:

- Premium* 3,7
- Premium* 22
- Premium* S 3,7
- Premium* S 22
- Smart* 3,7
- Smart* 22
- Smart* S 3,7
- Smart* S 22

Queste istruzioni sono destinate al gestore e all'elettrotecnico specializzato e contengono informazioni per il comando e l'installazione sicuri. Le attività che possono essere eseguite esclusivamente da un elettrotecnico specializzato, sono contrassegnate espressamente.

Attenersi a tutta la documentazione aggiuntiva per l'utilizzo dell'apparecchio. Conservare in via permanente tutti i documenti per consultarli in un secondo momento ed eventualmente inoltrarli al gestore successivo.

Rispettare in particolare la documentazione allegata (rilevante solo per la Germania):

- "Messrichtigkeitshinweise - Ergänzung zur Anleitung von MENNEKES Ladesystemen zur Verwendung als 'Messgerät im Anwendungsbereich E-Mobilität gemäß REA-Kategorie 6.8 - Ladeeinrichtung' "
- "Ablesen und Prüfen der geladenen Energiemenge - Ergänzung zur Anleitung von MENNEKES Ladesystemen für den Nutzer"

La versione tedesca delle presenti istruzioni è quella originale. Le istruzioni in altre lingue rappresentano traduzioni di questo documento originale.

Copyright © 2019 MENNEKES Elektrotechnik GmbH & Co. KG

1.1 Assistenza

In caso di quesiti relativi all'apparecchio, rivolgersi al partner di assistenza competente. Sulla nostra pagina web, alla voce "I nostri partner italiani" sono disponibili ulteriori nominativi.

Per un contatto diretto con MENNEKES utilizzate il modulo che trovate sotto la voce "Contatto" all'indirizzo <https://www.chargeupyourday.com/>



Per garantire un disbrigo veloce si prega di tenere pronte le seguenti informazioni:

- denominazione del modello / numero di serie (vedi targhetta identificativa sull'apparecchio)

Per ulteriori informazioni in tema di elettromobilità consultare la nostra pagina web alla voce "FAQ's". <https://www.chargeupyourday.com/faqs/>



1.2 Avvertenze

Avvertimento di danni alle persone



PERICOLO

Questa avvertenza indica un pericolo imminente che causa la morte o lesioni gravissime.



AVVERTIMENTO

Questa avvertenza indica una situazione pericolosa che può causare la morte o lesioni gravi.



CAUTELA

Questa avvertenza indica una situazione pericolosa che può causare lesioni di lieve entità.

Avvertimento di danni materiali



ATTENZIONE

Questa avvertenza indica una situazione pericolosa che può causare danni materiali.

1.3 Simboli utilizzati



Il simbolo indica le attività che possono essere eseguite esclusivamente da un elettrotecnico specializzato.



Il simbolo identifica un'indicazione importante.



Il simbolo indica un'ulteriore informazione utile.

- ▶ Il simbolo indica una richiesta d'intervento.
- Il simbolo indica un elenco.
- ➔ Il simbolo rimanda a un altro punto delle presenti istruzioni.
- 📄 Il simbolo rimanda a un altro documento.
- ✓ Il simbolo indica un risultato.

2. Per la vostra sicurezza

2.1 Gruppi destinatari

Gestore

Il gestore è responsabile dell'apparecchio.

Questo risponde dell'uso sicuro dell'apparecchio e conforme alla destinazione prevista. Anche l'istruzione delle persone che utilizzano l'apparecchio rientra nel novero dell'uso conforme alla destinazione prevista.

Il gestore privo di conoscenze e formazione nel campo dell'elettrotecnica può effettuare tutte le attività che non implicano l'intervento di un elettrotecnico specializzato.

Elettrotecnico specializzato



L'elettrotecnico specializzato dispone di una formazione specifica riconosciuta nel settore. Grazie a queste conoscenze tecniche egli è autorizzato ad eseguire i lavori elettrotecnici richiesti nel presente manuale.

Requisiti ai quali deve rispondere un elettrotecnico specializzato:

- Conoscenza delle norme di sicurezza e antinfortunistiche generali e speciali.
- Conoscenza delle norme elettrotecniche.
- Conoscenza delle norme nazionali.
- Capacità di rilevare i rischi e di evitare i potenziali pericoli.

2.2 Uso conforme alla destinazione prevista

Le stazioni di ricarica di MENNEKES sono sistemi di ricarica per l'impiego nel settore pubblico.

Le stazioni di ricarica servono esclusivamente alla ricarica di veicoli elettrici.

- Ricarica in modalità 3 conformemente alla norma IEC 61851-1.
- Ricarica in modalità 1 conformemente alla norma IEC 61851-1.
- Prese a innesto conformemente alla norma IEC 62196.

La stazione di ricarica è ideata esclusivamente per un montaggio fisso.

La variante Smart* (S) può essere azionata come colonnina di ricarica a sé stante o per il funzionamento combinato di apparecchi interconnessi. La variante Premium* (S) può essere azionata esclusivamente per il funzionamento combinato di apparecchi interconnessi. Il collegamento in rete di più apparecchi avviene attraverso un'ACU di MENNEKES. Un'ACU è integrata nell'eMobility-Gateway di MENNEKES e nelle colonnine di ricarica Smart* (S).

In caso di necessità, l'ACU può essere collegata a un sistema back-end, ad es. alla chargecloud.

Per utilizzare l'apparecchio è necessario leggere e rispettare le presenti istruzioni per l'uso e tutta la documentazione aggiuntiva.

2.3 Uso non conforme alla destinazione prevista

L'apparecchio è sicuro solamente se viene utilizzato conformemente alla destinazione prevista. Qualsiasi altro impiego, così come le modifiche all'apparecchio, sono da considerarsi non conformi e di conseguenza non ammissibili.

Il gestore è responsabile dell'utilizzo sicuro e conforme alla destinazione prevista. La MENNEKES Elektrotechnik GmbH & Co. KG non si assume alcuna responsabilità per danni derivanti da un uso non conforme.

2.4 Indicazioni di sicurezza fondamentali

2.4.1 Qualifica

Alcune attività descritte nelle presenti istruzioni richiedono conoscenze specialistiche in materia di elettrotecnica. Se le attività vengono eseguite senza le conoscenze e qualifiche necessarie, si possono avere gravi infortuni e la morte.

- ▶ Eseguire soltanto le attività per le quali si è qualificati e si è stati istruiti.
- ▶ Attenersi alle indicazioni destinate all'elettrotecnico specializzato, che sono riportate nelle presenti istruzioni.

2.4.2 Stato regolamentare

Apparecchio danneggiato

Qualora l'apparecchio presenti dei danni o dei difetti, ad esempio involucro difettoso o componenti mancanti, le persone corrono il rischio di procurarsi lesioni gravi dovute a scariche elettriche.

- ▶ Evitare gli urti e il maneggiamento non corretto.
- ▶ Non utilizzare l'apparecchio in presenza di danni / difetti.
- ▶ Contrassegnare l'apparecchio danneggiato in modo tale che non possa essere utilizzato da altre persone.
- ▶ Far eliminare i danni immediatamente da elettrotecnici specializzati.

Manutenzione non corretta

Una manutenzione non corretta può compromettere la sicurezza operativa dell'apparecchio e provocare incidenti che possono causare la morte o gravi lesioni.

- ▶ Attenersi al piano di manutenzione.
- ▶ Incaricare della manutenzione regolare (semestrale o annuale) un elettrotecnico specializzato.

2.4.3 Rispetto dell'obbligo di sorveglianza

Le persone, in particolare i bambini, e animali, che non sono in grado di valutare i possibili rischi o solo in determinate circostanze, rappresentano un pericolo per gli altri e per se stesse.

- ▶ Tenere queste persone lontane dall'apparecchio e dal cavo di ricarica.

3. Descrizione del prodotto

2.4.4 Rispetto delle condizioni ambientali

Il mancato rispetto delle condizioni ambientali ammissibili pregiudica la funzionalità e la sicurezza operativa dell'apparecchio. Di conseguenza possono verificarsi incidenti e le persone possono subire gravi lesioni. Attenersi alle seguenti condizioni ambientali:

- ▶ Mantenere la temperatura ambiente fra -25 °C e +40 °C.
- ▶ Evitare le infiltrazioni di acqua.
- ▶ Evitare eccessivi sbalzi di temperatura.
- ▶ Assicurare una sufficiente ventilazione dell'apparecchio ed evitare l'accumulo di calore.
- ▶ Tenere l'apparecchio lontano da fonti di calore.
- ▶ Non eseguire l'installazione in zone a rischio di esplosione (ad es. stazioni di servizio di gas).

2.4.5 Mantenere l'ordine

Il cavo lasciato in giro è causa di inciampo.

Gli oggetti che si trovano sopra l'apparecchio possono cadere.

- ▶ Ridurre il pericolo di inciampo.
- ▶ Una volta terminato il processo di carica, riporre correttamente il cavo oppure utilizzare l'avvolgicavo.
- ▶ Non riporre oggetti sull'apparecchio.

Caratteristiche di dotazione:

- Monitoraggio del sistema.
- Autorizzazione tramite sistema back-end o scheda RFID.
- Informazione di stato attraverso il display con testo in chiaro.
- ACU di MENNEKES, Accounting Control Unit. *
- SCU di MENNEKES, unità di comunicazione e controllo.
- Interruttore differenziale sensibile alla corrente universale (RCD tipo B).
- Presa di ricarica riscaldabile di tipo 2 (modalità 3).
- Funzione autoswitch per la commutazione automatica dei percorsi del carico per cavi di ricarica da 20 A e 32 A.
- Funzione di sblocco per la ricarica con spina di ricarica, tipo 2, in caso di interruzione di corrente (modalità 3).
- Presa di ricarica SCHUKO® (modalità 1). *
- Colonnina di ricarica con sistema di ventilazione (con termostato e ventilatori).
- Struttura della colonnina di ricarica in lamiera di acciaio, zincata elettroliticamente, con mano di fondo e trattata con vernici in polvere.
- Smart meter contatore eHZ EDL21.
- Conforme alla legge di taratura ai sensi di l'attestato di certificazione (rilevante solo per la Germania).
- Dotato di cablaggio necessario per la connessione.

* Opzional

Dotazione opzionale

	Smart* 3.7 / 22	Smart* S 3.7 / 22	Premium* 3.7 / 22	Premium* S 3.7 / 22
Presenza di ricarica SCHUKO® (modalità 1)	-	x	-	x
MENNEKES ACU	x	x	-	-

IT

3.1 Targhetta identificativa

La targhetta identificativa riporta tutti i dati importanti dell'apparecchio. Quella qui raffigurata è a puro titolo campione.

- Rispettare le indicazioni riportate sulla targhetta identificativa. Sotto la piastra di copertura della colonnina di ricarica è posta la targhetta identificativa.

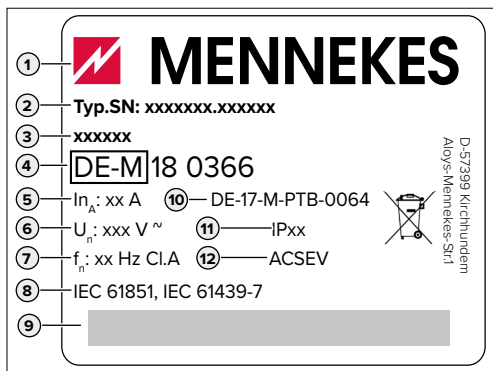


Fig. 1: targhetta identificativa (campione)

1. Produttore
2. Numero di serie
3. Articolo
4. Marcatura metrologica - Anno - Numero di identificazione (rilevante solo per la Germania)
5. Corrente nominale
6. Tensione nominale
7. Frequenza
8. Norma
9. Codice a barre
10. L'attestato di certificazione (rilevante solo per la Germania)
11. Grado di protezione
12. Utilizzo

3.2 Dotazione di fornitura

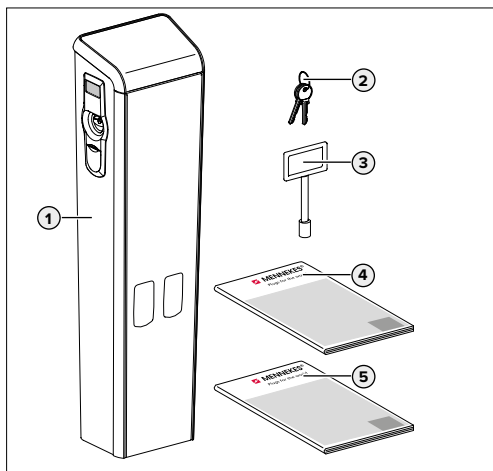


Fig. 2: dotazione di fornitura

1. Colonnina di ricarica
2. Corredo chiavi per sbloccare la leva girevole
3. Chiave per sbloccare la piastra di copertura
4. Istruzioni per l'uso e per l'installazione
5. Istruzioni per l'installazione ACU MENNEKES (solo per Smart* (S))

3.3 Struttura

Colonnina di ricarica Smart* S 3,7 / 22,
Premium* S 3,7 / 22

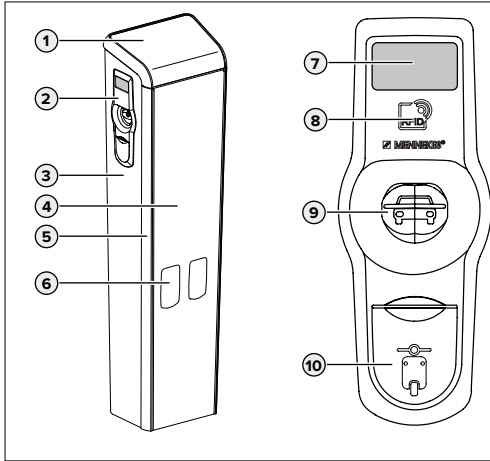


Fig. 3: colonnina di ricarica / pannello di carica

1. Piastra di copertura
2. Pannello di carica (2x)
3. Involucro principale
4. Frontalino
5. Listelli profilati
6. Finestra per smart meter contatore eHZ
7. Display con testo in chiaro di guida per l'operatore
8. Lettore RFID
9. Presa di ricarica tipo 2 (modalità 3)
10. Presa di ricarica SCHUKO® (modalità 1)

Colonnina di ricarica Smart* 3,7 / 22, Premium* 3,7 / 22

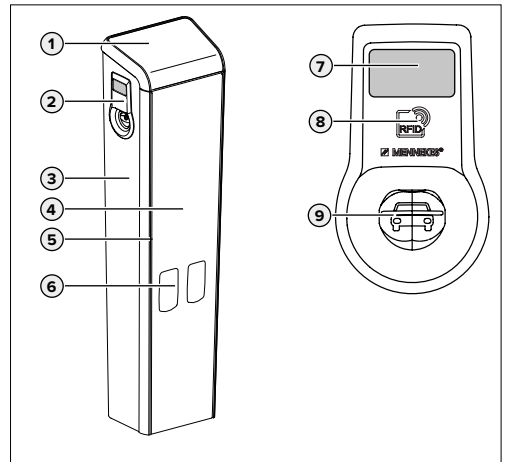


Fig. 4: colonnina di ricarica / pannello di carica

1. Piastra di copertura
2. Pannello di carica (2x)
3. Involucro principale
4. Frontalino
5. Listelli profilati
6. Finestra per smart meter contatore eHZ
7. Display con testo in chiaro di guida per l'operatore
8. Lettore RFID
9. Presa di ricarica tipo 2 (modalità 3)

IT

4. Dati tecnici

Dati in funzione del tipo	Smart* S 3,7	Smart* 3,7	Premium* S 3,7	Premium* 3,7
Tensione nominale	400 V AC \pm 10%			
Frequenza nominale	50 Hz			
Corrente nominale	16 A			
Pre-fusibile massimo	100 A			
Potenza di carica modalità 3	2 x 3,7 kW			
Potenza di carica modalità 1	2 x 3 kW	-	2 x 3 kW	-
Corrente di carico modalità 3	2 x 16 A, 1ph			
Corrente di carico modalità 1	2 x 13 A	-	2 x 13 A	-
Dimensioni in mm (altezza x largh. x profondità)	1.382 x 348 x 253			
Peso	67 kg			

Dati in funzione del tipo	Smart* S 22	Smart* 22	Premium* S 22	Premium* 22
Tensione nominale	400 V AC \pm 10%			
Frequenza nominale	50 Hz			
Corrente nominale	63 A			
Pre-fusibile massimo	100 A			
Potenza di carica modalità 3	2 x 22 kW			
Potenza di carica modalità 1	2 x 3 kW	-	2 x 3 kW	-
Corrente di carico modalità 3	2 x 32 A, 3ph			
Corrente di carico modalità 1	2 x 13 A	-	2 x 13 A	-
Dimensioni in mm (altezza x largh. x profondità)	1.382 x 348 x 253			
Peso	73 kg			

Ulteriori dati elettrici	
Tensione di ingresso U_{imp}	4 kV
Tensione nominale d'isolamento	500 V
Corrente nominale dell'apparecchiatura assiemata	vedere targhetta identificativa
Corrente nominale di cortocircuito condizionata I_{cc}	10 kA
Fattore di carico nominale (RDF)	1
Forma di rete	TN / TT
Classe di protezione	I
Classificazione CEM	Classe A + B

Possibilità di connessione	
Linea di alimentazione	Morsetti: 5 x 2 x 50 mm ² , esclusivamente per conduttori in rame e alluminio.
	Morsettiera: <ul style="list-style-type: none"> ■ rigida 1,5 ... 50 mm² ■ flessibile 1,5 ... 35 mm²
	Coppia di serraggio: 3,2 ... 3,7 Nm
Bus RS485	Morsetti: 2x2 punti morsetti e 2 basi di schermatura per conduttori twisted-pair schermati.
	Morsettiera: <ul style="list-style-type: none"> ■ rigida 0,08 ... 6 mm² ■ flessibile 0,08 ... 4 mm²

IT

Condizioni ambientali	
Classe di protezione	IP 44
Resistenza agli urti	IK10
Grado di sporczia	3
Categoria sovratensione	III
Installazione	Per esterni
Fisso / mobile	Fisso
Uso (conforme a DIN EN 61439-7)	AEVCS
Struttura esterna	Installazione fissa
Temperatura ambiente	-25 ... +40 °C
Temperatura media in 24 ore	< 35 °C
Altitudine	max. 2.000 m sopra il livello del mare
Temperatura di stoccaggio	-25 ... +40 °C
Umidità relativa	max. 95 % (non condensante)

MENNEKES consiglia i seguenti conduttori per il BUS RS485:



- Per la posa in opera a terra:
conduttore Siemens PROFIBUS con cavo a terra 6XV1830-3FH10 (produttore EAN 4019169400428).
- Per la posa in opera senza carico meccanico:
conduttore Siemens PROFIBUS 6XV1830-0EH10 (produttore EAN 4019169400312).

5. Installazione



Le attività descritte in questo capitolo possono essere eseguite esclusivamente da un elettrotecnico specializzato.

5.1 Scelta della posizione

PERICOLO

Pericolo di esplosione e di incendio

Se l'apparecchio viene utilizzato in aree a rischio di esplosione (zone Ex), le sostanze esplosive possono innescarsi a causa di scintille provocate da componenti dello stesso.

- ▶ Non utilizzare in zone a rischio di esplosione (ad es. stazioni di servizio).

AVVERTIMENTO

Pericolo dovuto a condizioni ambientali / luoghi d'installazione inadatti.

Condizioni ambientali e luoghi d'installazione inadatti possono comportare situazioni pericolose in relazione a corrente elettrica.

- ▶ Osservare i seguenti punti per scegliere il luogo d'installazione:
 - non eseguire l'installazione in zone a rischio inondazione.
 - rispetto delle condizioni di connessione tecniche locali e delle regole di sicurezza.
 - rispettare le condizioni ambientali conformemente al capitolo "4. Dati tecnici".
 - protezione del sistema di ricarica da getti d'acqua.
 - spazio sufficiente per mantenere le distanze minime conformemente al capitolo "5.2.1 Distanze minime".
 - Smart* (S): nel luogo d'installazione la rete dell'operatore di telefonia mobile è disponibile illimitatamente.



MENNEKES raccomanda la protezione del sistema di ricarica tramite cordoni o bitte in campo.

5.2 Montaggio della colonnina di ricarica

5.2.1 Distanze minime

ATTENZIONE

Danneggiamento dell'apparecchio a causa di insufficiente aerazione.

Una insufficiente aerazione può causare un surriscaldamento e conseguentemente danni all'apparecchio.

- ▶ Rispettare le distanze minime indicate da altri oggetti (ad es. pareti).

Inoltre, le distanze minime indicate dovrebbero essere rispettate per garantire un accesso senza barriere per il comando e gli interventi di manutenzione e servizio.

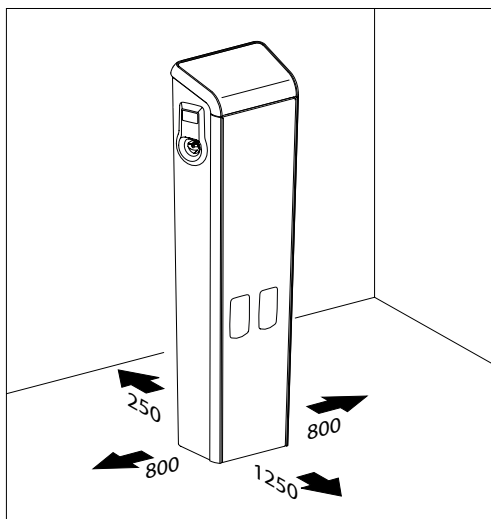


Fig. 5: distanze minime [mm]

5.2.2 Realizzazione di nuove fondamenta

Il gestore del sistema di ricarica è responsabile per il fissaggio sicuro del sistema conformemente alle seguenti indicazioni.

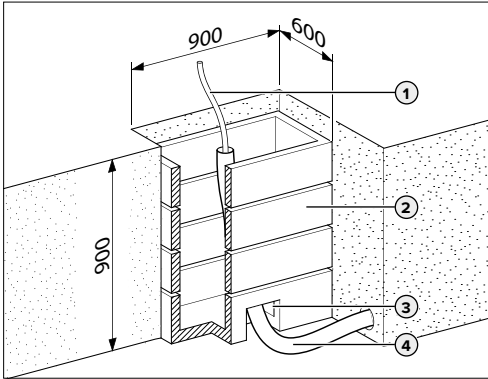


Fig. 6: rivestimento [mm]

☞ Rispettare i piani delle fondazioni a parte!

Realizzare le fondazioni:

- ▶ scavare la buca della fondazione con le dimensioni indicate.
- ▶ posizionare elementi rettangolari per pozzetti 2 come cassaforma a perdere.
- ▶ condurre la linea di alimentazione 1 ed eventualmente le linee di controllo attraverso un tubo vuoto 4 nella cassaforma.
- ▶ chiudere il foro 3 per il tubo vuoto con schiuma da costruzione per impedire la fuoriuscita del calcestruzzo.



Per ottenere la rigidità ottimale, si consiglia il set di fissaggio per fondamenti MENNEKES disponibile come accessorio.

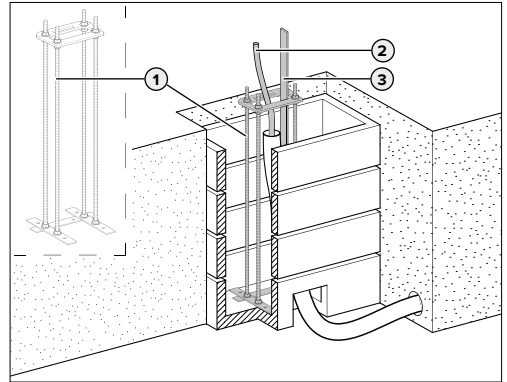


Fig. 7: set di fissaggio per fondazione MENNEKES

- ▶ montare il set di fissaggio per fondazione 1.
- ▶ montare il set di fissaggio per fondazione nella cassaforma.
- ▶ condurre la linea di alimentazione 2 ed eventualmente le linee di controllo attraverso il foro nella piastra di fondo.
- ▶ allineare il set di fissaggio per fondazione.
- ▶ installare il picchetto di terra 3 a norma DIN 18014 (p. es. nastro di ferro). Osservare le norme locali!

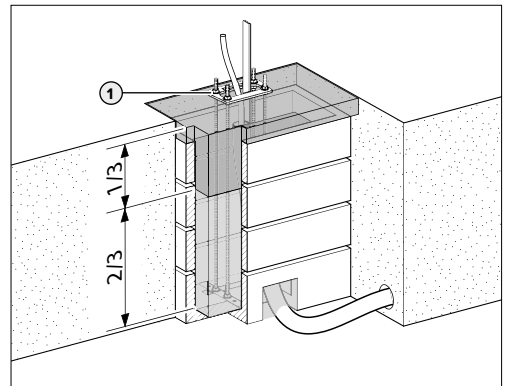


Fig. 8: cementazione delle fondazioni

- ▶ cementare i due terzi inferiori della fondazione con calcestruzzo di classe C20/25.
- ▶ Lasciare che il calcestruzzo faccia presa.

- ▶ disporre la piastra di fondo 1 in orizzontale agendo sulle viti di bloccaggio.
- ▶ cementare il restante terzo della fondazione con calcestruzzo senza ritiro, in modo che la piastra di fondo sia completamente appoggiata.
- ✓ In seguito al processo di presa del calcestruzzo si può procedere al montaggio della colonnina di ricarica.

5.2.3 Utilizzo di fondamenta esistenti

Per il montaggio della colonnina di ricarica su fondamenta esistenti è necessaria una piastra di fondo disponibile come accessorio.

⚠ ATTENZIONE

Danni da corrosione in seguito al danneggiamento della verniciatura a polveri

La trapanatura attraverso i fori di fissaggio della piastra di fondo danneggia la verniciatura a polveri e comporta la corrosione della piastra di fondo.

- ▶ Usare la piastra di fondo solo come sagoma per tracciare i fori.

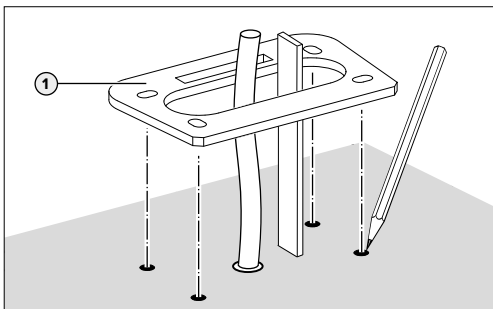


Fig. 9: tracciare i fori di fissaggio

Praticare i fori di fissaggio:

- ▶ condurre la linea di alimentazione ed eventualmente la linea di controllo attraverso la piastra di fondo 1.
- ▶ porre la piastra di fondo sulla fondazione in cemento già presente.
- ▶ orientare adeguatamente la piastra di fondo.
- ▶ tracciare i fori sulla fondazione.
- ▶ praticare i fori nella fondazione.

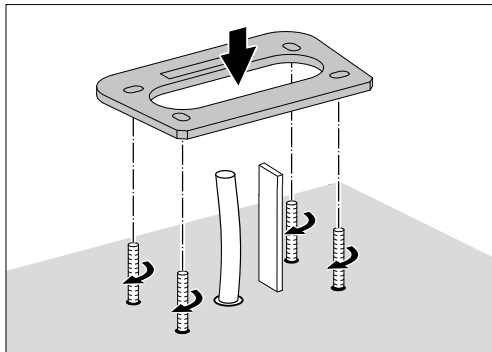


Fig. 10: inserimento dei tiranti filettati

- ▶ inserire tasselli adatti per carichi pesanti e aste filettate.
- ▶ appoggiarvi la piastra di fondo.

5.2.4 Uso fondazione prefabbricata

La fondazione prefabbricata di MENNEKES è progettata per un montaggio diretto dell'apparecchio. La fondazione prefabbricata è disponibile come accessorio presso MENNEKES.

Istruzioni per l'installazione fondazione prefabbricata.

5.2.5 Trasporto

⚠ AVVERTIMENTO

Pericolo di lesioni da trasporto non appropriato

Un trasporto non appropriato dell'apparecchio può causare lo schiacciamento di persone per via dell'elevato peso proprio dell'apparecchio stesso. Durante il sollevamento senza mezzi di trasporto le persone possono riportare p. es lesini alla schiena.

- ▶ Non sollevare l'apparecchio mai senza mezzi di trasporto.
- ▶ Utilizzare un mezzo di trasporto che risponda alle condizioni locali, rispettando le norme antinfortunistiche pertinenti in materia.
- ▶ Non sostare mai sotto carichi sospesi.
- ▶ Deposare l'apparecchio soltanto su un suolo piano.

5.2.6 Disimballaggio

AVVERTIMENTO

Pericolo di lesioni dovuto a ribaltamento dell'apparecchio

Un apparecchio non fissato può ribaltarsi, anche in seguito a un contatto leggero e provocare lo schiacciamento di persone. Oltre a ciò, sono possibili danni all'apparecchio.

- ▶ Deposare l'apparecchio soltanto su un fondo piano.
- ▶ Proteggere l'apparecchio in modo tale che non possa ribaltarsi.
- ▶ Montare l'apparecchio velocemente su una fondazione.

ATTENZIONE

Danneggiamento della colonnina di ricarica in seguito a maneggio inappropriato

Collisions ed urti possono danneggiare la colonnina di ricarica.

- ▶ Muovere la colonnina di ricarica con la massima cautela.
- ▶ Utilizzare una base morbida per deposare la colonnina di ricarica.

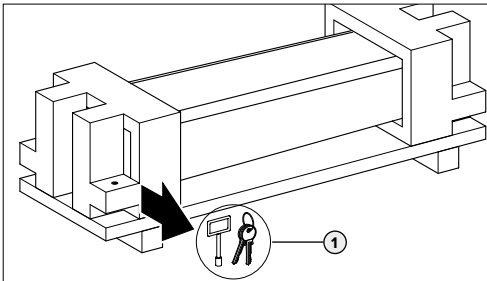


Fig. 11: disimballaggio



Il set di sollevatori a vuoto disponibile come accessorio facilita il maneggio della colonnina di ricarica.

Disimballare la colonnina di ricarica:

- ▶ rimuovere la reggiatura attorno al cartone.
- ▶ rimuovere il cartone verso l'alto.
- ▶ rimuovere il set di chiavi 1 dalla parte inferiore in espanso rigido dal lato anteriore.
- ▶ rimuovere l'imballaggio in espanso rigido.
- ▶ rimuovere la colonnina di ricarica.
- ▶ posizionare la colonnina di ricarica in verticale sul bancale di trasporto o su una base morbida.

5.2.7 Apertura della colonnina di ricarica

AVVERTIMENTO

Pericolo di lesioni dovuto a ribaltamento dell'apparecchio

Un apparecchio non fissato può ribaltarsi, anche in seguito a un contatto leggero e provocare lo schiacciamento di persone. Oltre a ciò, sono possibili danni all'apparecchio.

- ▶ Deposare l'apparecchio soltanto su un fondo piano.
- ▶ Proteggere l'apparecchio in modo tale che non possa ribaltarsi.
- ▶ Montare l'apparecchio velocemente su una fondazione.

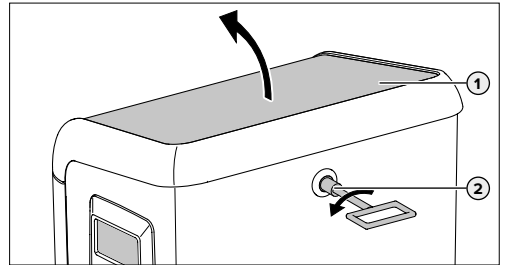


Fig. 12: apertura del coperchio (esempio)

- ▶ disconnettere l'apparecchio da tutte le fonti di tensione.
- ▶ aprire la serratura 2 sul retro della colonnina di ricarica con la chiave a doppio ingegno.
- ▶ ribaltare la piastra di copertura 1 verso l'alto.

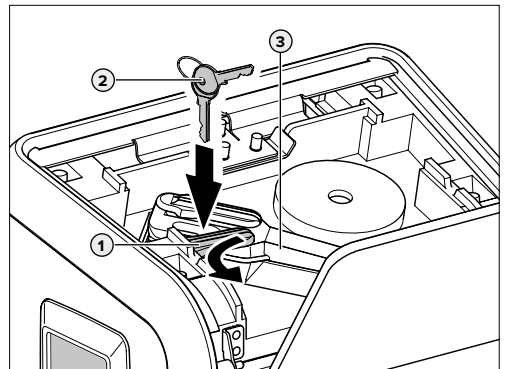


Fig. 13: sbloccaggio della leva girevole

- ▶ ribaltare lateralmente il coperchio della serratura 1.
- ▶ infilare la chiave 2 nel cilindro profilato e sbloccare la leva girevole 3.



Se necessario, è possibile installare un secondo cilindro profilato nella leva girevole. Poi la colonnina di ricarica può essere aperta anche con un altro set di chiavi. Prima si deve rimuovere il cilindro cieco inserito in fabbrica.

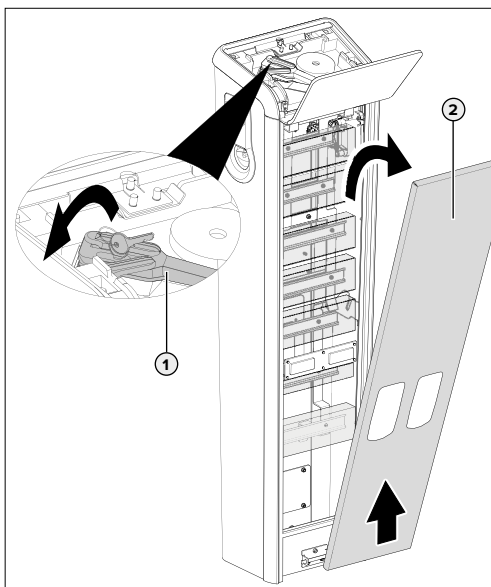


Fig. 14: apertura del frontalino

- ▶ tirare la leva girevole 1 verso l'alto.
- ▶ ruotare la leva girevole in senso antiorario fino al completo arresto.
- ▶ inclinare il frontalino 2 leggermente in avanti.
- ▶ ribaltare il frontalino verso l'alto per estrarlo.

5.2.8 Montaggio della colonnina di ricarica sulle fondamenta

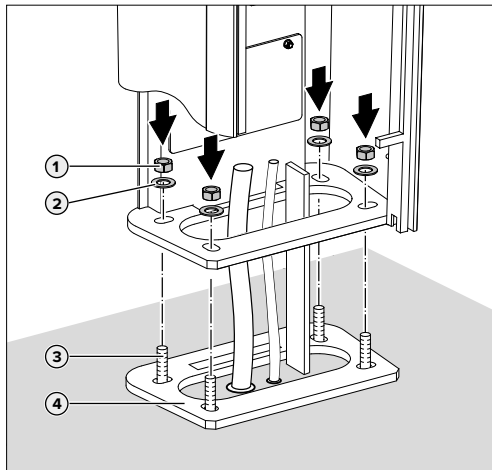


Fig. 15: montaggio della colonnina di ricarica

Prima di procedere al montaggio della colonnina di ricarica, assicurare quanto segue:

- il telaio orientabile è saldamente avvitato nella colonnina di ricarica.
- le aste filettate sono dritte e intatte.

Montare la colonnina di ricarica sulla fondazione:

- ▶ togliere i dadi 1 e le rondelle 2 dalle aste filettate 3 (se presenti).
- ▶ poggiare la colonnina di ricarica sulla piastra di fondo 4 guidando le linee di alimentazione e il picchetto di terra dal basso attraverso il foro nella colonnina di ricarica.
- ▶ avvitare la colonnina di ricarica con le rondelle e i dadi alle aste filettate.
- ▶ serrare i dadi con una chiave dinamometrica (coppia di serraggio 90 Nm).

5.3 Collegamento elettrico

5.3.1 Bus RS485

Per allacciare la linea BUS sono stati montati due morsetti per quattro singoli fili e due basi di schermatura.

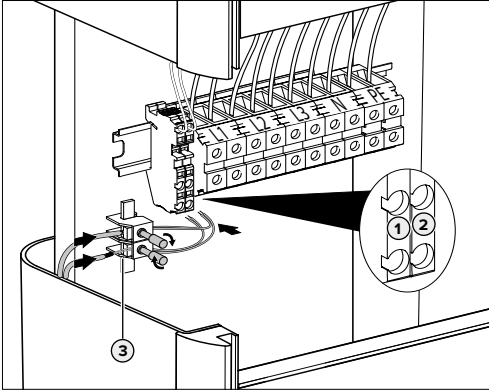


Fig. 16: morsetti bus RS485

Collegare il bus RS485:

- ▶ togliere la guaina della linea BUS e spelare la schermatura.
- ▶ condurre la linea BUS attraverso il morsetto di schermatura 3.
- ▶ fissare la linea BUS con il morsetto di schermatura all'altezza della schermatura spelata.
- ▶ collegare i fili singoli ai morsetti 1 e 2 (ad es. linea Profibus di Simens: filo verde al morsetto 1, filo rosso al morsetto 2).

5.3.2 Ingresso Downgrade

Se in determinate circostanze o in particolari periodi di tempo non dovesse essere disponibile la massima potenza assorbita, questa può essere ridotta mediante l'ingresso Downgrade.

L'ingresso Downgrade può essere comandato mediante i seguenti criteri o sistemi:

- Tariffa dell'energia elettrica
- Orario
- Sistema di controllo dello sgancio del carico
- Controllo manuale

L'ingresso Downgrade è presente solo nelle stazioni di ricarica Smart* (S) con ACU MENNEKES integrata.

Requisiti per la ACU:



- versione ACU v4. L'ACU v4 è montata di serie nella stazione di ricarica Smart* (S) dall'agosto 2016.
- Software ACU v2.9 o superiore. La versione software può essere visionata sulla pagina web e aggiornata.

Per effettuare il controllo mediante l'ingresso Downgrade è necessario un contatto pulito da installare esternamente. Questo è diverso a seconda del tipo di controllo che si desidera realizzare e può constare ad esempio di un relè per lo sgancio del carico oppure di un temporizzatore. Non appena il contatto pulito si chiude, la massima potenza assorbita si riduce in base alla configurazione effettuata.

- 📖 Per effettuare la configurazione attenersi a quanto contenuto nelle istruzioni per l'installazione del MENNEKES ACU/SCU.

Requisiti per l'installazione del contatto pulito esterno

- Il contatto di commutazione esterno deve essere un contatto pulito e isolato in maniera sicura dalle altre tensioni.
- Deve essere progettato per una tensione di 12 V DC con una corrente nominale di circa 2 mA.
- La tensione presente sui morsetti di segnale è una bassissima tensione di sicurezza SELV. Eseguire l'installazione in maniera tale che la tensione SELV sia mantenuta.
- Le linee verso il contatto esterno non devono essere posate immediatamente accanto e parallelamente a quelle per la tensione di alimentazione, al fine di evitare l'insorgenza di disturbi.
- Posare entrambe le linee parallele per tutta la lunghezza della tratta.
- Posare entrambe le linee separate dall'impianto ove circola la massima tensione.
- Non collegare ulteriori mezzi di esercizio ai morsetti di segnale se non il contatto di commutazione esterno.
- La lunghezza delle linee non deve superare 30 m. Se necessario utilizzare un relè di accoppiamento.



Per l'utilizzo dell'ingresso Downgrade è necessario installare nella stazione di ricarica Smart* (S) un set di conversione. Il set di conversione è disponibile fra gli accessori ordinabili presso MENNEKES.

- Per la conversione attenersi alle istruzioni di installazione accluse.

5.3.3 Ricarica di veicoli con batterie a rilascio di gas



PERICOLO

Rischio di esplosione causato dalla formazione di gas esplosivo durante la ricarica di batterie a rilascio di gas!

Se i veicoli sono caricati con batterie a rilascio di gas in ambienti chiusi, potrebbero generarsi esplosioni dovute a gas tonante.

In caso di ricarica di veicoli con batterie a rilascio di gas in ambienti chiusi, osservare i seguenti punti:

- ▶ Installare un impianto di ventilazione sufficiente.
- ▶ Accertarsi che l'impianto di ventilazione sia sempre funzionante.
- ▶ In caso di guasto dell'impianto di ventilazione, è necessario bloccare la ricarica delle batterie a rilascio di gas.

Nel caso in cui vengano caricati veicoli con batterie a rilascio di gas (batterie al piombo), è necessario procedere alla rispettiva configurazione della colonnina di ricarica.

Nello stato originale alla consegna, i veicoli con batterie a rilascio di gas vengono rifiutati.

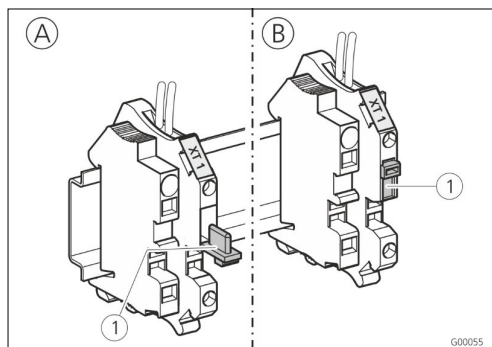


Fig. 17: morsetto di separazione XT1

Impostare il contatto 1 del morsetto di separazione XT1 conformemente alle condizioni locali:

- A. Contatto 1 aperto: le batterie a rilascio di gas non vengono caricate. Funzionamento in spazi chiusi senza ventilazione.
- B. Contatto 1 chiuso: le batterie a rilascio di gas non vengono caricate. Funzionamento in spazi chiusi con impianto di ventilazione o all'aperto.

5.3.4 Alimentazione di tensione / allacciamento alla rete

⚠ PERICOLO

Pericolo di morte dovuto a collegamenti difettosi.

Gli interruttori differenziali sensibili alla corrente universale (tipo B) non devono essere montati a valle di interruttori differenziali sensibili alla corrente pulsante (tipo A).

Osservare i seguenti punti durante l'allacciamento all'alimentazione di corrente:

- ▶ Rispettare la norma DIN VDE 0100 parte 530.
- ▶ accertarsi che il collegamento del sistema di ricarica non avvenga dietro interruttori differenziali sensibili alla corrente pulsante (tipo A).
- ▶ Rispettare inoltre le norme vigenti a livello locale!

Osservare i seguenti punti durante l'allacciamento all'alimentazione di corrente:

- Questo apparecchio deve essere installato, messo in funzione e sottoposto a manutenzione solo da elettrotecnici specializzati qualificati attenendosi alle vigenti norme nazionali, vedi capitolo "2.1 Gruppi destinatari".
- Prima di procedere al collegamento dell'apparecchio è necessario accertarsi che questo non sia sotto tensione oppure devono essere attuate idonee misure protettive.

La colonnina di ricarica può essere collegata unicamente a una rete TN-S.

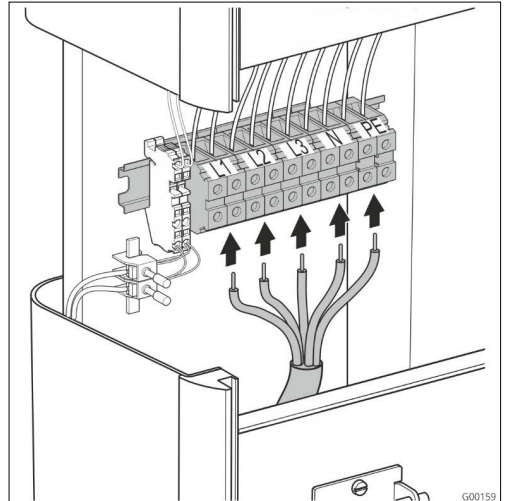


Fig. 18: morsettiera nella colonnina di ricarica

Collegare la linea di alimentazione:

- ▶ collegare il picchetto di terra al punto di messa a terra, in base alla norma DIN 18014.
- ▶ collegare la linea di alimentazione in base ai contrasegni riportati sui morsetti (coppie di serraggio vedi capitolo "4. Dati tecnici".
- ▶ controllare che i singoli fili siano collegati correttamente e che le viti siano serrate saldamente.

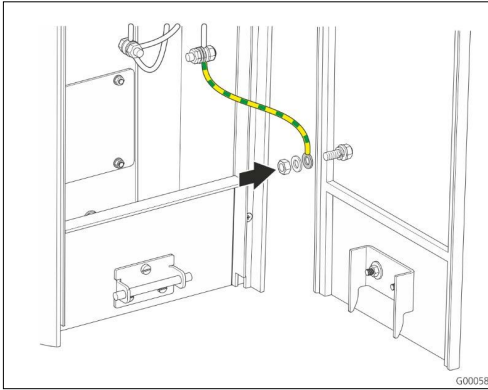


Fig. 19: messa a terra del frontolino

- ▶ collegare il conduttore di terra al frontolino.
- ▶ chiudere la colonnina di ricarica.
- ✓ A questo punto è ultimata la realizzazione del collegamento della linea di alimentazione e si può procedere alla messa in funzione della colonnina di ricarica.

6. Messa in funzione



Le attività descritte in questo capitolo possono essere eseguite esclusivamente da un elettricista specializzato.

6.1 Accensione dell'apparecchio

⚠ PERICOLO

Pericolo di scariche elettriche in caso di apparecchio danneggiato

Pericolo di scariche elettriche se si utilizza un apparecchio danneggiato.

- ▶ Non utilizzare l'apparecchio se questo presenta dei danni.
- ▶ Contrassegnare l'apparecchio danneggiato in modo tale che non possa essere utilizzato da altre persone.
- ▶ Eliminare i danni immediatamente.
- ▶ Se necessario mettere l'apparecchio fuori servizio.

Mettere la colonnina di ricarica in funzione:

- ▶ assicurarsi che tutti i dispositivi di protezione (interruttori differenziali e magnetotermici) siano montati ed attivati nella colonnina di ricarica.
- ▶ attivare la tensione di alimentazione.
- ✓ Il LED sull'alimentatore è acceso.

6.2 Inserimento della scheda SIM



L'inserimento della scheda SIM è necessaria soltanto per stazioni di ricarica con ACU MENNEKES integrata.

Costi della connessione mobile

Rischio di costi elevati in contratti di telefonia mobile con volumi di dati limitati!

Durante la comunicazione attraverso la rete di telefonia mobile avviene una trasmissione di dati. Pertanto, usare solo schede SIM da contratti di telefonia mobile senza limite di volume di dati (ad es. Flatrate).

Preparazione della scheda SIM

Prima di inserire la scheda SIM nel sistema di ricarica, nella maggior parte delle schede SIM deve essere disattivato il PIN.

Per questo, è necessario un cellulare senza blocco SIM.

- ▶ Inserire la scheda in un cellulare senza blocco SIM.
- ▶ Accendere il cellulare e digitare il codice PIN della scheda SIM.

- ▶ Nel menu del cellulare, selezionare "Disattiva PIN" e confermare.
- ▶ Spegner il cellulare.
- ▶ Rimuovere la scheda SIM.
- ✓ La scheda SIM è ora pronta all'uso.

Inserimento della scheda SIM

ATTENZIONE

Danneggiamento dei componenti!

Danneggiamento dei componenti o della stazione di ricarica a causa di scariche elettrostatiche.

- ▶ Prima di inserire la scheda SIM, toccare un pezzo di metallo messo a terra.

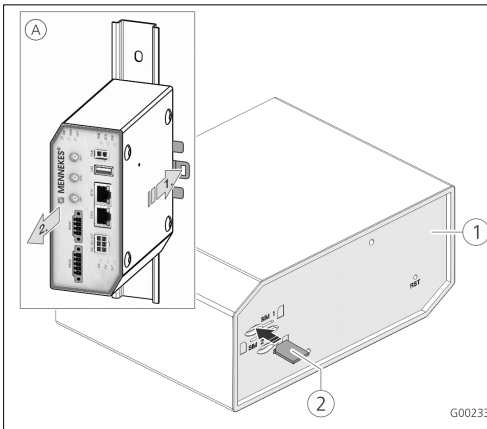


Fig. 20: inserimento scheda SIM (raffigurazione senza supporto)




Lo slot della scheda SIM si trova sul retro 1 della ACU. Per inserire la scheda SIM occorre staccare la ACU dalla barra DIN.

- ▶ Disattivare l'alimentazione di tensione della stazione di ricarica.
- ▶ Rimuovere la ACU dalla barra DIN (A).
- ▶ Inserire la scheda SIM 2 nello slot "SIM 1".
- ▶ Inserire la scheda SIM con una leggera pressione fino a che non innesterà in posizione.
- ▶ Riapplicare la ACU sulla barra DIN.
- ▶ Attivare l'alimentazione di tensione della stazione di ricarica.

6.3 Controllo dell'apparecchio

Controllo ai sensi della norma IEC 60364-6 e secondo le normative nazionali vigenti in materia (per esempio in Germania DIN VDE 0100-600)

Alla prima messa in funzione, eseguire un controllo della stazione di ricarica secondo la norma IEC 60364-6 e secondo le normative nazionali vigenti in materia (per esempio in Germania secondo DIN VDE 0100-600). Il controllo può avvenire in combinazione con il dispositivo di test MENNEKES e un dispositivo di controllo adatto al controllo conforme alla norma. In questa fase il dispositivo di test di MENNEKES simula la comunicazione con il veicolo. I dispositivi di test sono disponibili come accessorio presso la MENNEKES.

- ▶ Prima dell'abilitazione dell'apparecchio eseguire un controllo in conformità a quanto prescritto dalla norma.
-  Istruzioni per l'uso del dispositivo di test.

6.4 Lavori conclusivi nella colonnina di ricarica

Una volta terminata l'installazione e la messa in funzione, si devono eseguire le seguenti fasi:

- ▶ controllare il fissaggio dei tubi di scarico dell'acqua.
- ▶ inserire il frontalino nell'involucro principale e bloccare il frontalino con la leva girevole.
- ▶ sfilare la chiave dalla serratura a cilindro e controllare il bloccaggio.
- ▶ chiudere la piastra del coperchio e bloccarla con la serratura del coperchio sul retro della colonnina di ricarica.
- ▶ rimuovere tutte le pellicole protettive dalla struttura della colonnina di ricarica.
- ✓ A questo punto la messa in funzione è terminata e la colonnina di ricarica è pronta per l'uso.

7. Utilizzo

7.1 Autorizzazione

A seconda dell'autorizzazione è possibile l'uso dell'apparecchio previa autorizzazione. Si hanno le seguenti possibilità:

- Non è necessaria un'autorizzazione. Ricarica possibile per tutti gli utenti.
- Ricarica possibile per tutti gli utenti con scheda RFID.
- Ricarica possibile per tutti gli utenti con scheda RFID abilitata.
- L'autorizzazione avviene in funzione di un sistema backend, ad es. con un'app per smartphone o ad hoc (ad es. direct payment).

- ▶ Osservare le istruzioni sul display con testo in chiaro.
- ▶ Osservare le istruzioni riportate sull'apparecchio (ad es. scannerizzare il codice QR).
- ✓ I dati vengono controllati.
- ✓ L'autorizzazione è avvenuta. Il processo di ricarica può essere avviato.



Se la ricarica non viene avviata entro l'intervallo di abilitazione, l'autorizzazione viene ripristinata, le prese di ricarica vengono bloccate e il sistema di ricarica passa allo stato di "Standby". L'autorizzazione deve svolgersi nuovamente.

7.2 Modalità di ricarica 3

AVVERTIMENTO

Pericolo di lesioni dovute all'impiego di mezzi ausiliari non ammessi

Pericolo di scariche elettriche o di incendio del cavo se si utilizzano, unitamente all'apparecchio, adattatori, prolunghe o cavi di ricarica supplementari.

- ▶ Utilizzare esclusivamente il cavo di ricarica previsto per il veicolo e per l'apparecchio.
- ▶ Per la ricarica del veicolo non usare per alcun motivo adattatori, prolunghe o cavi di ricarica supplementari.

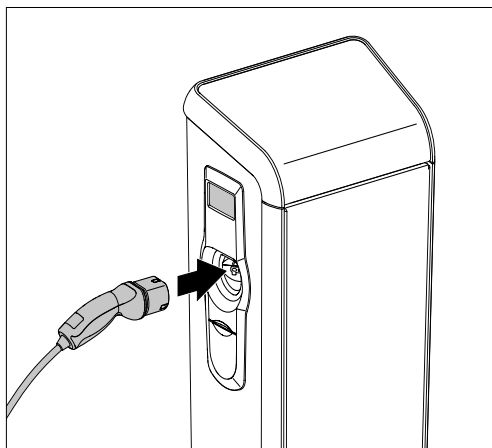


Fig. 21: Modalità di ricarica 3

Avviamento del processo di ricarica

Autorizzazione avvenuta.

→ "7.1 Autorizzazione"

Assicurarsi che il veicolo e il cavo di ricarica siano adatti per una ricarica in modalità 3.

- ▶ Collegare il cavo di ricarica con il veicolo.
- ▶ Inserire completamente la spina nella presa di ricarica, tipo 2, della stazione di ricarica.
- ✓ La stazione di ricarica blocca meccanicamente la spina di ricarica. Il veicolo avvisa la stazione di ricarica indicando che è pronto per la ricarica. Il processo di ricarica inizia.

Terminare il processo di ricarica

ATTENZIONE

Danneggiamento del cavo di ricarica

Tirare il cavo può provocare rotture al cavo o altri danni.

- ▶ Sfilare il cavo di ricarica dalla presa di ricarica afferrando direttamente la spina.

- ▶ Terminare il processo di ricarica al veicolo.
- ▶ Sfilare il cavo di ricarica dalla presa di ricarica afferrando la spina.
- ▶ Staccare il cavo di ricarica dal veicolo.

Interruzione di tensione durante il processo di ricarica

In caso di interruzione di tensione (interruzione di corrente), si interrompe il processo di ricarica.

La spina di ricarica inserita nella presa di ricarica della stazione di ricarica viene sbloccata e può essere sfilata.

Se non è possibile staccare la spina dalla stazione di ricarica, significa che un attuatore ha bloccato meccanicamente la spina di ricarica.

→ "9. Risoluzione dei problemi"

Se dopo un'interruzione di tensione il sistema di ricarica è di nuovo pronto all'uso, è necessario svolgere una nuova autorizzazione.

- ▶ "7.1 Autorizzazione"

7.3 Modalità di ricarica 1 (solo Smart* S, Premium* S)

AVVERTIMENTO

Pericolo di lesioni dovute all'impiego di mezzi ausiliari non ammessi

Pericolo di scariche elettriche o di incendio del cavo se si utilizzano, unitamente all'apparecchio, adattatori, prolunghhe o cavi di ricarica supplementari.

- ▶ Utilizzare esclusivamente il cavo di ricarica previsto per il veicolo e per l'apparecchio.
- ▶ Per la ricarica del veicolo non usare per alcun motivo adattatori, prolunghhe o cavi di ricarica supplementari.

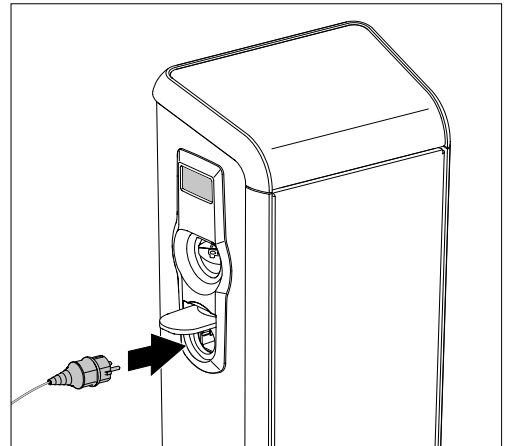


Fig. 22: Modalità di ricarica 1

Avviamento del processo di ricarica

Autorizzazione avvenuta.

→ "7.1 Autorizzazione"

- ▶ Collegare il cavo di ricarica con il veicolo.
- ▶ Inserire completamente la spina nella presa di ricarica SCHUKO® della stazione di ricarica.

Il sistema di ricarica mette a disposizione una corrente di carico massima di 13 A.

- ✓ Si attiva in contattore.
- ✓ La spina non è bloccata meccanicamente. Il veicolo può caricarsi.

Terminare il processo di ricarica

ATTENZIONE

Danneggiamento del cavo di ricarica

Tirare il cavo può provocare rotture al cavo o altri danni.

- ▶ Sfilare il cavo di ricarica dalla presa di ricarica afferrando direttamente la spina.

- ▶ Estrarre la spina lentamente dalla presa di ricarica per terminare il processo di ricarica.

- ▶ Staccare il cavo di ricarica dal veicolo.



Staccando lentamente la spina, si toglie la tensione dalla presa di ricarica prima di separare i contatti a innesto.

Interruzione di tensione durante il processo di ricarica

In caso di interruzione di tensione (interruzione di corrente), si interrompe il processo di ricarica. La spina di ricarica può essere staccata.

Se dopo un'interruzione di tensione il sistema di ricarica è di nuovo pronto all'uso, è necessario svolgere una nuova autorizzazione.

➔ "7.1 Autorizzazione"

8. Manutenzione



Le attività descritte in questo capitolo possono essere eseguite esclusivamente da un elettrotecnico specializzato.

PERICOLO

Pericolo di scariche elettriche in caso di apparecchio danneggiato

Pericolo di scariche elettriche se si utilizza un apparecchio danneggiato.

- ▶ Non utilizzare l'apparecchio se questo presenta dei danni.
- ▶ Contrassegnare l'apparecchio danneggiato in modo tale che non possa essere utilizzato da altre persone.
- ▶ Eliminare i danni immediatamente.
- ▶ Se necessario mettere l'apparecchio fuori servizio.

Apertura della colonnina di ricarica

Per alcuni interventi di manutenzione e di servizio, è necessario aprire la colonnina di ricarica.

➔ "5.2.7 Apertura della colonnina di ricarica"

Apertura del telaio orientabile

Per alcuni interventi di manutenzione e di servizio è necessario anche l'apertura del telaio orientabile.

CAUTELA

Pericolo di lesioni nel muovere il telaio orientabile!

I punti di schiacciamento e taglio tra lo spigolo dell'involucro e il telaio orientabile possono causare ferite.

- ▶ Non intervenire nell'area di rotazione tra lo spigolo dell'involucro e il telaio orientabile!

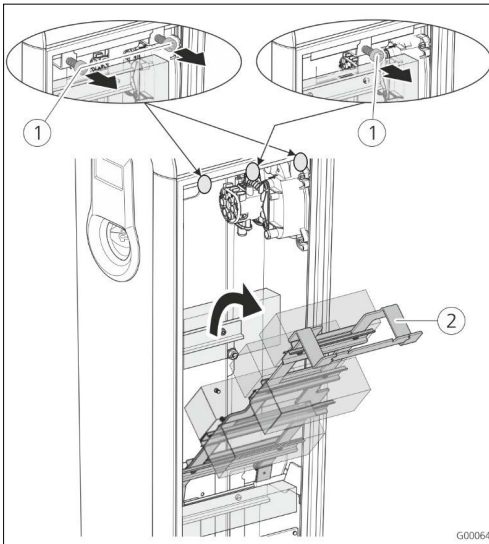


Fig. 23: apertura del telaio orientabile (esempio)

Aprire il telaio orientabile ribaltandolo:

- ▶ rimuovere le viti di fissaggio 1.
A seconda della versione della colonnina di ricarica il telaio orientabile viene fissato con una o due viti.
- ▶ ribaltare il telaio orientabile 2 in avanti.

Al termine dei lavori dietro il telaio orientabile:

- ▶ durante l'operazione di apertura del telaio orientabile assicurarsi che non vengano schiacciati le linee e i tubi di scarico dell'acqua.
- ▶ avvitare il telaio orientabile con le viti di fissaggio.
- ▶ Una volta terminati gli interventi di manutenzione e di servizio chiudere la colonnina di ricarica.

8.1 Piano di manutenzione

Eseguire i seguenti interventi di manutenzione entro gli intervalli indicati.

Intervallo di manutenzione ogni 6 mesi (semestralmente)

Elemento / componente	Intervento di manutenzione
Alloggiamento	Controllo a vista per verificare difetti o danni.
	Controllare la funzione della serratura nel coperchio e delle serrature per il frontalino.
	In caso di necessità, pulire le serrature, lubrificarle o regolarle.
	Controllare il fissaggio sulla fondazione.
Pannello di carica	Pulire l'alloggiamento dall'esterno con un panno umido.
	Controllo a vista per verificare difetti o danni.
	Controllare la funzione del display con testo in chiaro e dei pannelli di carica.
	Controllare il drenaggio della presa (posizione fissa e libero deflusso dei tubi flessibili).
Dispositivi di commutazione e di sicurezza	Pulire il pannello di carica dall'esterno con un panno umido.
	Controllo a vista per verificare difetti o danni.
	Controllare la funzione dell'interruttore differenziale con il tasto di prova.
Punti di serraggio dei cavi di collegamento	Eseguire il controllo dei punti di serraggio conformemente alle condizioni di esercizio, tuttavia almeno ogni 6 mesi.
Sistema di ventilazione (solo per Premium* (S) 22)	Sostituire i tappetini filtranti.
	➔ "8.2.1 Sostituzione filtro superiore"
	➔ "8.2.2 Sostituzione del filtro inferiore"
	Controllare la funzione del ventilatore. Se usurato o difettoso, sostituire il ventilatore.
	➔ "8.3.1 Sostituzione del ventilatore"

IT

Intervallo di manutenzione ogni quattro anni

Eseguire tutti gli interventi di manutenzione riportati a Intervallo di manutenzione ogni 6 mesi (semestralmente).

Elemento / componente	Intervento di manutenzione
Fondazione	Controllo a vista per verificare difetti o danni.
Conessioni dei cavi e giunti a innesto	Controllare l'accoppiamento serrato. Controllo a vista per verificare difetti o danni.
Colonnina di ricarica	Controllo a vista per verificare difetti o danni. Controllare la funzione.
Controllo del sistema	Eseguire il controllo del sistema. → "6.3 Controllo dell'apparecchio"

8.2 Interventi di manutenzione

Prospetto degli interventi di manutenzione

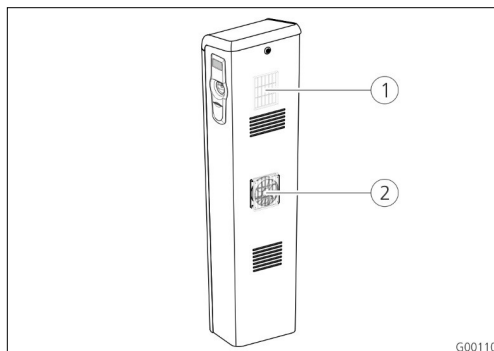


Fig. 24: interventi di manutenzione

Pos.	Capitolo
1	→ "8.2.1 Sostituzione filtro superiore"
2	→ "8.2.2 Sostituzione del filtro inferiore"

8.2.1 Sostituzione filtro superiore

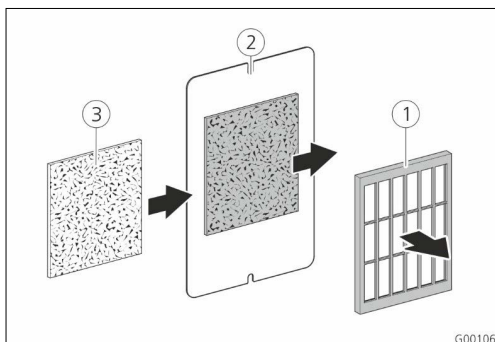


Fig. 25: sostituzione del tappetino filtrante superiore

Sostituire il tappetino filtrante:

- ▶ staccare la copertura 1 del tappetino filtrante.
- ▶ rimuovere il tappetino filtrante vecchio 2 e pulire la griglia di ventilazione e la copertura.
- ▶ introdurre un nuovo tappetino filtrante 3.
- ▶ montare la copertura sul tappetino filtrante nuovo. La copertura deve inserirsi fino al completo arresto.

8.2.2 Sostituzione del filtro inferiore

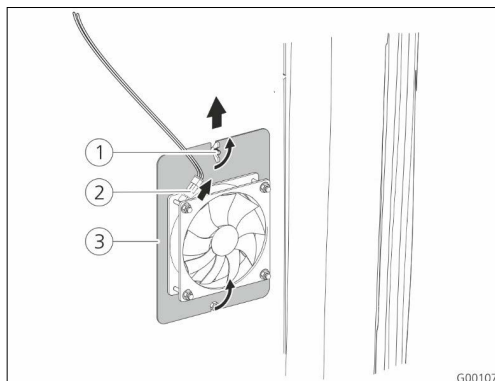


Fig. 26: smontaggio dell'unità di ventilazione

Smontare l'unità di ventilazione:

- ▶ staccare la spina 2 per l'alimentazione di corrente.
- ▶ allentare il dado ad alette 1 dell'unità di ventilazione.
- ▶ estrarre l'unità di ventilazione 3 tirandola verso l'alto.

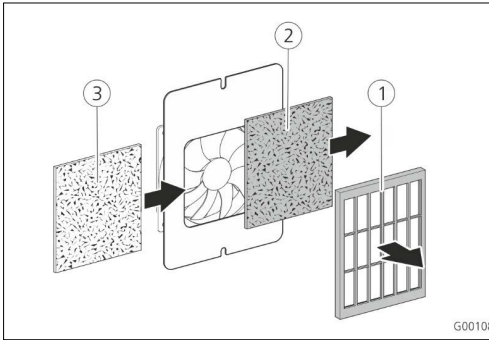


Fig. 27: sostituzione del tappetino filtrante inferiore

Sostituire il tappetino filtrante:

- ▶ staccare la copertura 1 del tappetino filtrante.
- ▶ rimuovere il tappetino filtrante vecchio 2 e pulire la griglia di ventilazione e la copertura.
- ▶ introdurre un nuovo tappetino filtrante 3.
- ▶ montare la copertura sul tappetino filtrante nuovo. La copertura deve inserirsi fino al completo arresto.
- ▶ rimontare l'unità di ventilazione in successione inversa allo smontaggio.
- ▶ collegare il ventilatore all'alimentazione.

ATTENZIONE

Danno materiale a causa del surriscaldamento!

Surriscaldamento del sistema di ricarica in seguito a un ventilatore non funzionante. Il surriscaldamento del sistema di ricarica può portare a funzioni errate. Possono venire distrutti componenti.

- ▶ Una volta ultimati i lavori nell'unità di ventilazione, controllarne il funzionamento corretto.

8.3 Lavori di riparazione

Prospetto dei lavori di riparazione

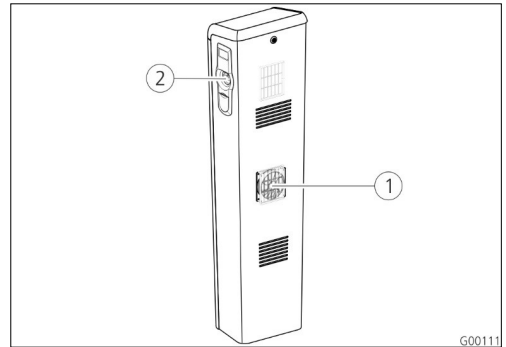


Fig. 28: lavori di riparazione

Pos.	Capitolo
1	→ "8.3.1 Sostituzione del ventilatore"
2	→ "8.3.2 Sostituzione del pannello di carica"

8.3.1 Sostituzione del ventilatore

ATTENZIONE

Danno materiale a causa del surriscaldamento!

Surriscaldamento del sistema di ricarica in seguito a un ventilatore non funzionante. Il surriscaldamento del sistema di ricarica può portare a funzioni errate. Possono venire distrutti componenti.

- ▶ Una volta ultimati i lavori nell'unità di ventilazione, controllarne il funzionamento corretto.

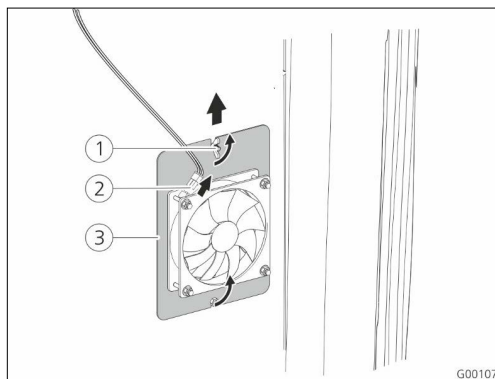


Fig. 29: smontaggio dell'unità di ventilazione

Smontare l'unità di ventilazione:

- ▶ staccare la spina 2 per l'alimentazione di corrente.
- ▶ allentare il dado ad alette 1 dell'unità di ventilazione.
- ▶ estrarre l'unità di ventilazione 3 tirandola verso l'alto.

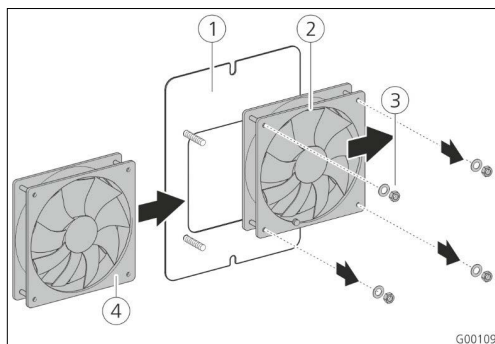


Fig. 30: sostituzione del ventilatore

Sostituire il ventilatore dell'unità di ventilazione 1:

- ▶ allentare i dadi di fissaggio 3 del ventilatore 2.
- ▶ rimuovere il ventilatore difettoso.
- ▶ applicare il ventilatore nuovo 4 all'unità di ventilazione.
- ▶ avvitare il ventilatore nuovo 4 con i dadi di fissaggio 3.
- ▶ rimontare l'unità di ventilazione in successione inversa allo smontaggio.
- ▶ collegare il ventilatore all'alimentazione.

8.3.2 Sostituzione del pannello di carica

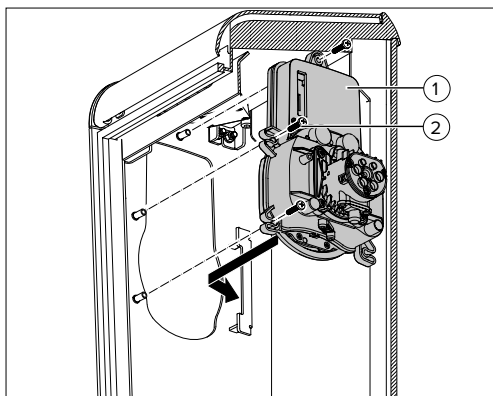


Fig. 31: sostituzione del pannello di carica della colonna di ricarica

- ▶ allentare i connettori giunti ad innesto dai componenti corrispondenti.
- ▶ allentare le viti di fissaggio 2.
- ▶ smontare il pannello di carica 1.
- ▶ montare il nuovo pannello di carica 1.
- ▶ fissare il pannello di carica con le viti di fissaggio 2.
Coppia di serraggio: 1,8 Nm
- ▶ collegare i connettori giunti ad innesto ai componenti corrispondenti.

8.3.3 Sostituzione della SCU

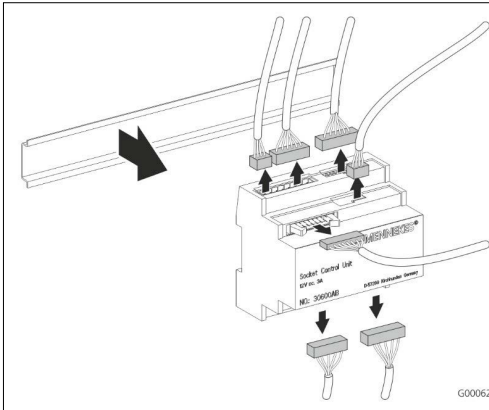


Fig. 32: sostituzione SCU

Sostituire la SCU:

- ▶ diseccitare la colonnina di ricarica.
- ▶ allentare i giunti ad innesto.
- ▶ rimuovere la SCU dalla barra DIN.
- ▶ applicare la nuova SCU alla barra DIN.
- ▶ ricollegare la SCU tramite i giunti ad innesto.

Prima di metterla in funzione, la SCU deve essere riconfigurata. Per questo, l'intero sistema deve essere aggiornato al software attuale.

☑ Per la configurazione e l'aggiornamento attenersi alla documentazione ACU / SCU MENNEKES.

- ▶ svolgere gli aggiornamenti per la SCU e per tutti i componenti di sistema interessati.
- ▶ configurare la nuova SCU.

Dopo aver sostituito la SCU, svolgere assolutamente un controllo di sistema.

➔ "6.3 Controllo dell'apparecchio"

8.3.4 Sostituzione della ACU

La ACU si trova nella parte superiore della colonnina di ricarica, su una barra DIN. Dopo l'apertura del telaio orientabile si può accedere alla ACU.

➔ "5.2.7 Apertura della colonnina di ricarica"

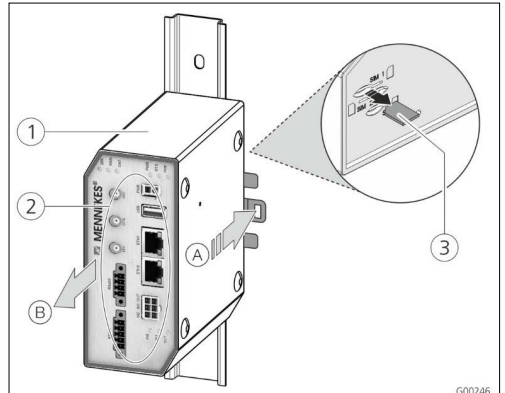


Fig. 33: sostituzione ACU (esempio)

Sostituire la ACU:

- ▶ diseccitare la colonnina di ricarica.
- ▶ staccare i giunti a innesto 2 per i collegamenti elettrici.
- ▶ staccare la vecchia ACU 1 dalla barra DIN.
- ▶ togliere la scheda SIM 3 dalla vecchia ACU (slot "SIM 1", se esistente).
- ▶ inserire la scheda SIM nello slot "SIM 1" della nuova ACU.
- ▶ applicare la nuova ACU alla barra DIN.
- ▶ collegare la ACU tramite i giunti ad innesto.

Prima di metterla in funzione, la ACU deve essere riconfigurata. Per questo, l'intero sistema deve essere aggiornato al software attuale.

☑ Per la configurazione e l'aggiornamento attenersi alla documentazione ACU / SCU MENNEKES.

- ▶ svolgere gli aggiornamenti per la ACU e per tutti i componenti di sistema interessati.
- ▶ configurare la nuova ACU.

Dopo aver sostituito la ACU, svolgere assolutamente un controllo di sistema.

➔ "6.3 Controllo dell'apparecchio"

9. Risoluzione dei problemi

9.1 Messaggi di errore

9.1.1 Guasti senza codice errore

Se si verificano guasti, compare un relativo messaggio sul display con testo in chiaro:

Messaggi di errore	Guasti e risoluzione dei problemi
Si prega di collegare il veicolo alla stazione di ricarica.	La stazione di ricarica non blocca la spina di ricarica. ▶ Controllare la presenza di corpi estranei nella presa di ricarica. ▶ Cavo di ricarica / spina di ricarica difettoso/a. Sostituire il cavo di ricarica.
Utente sconosciuto.	Autorizzazione impossibile: In caso di clienti sconosciuti. ▶ Creare il cliente nel sistema back-end.
Il vostro account non è stato ancora attivato.	Autorizzazione impossibile: In caso di conto bloccato o non attivato. ▶ Verificare le impostazioni nel sistema back-end. Assicurarsi che il cliente è stato attivato nel sistema back-end.
Il processo non è al momento disponibile. Ci scusiamo per l'inconveniente.	Nessuna comunicazione tra stazione di ricarica e il sistema back-end. ▶ Ripetere il processo di autorizzazione.

9.1.2 Guasti con codice errore

Se si verificano guasti con codice errore, compare un relativo messaggio sul display con testo in chiaro:

Messaggi di errore	Guasti e risoluzione dei problemi
Fuori servizio!	▶ Eliminare il guasto con l'ausilio del codice errore.

Compaiono:

- il numero ID della SCU (p. es. #98)
- la versione del firmware della SCU (p. es. v0.45)
- codici errore (p. es. ErrA: 5, ErrB: 3)

Per i codici errore vi sono due categorie:

- categoria A: errori critici, che causano l'interruzione del processo di ricarica.
- categoria B: errori meno critici e di chiarimento per la categoria A.

📖 Attenersi alla documentazione ACU/SCU MENNEKES.

Se l'errore o il guasto non possono essere rimossi, contattare il partner di assistenza responsabile.

➔ "1.1 Assistenza"

9.2 Pezzi di ricambio

Se per l'eliminazione dei guasti sono necessari dei pezzi di ricambio o degli accessori, accertarsi dapprima che siano esattamente uguali ai pezzi che vanno a sostituire.

- ▶ Utilizzare esclusivamente ricambi e accessori originali che sono stati prodotti e/o autorizzati da MENNEKES.

9.3 Sbloccaggio d'emergenza della spina di ricarica

In caso di guasto della funzione di sblocco, può succedere che la spina di ricarica venga bloccata meccanicamente da un attuatore. In questo caso la spina di ricarica non può essere staccata e dovrà essere sbloccata manualmente.

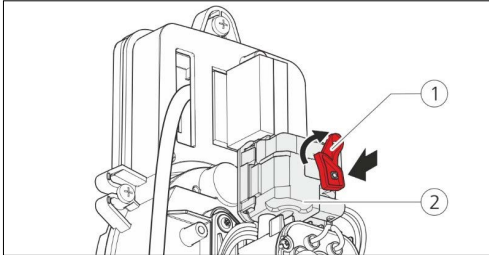


Fig. 34: sbloccaggio d'emergenza della spina di ricarica

- ▶ Inserire la leva rossa 1 nel bullone a testa quadrata dell'attuatore 2.
- ▶ Ruotare la leva rossa di 90° in senso orario.
- ▶ Staccare la spina di ricarica.

9.4 Monitoraggio del sistema

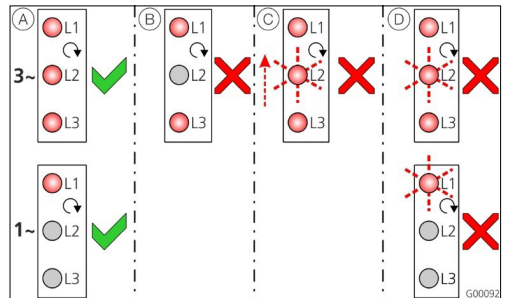


Fig. 35: monitoraggio del sistema

Il monitoraggio del sistema serve a controllare le tre fasi (L1, L2, L3) e il conduttore neutro (N) dell'alimentazione di tensione della stazione di ricarica per la sequenza corretta, mancanza di fase ovvero per bassa tensione.



Per le stazioni di ricarica monofase (3,7 / 7,4 kW) il monitoraggio avviene soltanto per interruzione di corrente e bassa tensione.

La condizione di esercizio viene visualizzata attraverso tre LED:

Pos.	Descrizione
A	Tutti i LED sono accesi. Tutte e tre le fasi sono presenti, campo destrorso presente. L'apparecchio è pronto all'uso.
B	Mancanza di fase / interruzione di corrente (soltanto per apparecchi trifase). Il relativo LED non è acceso. L'apparecchio non è pronto all'uso.
C	Campo sinistrorso (solo per apparecchi trifase). Un LED lampeggiante "passa" da L3 ... L1. L'apparecchio non è pronto all'uso.
D	Bassa tensione tra due fasi o tra fase e conduttore neutro. L - L = < 295 V L - N = < 170 V Il relativo LED lampeggia. L'apparecchio non è pronto all'uso.

10. Messa fuori servizio e smantellamento



Le attività descritte in questo capitolo possono essere eseguite esclusivamente da un elettricista specializzato.

Messa fuori servizio dei punti di ricarica

- ▶ Disconnettere i punti di ricarica da tutte le fonti di tensione. A tale scopo, spegnere l'interruttore magnetotermico e lasciare acceso l'interruttore differenziale.



Se l'interruttore differenziale è attivato, la funzione SIGRES rimane attiva. La funzione SIGRES offre una protezione avanzata contro la condensa e la corrosione in ambienti difficili.

Smantellamento dell'apparecchio

Per lo smontaggio procedere come segue:

- ▶ assicurarsi che l'alimentazione della linea di alimentazione sia spenta.
- ▶ staccare la linea di alimentazione.
- ▶ staccare eventualmente la linea di controllo (ad es. bus RS485).

CAUTELA

Pericolo di lesione a causa di aste filettate sporgenti!

Le aste filettate sporgenti e non protette possono provocare cadute e lesioni.

- ▶ Proteggere l'ambito attorno alle aste filettate con sbarramenti in modo da impedirne l'accesso.

Se la colonnina di ricarica deve essere temporaneamente smontata:

- ▶ proteggere la linea di alimentazione e la linea bus RS485.
- ▶ sbarrare l'ambito attorno alle aste filettate.

Se la colonnina di ricarica deve essere smontata per lungo tempo:

- ▶ rimuovere la linea di alimentazione e la linea bus RS485.
- ▶ staccare le aste filettate a filo o rimuovere completamente la fondazione.

11. Immagazzinaggio

L'immagazzinaggio deve avvenire in ambienti asciutti e temperati.

➔ "4. Dati tecnici"

12. Smaltimento



Lo smaltimento degli apparecchi vecchi deve essere effettuato nel rispetto delle leggi regionali e nazionali e degli aspetti legati alla tutela ambientale.

Gli apparecchi vecchi e le batterie non devono essere smaltiti con i rifiuti urbani.

- ▶ Smaltire l'apparecchio conformemente alle norme ambientali vigenti nel proprio paese.
- ▶ Smaltire gli apparecchi vecchi tramite il proprio rivenditore di fiducia.
- ▶ Smaltire le batterie negli appositi contenitori oppure tramite i rivenditori specializzati.
- ▶ Smaltire il materiale da imballaggio nei contenitori per carta, cartone e plastica.

13. Accessori

Accessori quali ad esempio tettoie o cavi di ricarica sono disponibili sulla nostra pagina web alla voce "Accessori".
<https://www.chargeupyourday.com/>



14. Glossario

Termine	Spiegazione
ACU	Accounting Control Unit Unità per la comunicazione con le SCU dei sistemi di ricarica.
Autoswitch	La stazione di ricarica riconosce il cavo di ricarica collegato e comanda due circuiti di carico separati (16 A / 32 A) con la relativa protezione. In questo modo è possibile l'utilizzo di cavi di ricarica da 20 A e 32 A in un unico punto di ricarica.
eHZ	Contatore domestico elettronico
Modalità 3 (IEC 61851)	Modalità di ricarica per veicoli con interfaccia di comunicazione su prese di ricarica di tipo 2.
RCD	Residual Current Device (Interruttore differenziale) <ul style="list-style-type: none"> ■ Tipo A = sensibile alla corrente pulsante ■ Tipo B = sensibile alla corrente universale
RFID	Radio-frequency Identification Identificazione automatica e raccolta dei dati con il supporto di onde elettromagnetiche.
SCU	Socket Control Unit Unità per il controllo del singolo punto di ricarica e per la comunicazione con il veicolo.
Tipo 2 (IEC 62196-2)	Alimentatore a innesto mono- e trifase con identica geometria delle spine per prestazioni di ricarica pari a 3,7 fino a 44 kW AC.

Innholdsfortegnelse

1. Om dette dokumentet.....	2	6. Igangkjøring.....	18
1.1 Service	2	6.1 Slå på apparat	18
1.2 Advarsler	2	6.2 Sette inn SIM-kortet.....	18
1.3 Brukte symboler	3	6.3 Kontroller apparatet.....	19
2. For din sikkerhet	3	6.4 Avsluttende arbeid på ladesøylen.....	19
2.1 Målgrupper	3	7. Drift	20
2.2 Tiltent bruk.....	3	7.1 Autorisasjon	20
2.3 Ikke-tiltent bruk.....	4	7.2 Lading modus 3.....	20
2.4 Grunnleggende sikkerhetsanvisninger.....	4	7.3 Lading modus 1	
2.4.1 Kvalifikasjon	4	(kun Smart* S, Premium* S)	21
2.4.2 Korrekt tilstand.....	4	8. Vedlikehold	22
2.4.3 Overholde tilsynsplikten	4	8.1 Serviceplan	23
2.4.4 Overholde omgivelsesbetingelser	5	8.2 Vedlikeholdsarbeid.....	24
2.4.5 Holde orden	5	8.2.1 Utskifting av øvre filters.....	24
3. Produktbeskrivelse	5	8.2.2 Utskifting av nedre filters.....	24
3.1 Typeskilt	6	8.3 Reparasjoner	25
3.2 Leveransens omfang.....	6	8.3.1 Utskifting av vifte.....	25
3.3 Oppbygging.....	7	8.3.2 Utskifting stikkontaktpanel	26
4. Tekniske data.....	8	8.3.3 Skifte SCU	27
5. Installasjon	10	8.3.4 Skifte ACU.....	27
5.1 Valg av brukssted	10	9. Utbedring av feil	28
5.2 Montere av ladesøylen.....	10	9.1 Feilmeldinger	28
5.2.1 Minimumsavstander	10	9.1.1 Feil uten feilkode	28
5.2.2 Opprette et nytt fundament	11	9.1.2 Feil med feilkode.....	28
5.2.3 Bruke et eksisterende fundament.....	12	9.2 Reservedeler	28
5.2.4 Bruke ferdigfundament.....	12	9.3 Nødopplåsing av ladepluggen	29
5.2.5 Transportere	12	9.4 Systemovervåkning	29
5.2.6 Pakke ut.....	13	10. Ta apparatet ut av drift og demontere det	30
5.2.7 Åpne ladesøylen	13	11. Lagring.....	30
5.2.8 Montere ladesøyle på fundamentet.....	14	12. Avfallshåndtering.....	30
5.3 Elektrisk tilkobling	15	13. Tilbehør	30
5.3.1 RS485-Bus	15	14. Ordliste	31
5.3.2 Downgrade-inngang	15		
5.3.3 Lade kjøretøy med batterier som avgir gass	16		
5.3.4 Spenningstilførsel / nettkobling	17		

1. Om dette dokumentet

Ladestasjonen, heretter kalt "apparat", er tilgjengelig i ulike varianter. For din variant, se typeskiltet. Dette dokumentet refererer til følgende varianter av apparatet:

- Premium* 3,7
- Premium* 22
- Premium* S 3,7
- Premium* S 22
- Smart* 3,7
- Smart* 22
- Smart* S 3,7
- Smart* S 22

Denne anvisningen er ment for brukeren og elektrikerer. Den inneholder informasjon om sikker bruk og installasjon. Aktiviteter som bare kan gjennomføres av en elektriker, er ekstra merket.

Overhold all tilleggsdokumentasjon for bruk av apparatet. Oppbevar alle dokumenter for å kunne slå opp i dem senere og gi dem videre til neste bruker.

Følg særlig på vedlagte dokumenter (kun relevant for Tyskland):

- "Messrichtigkeitshinweise - Ergänzung zur Anleitung von MENNEKES Ladesystemen zur Verwendung als 'Messgerät im Anwendungsbereich E-Mobilität gemäß REA-Kategorie 6.8 - Ladeeinrichtung' "
- "Ablesen und Prüfen der geladenen Energiemenge - Ergänzung zur Anleitung von MENNEKES Ladesystemen für den Nutzer"

Den tyske versjonen av denne bruksanvisningen er den originale bruksanvisningen. Anvisninger på andre språk er oversettelser av originalveiledningen.

Copyright © 2019 MENNEKES Elektrotechnik GmbH & Co. KG

1.1 Service

Hvis du har spørsmål angående apparatet ber vi deg ta kontakt med din servicepartner. På vår hjemmeside under "Søk etter partner" finner du kontaktinformasjon for ditt land.

Ønsker du direkte kontakt med MENNEKES, bruk skjemaet under "Contact" på <https://www.chargeupyourday.com/>



For en rask behandling, sørg for at følgende opplysninger er tilgjengelige:

- Typebetegnelse / serienummer (se typeskilt på apparatet)

Mer informasjon om elektrisk mobilitet finner du på vår hjemmeside under "FAQ's". <https://www.chargeupyourday.com/faqs>



1.2 Advarsler

Advarsel om personskader



Denne advarselen indikerer en umiddelbar fare som kan føre til død eller alvorlig personskade.



Denne advarselen indikerer en farlig situasjon som kan føre til død eller alvorlig personskade.



Denne advarselen indikerer en farlig situasjon som kan føre til mindre personskader.

Advarsel mot materielle skader



Denne advarselen indikerer en farlig situasjon som kan føre til materielle skader.

1.3 Brukte symboler



Symbolet markerer aktiviteter som kun må gjennomføres av elektriskere.



Symbolet markerer en viktig merknad.



Symbolet markerer ytterligere nyttig informasjon.

- ▶ Symbolet markerer en handlingsoppfordring.
- Symbolet markerer en opplisting.
- Symbolet henviser til en annen plass i denne anvisningen.
- 📄 Symbolet henviser til et annet dokument.
- ✓ Symbolet markerer et resultat.

2. For din sikkerhet

2.1 Målgrupper

Bruker

Som bruker er du ansvarlig for apparatet. Du er ansvarlig for at det brukes slik det er tiltenkt og på en sikker måte. Dette omfatter opplæring av personer som bruker apparatet.

Som bruker uten elektrisk utdanning, kan du bare utføre aktiviteter som ikke krever elektrisker.

Elektriker



Som elektriker har du en anerkjent elektroteknisk utdanning. På grunn av denne fagkunnskapen er du autorisert til å utføre det elektrotekniske arbeidet som er påkrevd i denne bruksanvisningen.

Krav til en kvalifisert elektriker:

- Kjennskap til generelle og spesielle sikkerhets- og ulykkesforebyggende forskrifter.
- Kjennskap til elektrotekniske normer og regler.
- Kjennskap til nasjonale normer og regler.
- Kunne gjenkjenne farer og unngå eventuelle farlige situasjoner.

2.2 Tiltent bruk

MENNEKES ladestasjoner er ladesystemer for bruk i offentlig sektor.

Ladestasjonene brukes kun til lading av elektriske kjøretøy.

- Lading iht. modus 3 iht. IEC 61851-1.
- Lading iht. modus 1 iht. IEC 61851-1.
- Plugginnretninger iht. IEC 62196.

Ladestasjonen er kun konstruert for fast montering.

NO

Varianten Smart* (S) kan brukes som enkelt ladestasjon eller sammen med andre apparater. Varianten Premium* (S) kan utelukkende brukes sammen med andre apparater. Et nettverk av flere apparater styres via en MENNEKES ACU. En ACU er bygget inn i MENNEKES eMobility-Gateway og i Smart* (S) ladestasjoner.

Ved behov kan ACU-en kobles til et backend-system f.eks. chargecloud.

Les og følg denne veiledningen og all tilleggsdokumentasjon for bruk av apparatet.

2.3 Ikke-tiltenkt bruk

Bruken av apparatet er kun sikker ved tiltenkt bruk. Hver annen bruk og endringer på apparatet anses som ikke-for-målstjenlig og er således ikke tillatt.

Brukeren er ansvarlig for at apparatet brukes slik det er tiltenkt og på en sikker måte. MENNEKES Elektrotechnik GmbH & Co. KG påtar seg intet ansvar for konsekvensene av feil bruk.

2.4 Grunnleggende sikkerhetsanvisninger

2.4.1 Kvalifikasjon

Noen aktiviteter i denne anvisningen krever kompetanse innen elektroteknikk. Hvis aktiviteter blir utført uten tilstrekkelige kunnskaper og kvalifikasjoner, kan det føre til alvorlige ulykker og dødsfall.

- ▶ Utfør kun aktiviteter som du er kvalifisert for og har fått opplæring i.
- ▶ Ta hensyn til merknadene om krav til elektriker i denne anvisningen.

2.4.2 Korrekt tilstand

Skadet apparat

Hvis apparatet er skadet eller har mangler, f.eks. defekt hus eller manglende deler, kan personer bli alvorlig skadet av elektrisk støt.

- ▶ Unngå kollisjoner og feil håndtering.
- ▶ Ikke bruk apparatet hvis det har skader / mangler.
- ▶ Merk det defekte apparatet, slik at det ikke brukes av andre.
- ▶ Få skadene utbedret omgående av en elektriker.

Feilaktig vedlikehold

Feilaktig vedlikehold kan påvirke sikker drift av apparatet og forårsake ulykker. Dermed kan personer bli alvorlig skadet eller drept.

- ▶ Overhold vedlikeholdsskjema.
- ▶ Bruk elektriker for regelmessig vedlikehold (halvårlig eller årlig).

2.4.3 Overholde tilsynsplikten

Personer, spesielt barn, og dyr, som ikke kan vurdere potensielle farer, representerer en fare for seg selv og for andre.

- ▶ Holdes vekk fra apparatet og ladekabel.

3. Produktbeskrivelse

2.4.4 Overholde omgivelsesbetingelser

Dersom de tillatte omgivelsesbetingelsene ikke overholdes, påvirkes funksjonaliteten og driftssikkerheten til apparatet. Dermed kan ulykker forekomme og personer bli alvorlig skadet. Overhold følgende omgivelsesbetingelser:

- ▶ Overhold omgivelsestemperatur fra -25 °C til +40 °C.
- ▶ Unngå inntrenging av vann.
- ▶ Unngå store temperaturvariasjoner.
- ▶ Sørg for god ventilasjon og unngå varmeakkumulering.
- ▶ Hold apparatet unna varmekilder.
- ▶ Må ikke settes opp i eksplosjonsfarlige områder (f. eks. bensinstasjoner).

2.4.5 Holde orden

En henslengt ladekabel er en snublefare.

Gjenstander som befinner seg på apparatet kan falle ned.

- ▶ Minimer snublefaren.
- ▶ Plasser ladekabelen ordentlig eller bruk kabelopp-henging når ladingen er fullført.
- ▶ Ikke legg gjenstander oppå apparatet.

Egenskaper:

- Systemovervåkning.
- Autentisering med backend-system eller RFID-brikke.
- Statusinformasjon via tekstdisplay.
- MENNEKES ACU, Accounting Control Unit. *
- MENNEKES SCU, kommunikasjons- og styreenhet.
- Allstrømsensitiv jordfeilbryter (RCD type B).
- Oppvarmbar type 2-ladekontakt (modus 3).
- Autoswitch-funksjon for automatisk omkobling av lastbanene for 20 A og 32 A ladekabel.
- Opplåsingsfunksjon ved strøbrudd for lading med type 2-ladeplugg (modus 3).
- SCHUKO®-ladekontakt (modus 1). *
- Ladesøyle med ventilasjonssystem (med termostat og vifte).
- Hus til ladesøylen av stålplate, elektrolytisk galvanisert, grunnet, pulverbelagt.
- Smart-måler eHZ EDL21.
- I samsvar med verifikasjonslovgivningen i henhold til typeprøvingssertifikatet (kun relevant for Tyskland).
- Kablet klar til bruk.

* Valgfritt

Valgfritt utstyr

	Smart* 3,7 / 22	Smart* S 3,7 / 22	Premium* 3,7 / 22	Premium* S 3,7 / 22
SCHUKO® ladekontakt (modus 1)	-	x	-	x
MENNEKES ACU	x	x	-	-

NO

3.1 Typeskilt

På typeskiltet finnes alle viktige data for apparatet.

Typeskiltet som er avbildet er et eksempel.

► Vær oppmerksom på typeskiltet på ditt apparat.

Typeskiltet befinner seg under dekkplaten på ladesøylen.

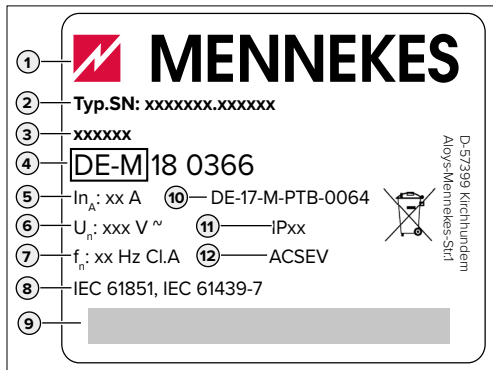


Fig. 1: Typeskiltet (eksempel)

1. Produsent
2. Serienummer
3. Artikkell
4. Metrologisk merking - år - Identifikasjonsnummer
(kun relevant for Tyskland)
5. Merkestrøm
6. Merkespenning
7. Frekvens
8. Standard
9. Strekkode
10. Typeprøvingssertifikatet
(kun relevant for Tyskland)
11. Kapslingsgrad
12. Bruk

3.2 Leveransens omfang

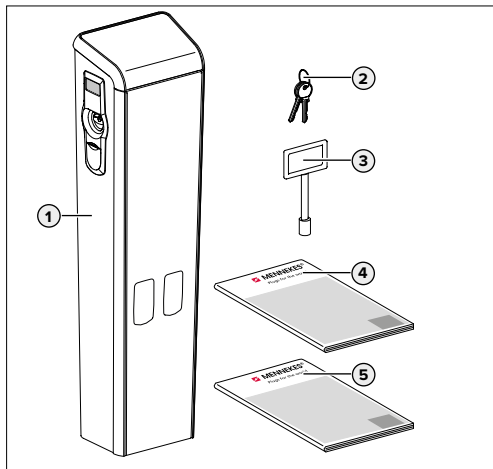


Fig. 2: Leveransens omfang

1. Ladesøyle
2. Nøkkelsett for å låse opp svingspaken
3. Nøkkel til å låse opp dekselplaten
4. Bruks- og monteringsanvisning
5. Monteringsanvisning MENNEKES ACU
(kun hos Smart* (S))

3.3 Oppbygging

Ladesøyle Smart* S 3,7 / 22, Premium* S 3,7 / 22

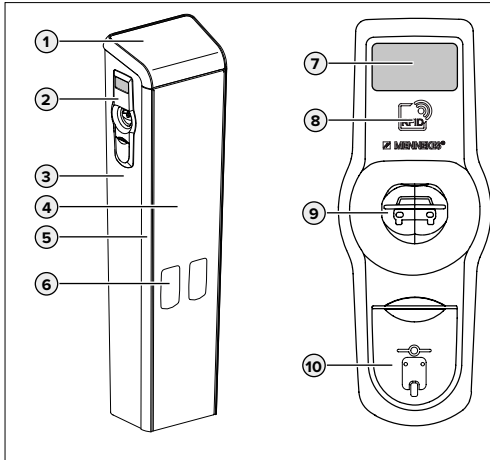


Fig. 3: Ladesøyle / stikkontaktpanel

1. Dekselplate
2. Stikkontaktpanel (2x)
3. Kabinett
4. Frontplate
5. Profillister
6. Visningsvindu for smart-måler eHZ
7. Tekstdisplay for brukerveiledning
8. RFID-leser
9. Ladekontakt type 2 (modus 3)
10. SCHUKO® Ladekontakt (modus 1)

Ladesøyle Smart* 3,7 / 22, Premium* 3,7 / 22

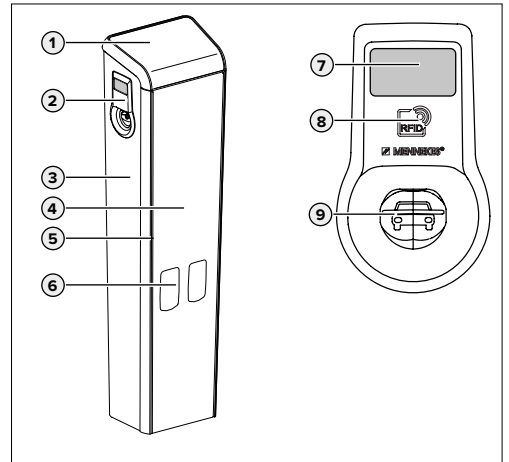


Fig. 4: Ladesøyle / stikkontaktpanel

1. Dekselplate
2. Stikkontaktpanel (2x)
3. Kabinett
4. Frontplate
5. Profillister
6. Visningsvindu for smart-måler eHZ
7. Tekstdisplay for brukerveiledning
8. RFID-leser
9. Ladekontakt type 2 (modus 3)

NO

4. Tekniske data

Typeavhengige data	Smart* S 3,7	Smart* 3,7	Premium* S 3,7	Premium* 3,7
Merkespenning	400 V AC \pm 10%			
Merkefrekvens	50 Hz			
Merkestrøm	16 A			
Maksimal sikringsstørrelse	100 A			
Ladeeffekt modus 3	2 x 3,7 kW			
Ladeeffekt modus 1	2 x 3 kW	-	2 x 3 kW	-
Ladestrom modus 3	2 x 16 A, 1ph			
Ladestrom modus 1	2 x 13 A	-	2 x 13 A	-
Dimensjoner i mm (H x B x D)	1.382 x 348 x 253			
Vekt	67 kg			

Typeavhengige data	Smart* S 22	Smart* 22	Premium* S 22	Premium* 22
Merkespenning	400 V AC \pm 10%			
Merkefrekvens	50 Hz			
Merkestrøm	63 A			
Maksimal sikringsstørrelse	100 A			
Ladeeffekt modus 3	2 x 22 kW			
Ladeeffekt modus 1	2 x 3 kW	-	2 x 3 kW	-
Ladestrom modus 3	2 x 32 A, 3ph			
Ladestrom modus 1	2 x 13 A	-	2 x 13 A	-
Dimensjoner i mm (H x B x D)	1.382 x 348 x 253			
Vekt	73 kg			

Øvrige elektriske data	
Merkestøtspenning U_{imp}	4 kV
Merkeisolasjonsspenning	500 V
Merkestrøm for koblingsapparatene	Se typeskiltet
Betinget måle-kortslutningsstrøm I_{cc}	10 kA
Målebelastningsfaktor RDF	1
Nettform	TN / TT
Beskyttelsesklasse	I
Inndeling, magnetisk kompatibilitet	Klasse A + B

Tilkoblingsmulighet	
Tilførselsledning	Tilkoblingsklemmer: 5 x 2 x 50 mm ² , kun for kobber- og aluminiumledninger.
	Klemområde: <ul style="list-style-type: none"> ■ Stiv 1,5 ... 50 mm² ■ Fleksibel 1,5 ... 35 mm²
	Tiltrekkingsmoment: 3,2 ... 3,7 Nm
RS485-Bus	Tilkoblingsklemmer: 2x2 tilkoblingspunkter og 2 isolasjonslag for isolerte tvunnete parkabler.
	Klemområde: <ul style="list-style-type: none"> ■ Stiv 0,08 ... 6 mm² ■ Fleksibel 0,08 ... 4 mm²

NO

Omgivelsesbetingelser	
Kapslingsgrad	IP 44
Slagfasthet	IK10
Tilsmussingsgrad	3
Overspenningskategori	III
Oppstilling	Friluft
Fast montert / mobil	Fast montert
Bruk (iht. DIN EN 61439-7)	AEVCS
Utvendig konstruksjon	Festet til bakken
Omgivelsestemperatur	-25 ... +40 °C
Gjennomsnittstemperatur over 24 timer	< 35 °C
Høyde over havet	Maks. 2 000 m over havet
Lagringstemperatur	-25 ... +40 °C
Relativ fuktighet	Maks. 95 % (ikke kondenserende)

MENNEKES anbefaler følgende ledninger til RS485-BUS:



- For legging i jord:
Siemens PROFIBUS-ledning jordingskabel 6XV1830-3FH10 (produsent EAN 4019169400428).
- For legging uten mekanisk belastning:
Siemens PROFIBUS-ledning 6XV1830-0EH10 (produsent EAN 4019169400312).

5. Installasjon



Aktivitetene i dette kapittelet kan kun gjennomføres av elektriker.

5.1 Valg av brukssted

FARE

Eksplisjons- og brannfare

Hvis apparatet brukes i eksplosjonsfarlige områder (Ex-soner), kan eksplosive stoffer antennes av gnister fra komponentene i apparatet.

- ▶ Ikke bruk i eksplosjonsfarlige områder (eksempelvis gass-stasjoner).

ADVARSEL

Fare pga. uegnede omgivelsesbetingelser / oppstillingssted.

Uegnede omgivelsesbetingelser og oppstillingssted kan føre til farlige situasjoner ved håndtering av elektrisk strøm.

- ▶ Ta hensyn til følgende punkter ved valg av oppstillingssted:
 - Må ikke settes opp i flomutsatte områder.
 - Lokale tekniske tilkoblingsbetingelser og sikkerhetsregler må overholdes.
 - Omgivelsesbetingelser iht. kapittel "4. Tekniske data" må overholdes.
 - Beskytte ladesystemet mot direkte vannsprut.
 - Tilstrekkelig plass, slik at minimumsavstandene overholdes iht. kapittelet "5.2.1 Minimumsavstander".
 - Smart* (S): Nettet til mobilleverandøren har dekning på oppstillingsstedet.



MENNEKES anbefaler å beskytte ladesystemet med kantsteiner eller pullerter på stedet.

5.2 Montere av ladesøylen

5.2.1 Minimumsavstander

OBS

Skader på apparat pga. utilstrekkelig lufting.

Hvis luftingen er utilstrekkelig, kan apparat bli overopphetet, noe som kan føre til skader.

- ▶ Angitte minimumsavstander til andre gjenstander (f.eks. vegger) må overholdes.

Angitte minimumsavstander må i tillegg overholdes for å gi uhindret tilgang under betjening og ved vedlikeholds- og reparasjonsarbeid.

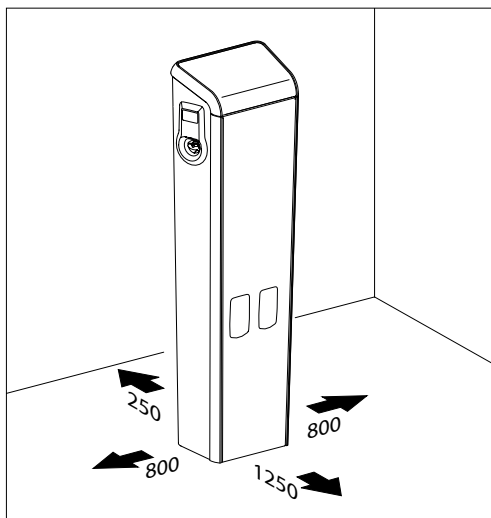


Fig. 5: Minimumsavstander [mm]

5.2.2 Opprette et nytt fundament

Eieren av ladesystemet er ansvarlig for at ladesystemet er festet forskriftsmessig iht. følgende angivelser.

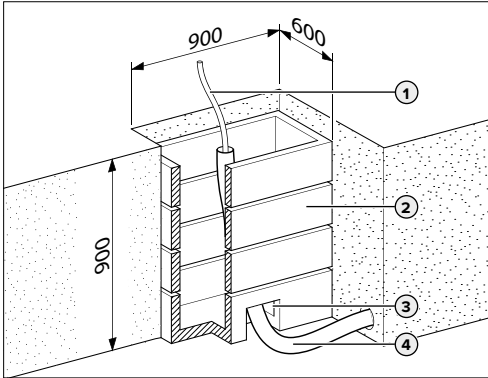


Fig. 6: Forskaling [mm]

Overhold de separate fundamentplanene!

Opprett et fundament:

- ▶ Løft opp fundamentlokket med de angitte målene.
- ▶ Sett de firkantede sjaktelementene 2 inn som en permanent forskaling.
- ▶ Før forsyningsledningen 1 og eventuelt styringsledningene i et tomrør 4 inn i forskalingen.
- ▶ Lukk åpningen 3 for tomrøret med byggsaum for å hindre at betongen renner ut.



For å oppnå optimalt feste anbefales MENNEKES fundamentsett, som kan leveres som tilbehør.

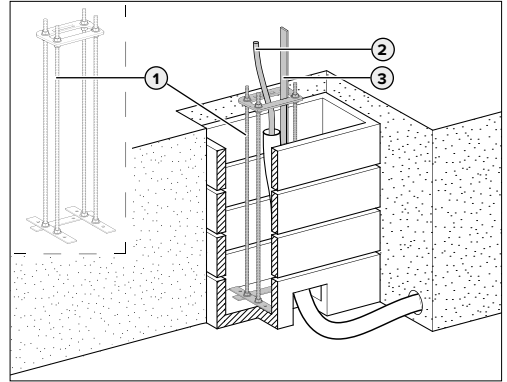


Fig. 7: MENNEKES fundamentsett

- ▶ Monter fundamentsettet 1.
- ▶ Sett fundamentsettet inn i forskalingen.
- ▶ Før forsyningsledningen 2 og eventuelt styringsledningene gjennom åpningen i bunntavlen.
- ▶ Innrett fundamentsettet.
- ▶ Sett inn en fundamenttjording 3 iht. DIN 18014 (f. eks. stålbånd). Overhold de lokale forskriftene!

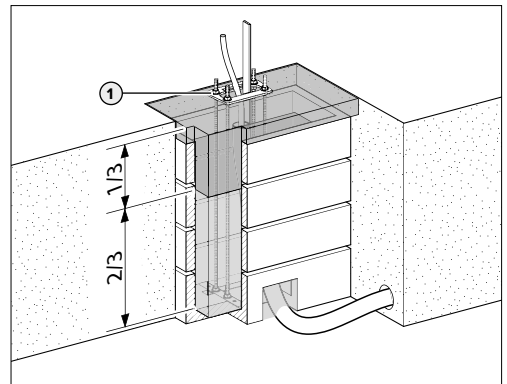


Fig. 8: Støpe fundamentet

- ▶ Støp de nederste to tredjedelene av fundamentet med betong i klasse C20/25.
- ▶ La betongen herde.

- ▶ Innrett bunnplaten 1 vannrett med kontraskruene.
- ▶ Støp den siste tredjedelen av fundamentet med synkefri betong, slik at bunnplaten ligger helt nedpå.
- ✓ Når betongen har herdet, kan ladesøylen monteres.

5.2.3 Bruke et eksisterende fundament

For å montere ladesøylen på et eksisterende fundament trengs en bunnplate, som kan leveres som tilbehør.

A OBS

Korrosjonsskader pga. skader i pulverbelegget

Hvis det bores gjennom festehullene på bunnplaten, skader dette pulverbelegget og fører til korrosjon på bunnplaten.

- ▶ Bruk bunnplaten kun som mal for å merke av borehullene.

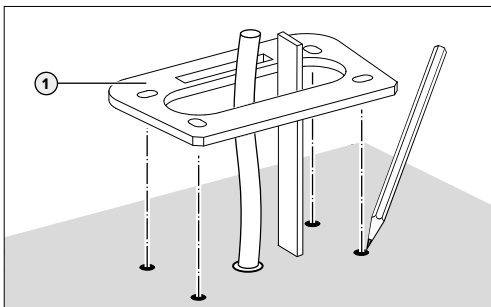


Fig. 9: Merke av festehullene

Lag festehullene:

- ▶ Før forsynings- og eventuelt styringsledningene gjennom bunnplaten 1.
- ▶ Legg bunnplaten på det eksisterende betongfundamentet.
- ▶ Innrett bunnplaten slik at den passer.
- ▶ Merk av borehullene på fundamentet.
- ▶ Bor hullene i fundamentet.

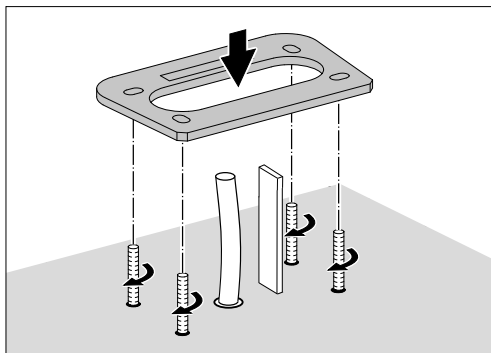



Fig. 10: Sette inn gjengeboltene

- ▶ Sett inn egnede kraftige plugger og gjengestenger.
- ▶ Legg på bunnplaten.

5.2.4 Bruke ferdigfundament

Ferdigfundamentet fra MENNEKES er beregnet for en direkte montering av apparatet. Ferdigfundamentet leveres av MENNEKES som tilbehør.

 Installasjonsveiledning ferdigfundamentet.

5.2.5 Transportere

A ADVARSEL

Fare for personskader pga. feilaktig transport

Dersom apparatet blir transportert feilaktig, kan personer bli påført klemskader pga. apparatets høye egenvekt. Ved løfting uten transportmidler kan personer skade seg, f.eks. i ryggen.

- ▶ Aldri løft apparatet uten transportmidler.
- ▶ Bruk egnet transportmiddel som passer de lokale forholdene og ta samtidig hensyn til gjeldende ulykkesforebyggende forskrifter.
- ▶ Gå aldri under hengende last.
- ▶ Sett bare apparatet fra deg på jevnt underlag.

5.2.6 Pakke ut

ADVARSEL

Fare for personskader om apparatet velter

Et apparat som ikke er festet, kan velte og påføre personer klemskader, også ved lette berøringer. Dessuten kan apparatet bli skadet.

- ▶ Sett alltid apparatet på jevnt underlag.
- ▶ Beskytt apparatet mot å velte.
- ▶ Monter apparatet raskt på et fundament.

OBS

Skader på ladesøylen pga. feil håndtering

Kollisjoner og støt kan skade ladesøylen.

- ▶ Vær ytterst forsiktig når ladesøylen skal bevegges.
- ▶ Bruk et mykt underlag for å sette ladesøylen ned på.

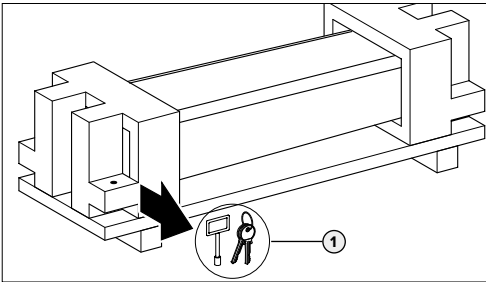


Fig. 11: Pakke ut



Vakuumløftersettet som kan leveres som tilbehør, gjør det enklere å håndtere ladesøylen.

Pakk ut ladesøylen:

- ▶ Løsne surringen på pappesken.
- ▶ Løft opp pappesken.
- ▶ Ta nøkkelsettet 1 ut av hardskumunderdelen på toppen.
- ▶ Fjern hardskumemballasjen.
- ▶ Ta ut ladesøylen.
- ▶ Plasser ladesøylen stående på transportpallen eller på et mykt underlag.

5.2.7 Åpne ladesøylen

ADVARSEL

Fare for personskader om apparatet velter

Et apparat som ikke er festet, kan velte og påføre personer klemskader, også ved lette berøringer. Dessuten kan apparatet bli skadet.

- ▶ Sett alltid apparatet på jevnt underlag.
- ▶ Beskytt apparatet mot å velte.
- ▶ Monter apparatet raskt på et fundament.

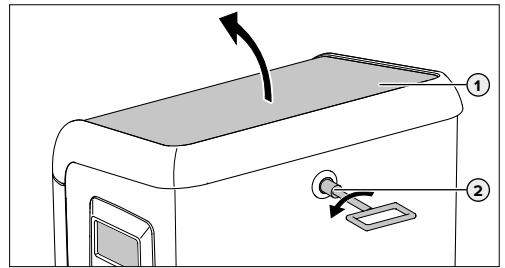


Fig. 12: Åpne dekslet (eksempel)

- ▶ Gjør apparat spenningsfri.
- ▶ Åpne låsen 2 på baksiden av ladesøylen med nøkkelen.
- ▶ Vipp opp dekselplaten 1.

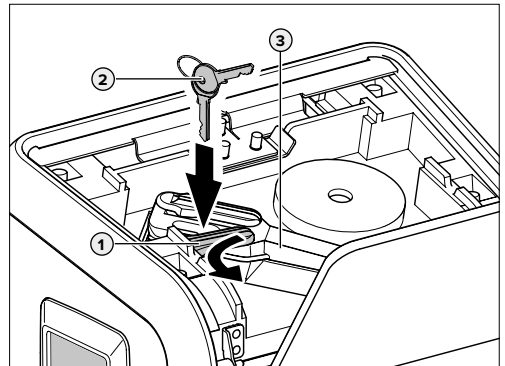


Fig. 13: Låse opp svingspaken

- ▶ Vipp låsdekslet 1 til side.
- ▶ Sett nøkkelen 2 inn i profilsylindren og lås opp svingspaken 3.



I svingspaken kan det ved behov settes inn en ekstra profilsylinder. Da kan ladesøylen åpnes med et ekstra nøkkelsett. Før må blindsynderen som er satt i i fabrikk fjernes.

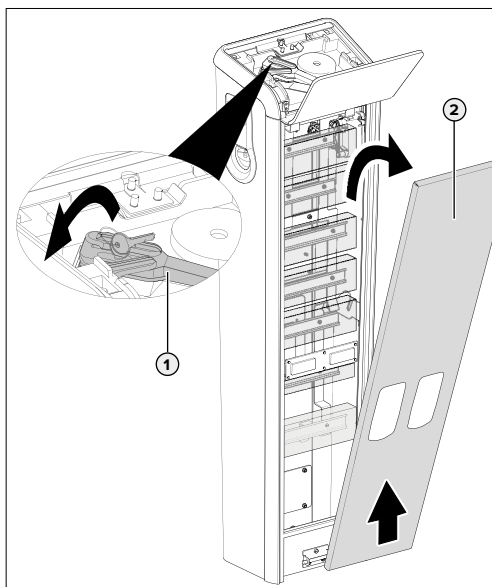


Fig. 14: Åpne frontplaten

- ▶ Trekk svingspaken 1 opp.
- ▶ Vri svingspaken mot urviseren så langt det går.
- ▶ Vipp frontplaten 2 litt framover.
- ▶ Løft frontplaten opp og ut.

5.2.8 Montere ladesøylen på fundamentet

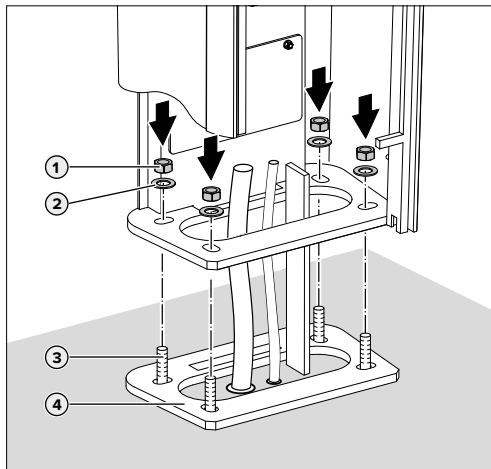


Fig. 15: Montere ladesøylen

Før ladesøylen skal monteres, må du kontrollere følgende punkter:

- Svingrammen i ladesøylen er skrudd godt fast.
- Gjengestengene er rette og uskadd.

Monter ladesøylen på fundamentet:

- ▶ Ta av mutter 1 og skiver 2 fra gjengestengene 3 (hvis aktuelt).
- ▶ Sett ladesøylen på bunnplaten 4 og før samtidig forsyningsledningene og fundamentjordingen ned fra gjennom åpningen og inn i ladesøylen.
- ▶ Skru ladesøylen fast på gjengestengene med skivene og mutterne.
- ▶ Trekk til mutterne med en momentnøkkel (tiltrekkingsmoment 90 Nm).

5.3 Elektrisk tilkobling

5.3.1 RS485-Bus

For tilkobling av BUS-ledningen er det installert to klemmer for fire enkeltledere samt to isolasjonslag.

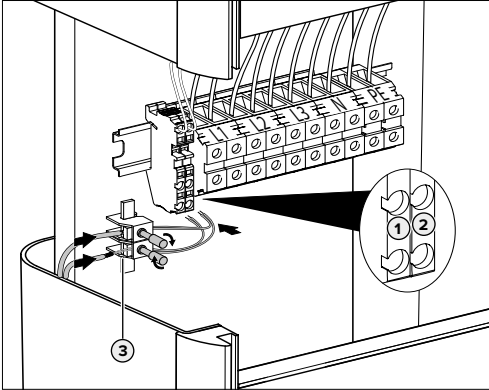


Fig. 16: Tilkoblingsklemmer RS485-Bus

Koble til RS485-Bus:

- ▶ Avmantele BUS-ledningen og blottlegg isolasjonen.
- ▶ Før BUS-ledningen gjennom isolasjonsklemmen 3.
- ▶ Fest BUS-ledningen på høyde med den blottlagte isolasjonen med isolasjonsklemmen.
- ▶ Koble enkeltlederne til klemme 1 og 2 (f. eks. på Siemens Profibus-ledning: Grønn leder til klemme 1, rød leder til klemme 2).

5.3.2 Downgrade-inngang

Hvis strømmettet til visse tider eller under visse omstendigheter ikke kan levere maksimal strøm, kan nettstrømmen reduseres via Downgrade-inngangen.

Downgrade-inngangen kan styres av f.eks. følgende kriterier og systemer:

- strømpris
- klokkeslett
- styring av lastbegrensningen
- manuell styring


Downgrade-inngangen finnes kun hos ladestasjoner Smart* (S) med integrert MENNEKES ACU.

Krav til ACU:



- ACU-versjon v4. ACU v4 er standard hos ladestasjoner Smart* (S) fra august 2016.
- ACU programvare v2.9 og høyere. Man kan se og oppdatere programvareversjonen på websiden.

For å kunne styre via Downgrade-inngangen trenger man en potensialfri bryterkontakt som må installeres eksternt. Dens type er avhengig av type styring, og kan f.eks. være et lastbegrensnings-relé eller et tidsur. Når den potensialfrie bryterkontakten er lukket, kan den maksimale nettstrømmen reduseres avhengig av den valgte konfigurasjonen.

 For konfigurasjon må monteringsanvisning fra MENNEKES ACU/SCU følges.

Krav til installasjon av den eksterne potensialfrie bryterkontakten

- Den eksterne bryterkontakten skal være potensialfri og tilstrekkelig isolert fra alle andre spenninger.
- Den eksterne bryterkontakten skal være dimensjonert for en spenning på 12 V DC med en kontaktstrøm på ca. 2 mA.
- Spenningen på signalklemmene er ekstra lav spenning, SELV. Installasjonen skal utføres slik at den ekstra lave spenningen SELV beholdes.
- Ledningene til den eksterne bryterkontakten skal ikke forlegges i direkte nærhet eller parallelt til strømforsyningen, for å unngå feilinnkobling.
- Begge ledningene skal føres parallelt over hele strekningen.
- Begge ledningene skal forlegges adskilt fra den øvrige installasjonen for høyere spenninger.
- Ingen utstyr annet enn den eksterne bryterkontakten skal kobles til signalklemmene.
- Ledningen skal ikke være lengre enn 30 m. Bruk ev. et koblingsrelé.



For å kunne bruke Downgrade-inngangen må det installeres et oppgraderingssett i ladestasjonene Smart* (S). Oppgraderingssettet er tilleggsutstyr hos MENNEKES.

- 📖 Følg installasjonsanvisningen som er vedlagt oppgraderingssettet.

5.3.3 Lade kjøretøy med batterier som avgir gass



FARE

Eksplisjonsfare pga. knallgassdannelse under lading av kjøretøy med batterier som avgir gass!

Hvis kjøretøy med batterier som avgir gass lades i lukkede rom, kan det oppstå eksplosjoner fordi det dannes knallgass.

Hvis kjøretøy med batterier som avgir gass skal lades i lukkede rom, må følgende punkter overholdes:

- ▶ Installer et ventilasjonsanlegg med tilstrekkelig kapasitet.
- ▶ Påse at ventilasjonsanlegget alltid fungerer.
- ▶ Hvis ventilasjonsanlegget svikter, må lading av batterier som avgir gass hindres.

Hvis kjøretøy med batterier som avgir gass (blybatterier) skal lades, må ladesøylen konfigureres tilsvarende.

I leveringstilstand avvises kjøretøy med batterier som avgir gass.

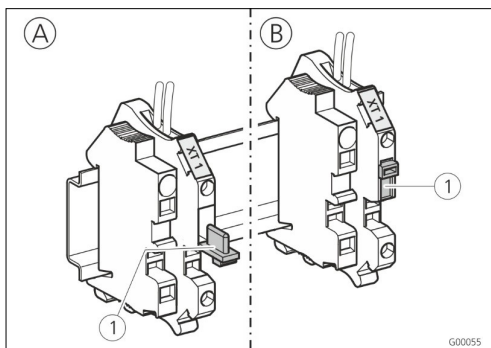


Fig. 17: Skilleklemme XT1

Still inn kontakten 1 på skilleklemme XT1 iht. de lokale forholdene:

- A. Kontakt 1 åpen: Batterier som avgir gass blir ikke ladet. Kan brukes i lukkede rom uten lufting.
- B. Kontakt 1 lukket: Batterier som avgir gass lades. Kan brukes i lukkede rom med ventilasjonsanlegg eller utendørs.

5.3.4 Spenningstilførsel / nettilkobling



Livsfare ved feil tilkobling.

Jordfeilbrytere (type B) må ikke monteres bak pulsstrømsensitive jordfeilbrytere (type A).

Vær oppmerksom på følgende punkter under tilkobling av strømforsyningen:

- ▶ Iakttatt DIN VDE 0100 del 530.
- ▶ Sørg for at ladesystemet ikke kobles bak en pulsstrømsensitiv jordfeilbryter (type A).
- ▶ Iakttatt også de lokale reguleringsene!

Vær oppmerksom på følgende punkter under tilkobling av strømforsyningen:

- Denne apparat må installeres, settes i drift og vedlikeholdes av kvalifisert elektriker i samsvar med gjeldende nasjonale forskrifter, se kapitlet "2.1 Målgrupper".
- Før apparat skal kobles til, må man sørge for spenningsfrihet eller det må iverksettes egnede sikkerhetstiltak.

Ladesøylen må bare kobles til et TN-S-nett.

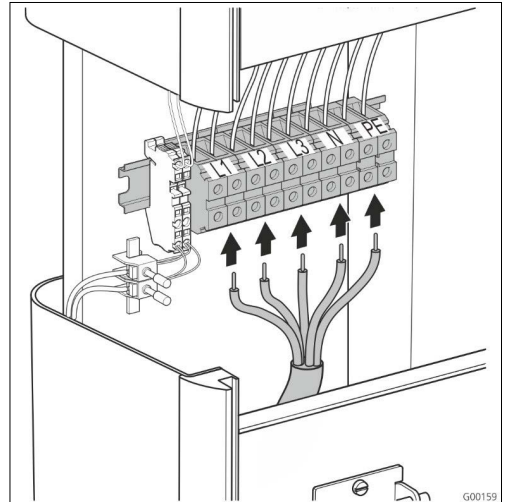


Fig. 18: Klemmeliste i ladesøylen

Koble til tilførselsledningen:

- ▶ Koble fundamentjordingen til jordingspunktet i ladesøylen iht. DIN 18014.
- ▶ Koble til tilførselsledningen i samsvar med skriften på klemmene (for tiltrekkingmoment se kapittel "4. Tekniske data").
- ▶ Kontroller at de enkelte lederne er koblet til korrekt og at skruene er trukket godt til.

NO

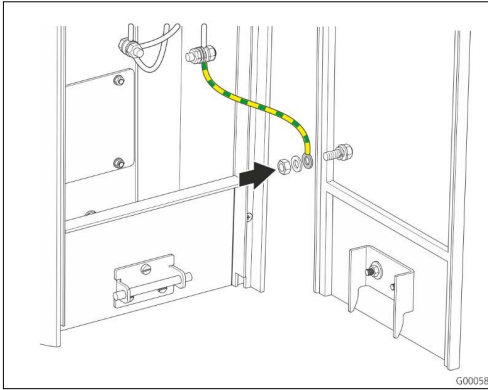


Fig. 19: Jording av frontplaten

- ▶ Koble jordingsledningen til frontplaten.
- ▶ Lukk ladesøylen.
- ✓ Tilkobling av tilførselsledningen er nå fullført, og ladesøylen kan tas i bruk.

6. Igangkjøring



Aktivitetene i dette kapittelet kan kun gjennomføres av elektriker.

6.1 Slå på apparat



FARE

Fare for elektrisk støt ved skadde apparater

Hvis det brukes et skadet apparat er det fare for elektrisk støt.

- ▶ Ikke bruk apparatet hvis det har synlige skader.
- ▶ Merk skadet apparat, slik at det ikke brukes videre av andre.
- ▶ Få skadene utbedret omgående.
- ▶ Ta apparatet ut av drift ved behov.

Ta i bruk ladesøylen:

- ▶ Kontroller at alle beskyttelsesinnretninger i ladesøylen (jordfeilbrytere, automatsikringer) er montert og slått på.
- ▶ Slå på forsyningsspenningen.
- ✓ LED på nettdelen lyser.

6.2 Sette inn SIM-kortet



Å sette inn SIM-kortet er kun nødvendig ved ladesystemer med integrert MENNES ACU.

Kostnader forbundet med mobilforbindelse

Det er fare for høye kostnader ved datatrafikk over mobilnettet selv med begrenset datavolum! Ved kommunikasjon via mobilnettet blir det overført data. Bruk derfor kun SIM-kort med mobilabonnement uten begrenset datavolum (f.eks. "Flatrate").

Klargjøre SIM-kortet

Før du setter SIM-kortet inn i ladesystemet, må man koble ut PIN-koden på de fleste SIM-kortene.

Til dette trenger du en mobiltelefon uten SIM-lås.

- ▶ Sett kortet inn i en mobiltelefon uten SIM-lås.
- ▶ Slå på mobiltelefonen og tast inn PIN-koden til SIM-kortet.

- ▶ I mobiltelefonens meny velger du "Deaktiver PIN" og bekrefter.
- ▶ Slå av mobiltelefonen.
- ▶ Ta ut SIM-kortet.
- ✓ SIM-kortet er klart til bruk.

Sette inn SIM-kortet



OBS

Skader på komponenter!

Skader på komponenter eller ladestasjonen på grunn av elektrostatisk utlading.

- ▶ Berør en jordet metalldel før du setter inn SIM-kortet.

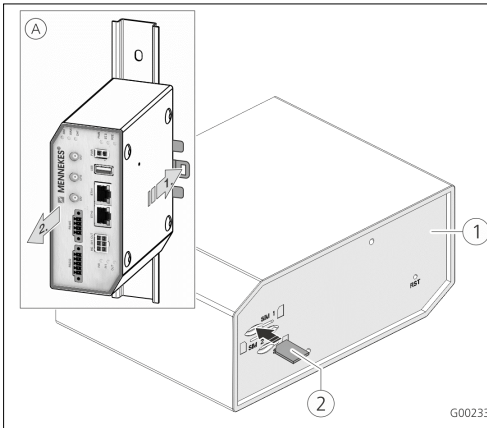


Fig. 20: Sette inn SIM-kortet (her vist uten holder)



SIM-kortsporet befinner seg på baksiden 1 av ACU. For å sette inn SIM-kortet må ACU-en tas av DIN-skinnen.

- ▶ Slå av spenningstilførselen til ladestasjonen.
- ▶ Ta ACU-en av DIN-skinnen (A).
- ▶ Legg SIM-kortet 2 inn i "SIM 1"-skuffen.
- ▶ La SIM-kortet gå i lås med et lett trykk.
- ▶ Sett ACU på DIN-skinnen igjen.
- ▶ Slå på spenningstilførselen til ladestasjonen.

6.3 Kontroller apparatet

Kontroll i henhold til IEC 60364-6 og tilsvarende gjeldende nasjonale forskrifter (f.eks. DIN VDE 0100-600 i Tyskland)

Ved første igangkjøring må det utføres en test av ladestasjonen i henhold til IEC 60364-6 og tilsvarende gjeldende nasjonale forskrifter (f.eks. DIN VDE 0100-600 i Tyskland). Kontrollen kan utføres med MENNEKES testboksen og et testapparat for testing i henhold til standard. MENNEKES testboksen simulerer kommunikasjonen med kjøretøyet. Testbokser kan anskaffes hos MENNEKES som tilbehør.

- ▶ Gjennomfør en kontroll i henhold til standard før apparatet frigis.

Bruksanvisning i testboksen.

6.4 Avsluttende arbeid på ladesøylen

Når installasjon og igangkjøring er utført, må du utføre følgende trinn:

- ▶ Kontroller festet for vannavløpsslanger.
- ▶ Sett frontplaten inn i hoveddelen og lås fast frontplaten med svingspaken.
- ▶ Trekk nøkkelen ut av sylindrelåsen og kontroller låsingen.
- ▶ Lukk dekselplaten og lås dekselplaten med deksellåsen på baksiden av ladesøylen.
- ▶ Fjern all beskyttelsesfolie fra huset på ladesøylen.
- ✓ Igangkjøringen er nå fullført og ladesøylen er driftsklar.

NO

7. Drift

7.1 Autorisasjon

Bruken av apparatet er avhengig av om det er konfigurert med forrige autorisasjon. Man har følgende muligheter:

- Ingen autorisering er nødvendig. Alle brukere kan lade.
- Alle brukere med et RFID-kort kan lade.
- Alle brukere med et RFID-kort som er frigitt, kan lade.
- Autoriseringen skjer avhengig av et backend-system for eksempel med en smarttelefon-app eller Ad hoc (f.eks. direct payment).

- ▶ Følg anvisningen på tekstdisplay.
- ▶ Følg anvisningen på apparatet (skann f.eks. QR-kode).
- ✓ Dataene blir kontrollert.
- ✓ Autoriseringen var vellykket. Ladingen kan starte.



Hvis lading ikke påbegynnes innen frigivelsestiden, tilbakestilles autorisasjonen, ladekontaktene låses og ladesystemet endrer status til "Stand-by". Autorisasjon må tildeles på nytt.

7.2 Lading modus 3

⚠ ADVARSEL

Fare for personskader på grunn av ikke tillatte hjelpemidler

Bruk av adapterplugger, forlengelser eller ekstra ladekabel i forbindelse med apparatet innebærer fare for elektrisk støt eller kabelbrann.

- ▶ Bruk kun ladekabel som er tiltenkt kjøretøyet og apparatet.
- ▶ Ikke bruk adapterplugger, forlengelser eller ekstra ladekabler for å lade kjøretøyet.

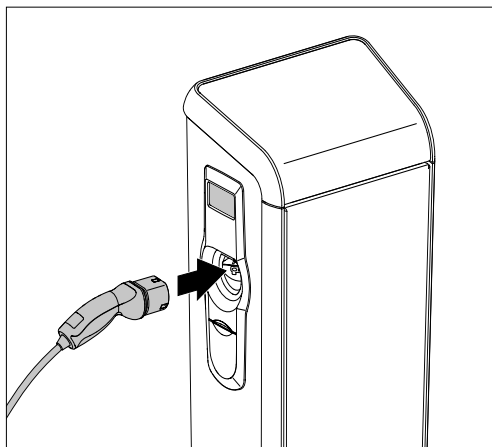


Fig. 21: Lading modus 3

Starte ladingen

Autorisasjon er tildelt.

→ "7.1 Autorisasjon"

Påse at kjøretøyet og ladekabelen er egnet for modus 3-lading.

- ▶ Koble ladekabelen til kjøretøyet.
- ▶ Sett pluggen helt inn i type 2-ladekontakten på ladestasjonen.
- ✓ Ladestasjonen låser ladepluggen mekanisk. Kjøretøyet varsler ladestasjonen om at det er klart for lading. Ladingen begynner.

Avslutte ladingen

OBS

Skader på ladekabelen

Hvis man trekker i kabelen etter ledningen, kan det oppstå kabelbrudd og andre skader.

- ▶ Trekk ladekabelen ut av ladekontakten kun etter pluggen.

- ▶ Avslutt ladingen på kjøretøyet.
- ▶ Trekk ladekabelen ut av ladekontakten etter pluggen.
- ▶ Koble ladekabelen fra kjøretøyet.

Strømbrytning under lading

Ved spenningsbrudd (strømbrytning) avbrytes ladingen. Ladepluggen i ladekontakten låses opp og kan trekkes ut. Hvis ladepluggen ikke kan trekkes ut av ladestasjonen, har en aktuator låst ladepluggen mekanisk.

→ "9. Utbedring av feil"

Når ladesystemet igjen er klart til bruk etter et strømbrytning, må det tildeles en ny autorisasjon.

→ "7.1 Autorisasjon"

7.3 Lading modus 1

(kun Smart* S, Premium* S)

ADVARSEL

Fare for personskader på grunn av ikke tillatte hjelpemidler
Bruk av adapterplugg, forlengelser eller ekstra ladekabel i forbindelse med apparatet innebærer fare for elektrisk støt eller kabelbrann.

- ▶ Bruk kun ladekabel som er tiltenkt kjøretøyet og apparatet.
- ▶ Ikke bruk adapterplugg, forlengelser eller ekstra ladekabler for å lade kjøretøyet.

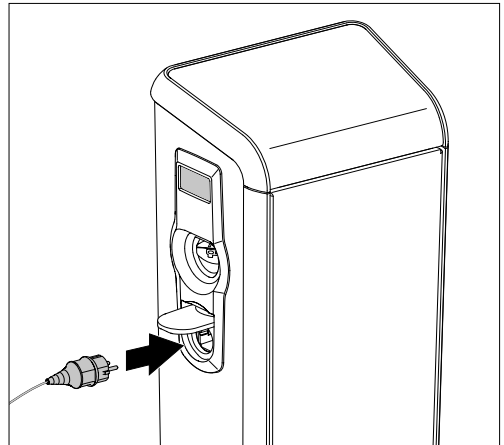


Fig. 22: Lading modus 1

Starte ladingen

Autorisasjon er tildelt.

→ "7.1 Autorisasjon"

- ▶ Koble ladekabelen til kjøretøyet.
- ▶ Sett pluggen helt inn i SCHUKO®-ladekontakten på ladestasjonen.

Ladesystemet stiller en ladestrøm på maksimalt 13 A til disposisjon.

- ✓ Kontaktoren kobles inn.
- ✓ Pluggen er ikke låst mekanisk. Kjøretøyet kan lades.

Avslutte ladingen



OBS

Skader på ladekabelen

Hvis man trekker i kabelen etter ledningen, kan det oppstå kabelbrudd og andre skader.

- ▶ Trekk ladekabelen ut av ladekontakten kun etter pluggen.

- ▶ For å avslutte ladingen trekker du ladekabelen sakte ut av ladekontakten etter pluggen.
- ▶ Koble ladekabelen fra kjøretøyet.



Ved å trekke pluggen langsomt ut gjøres ladekontakten spenningsfri før stikkontaktene kobles fra.

Strømbrudd under lading

Ved spenningsbrudd (strømbrudd) avbrytes ladingen.

Pluggen kan trekkes ut.

Når ladesystemet igjen er klart til bruk etter et strømbrudd, må det tildeles en ny autorisasjon.

- "71 Autorisasjon"

8. Vedlikehold



Aktivitetene i dette kapittelet kan kun gjennomføres av elektriker.



FARE

Fare for elektrisk støt ved skadde apparater

Hvis det brukes et skadet apparat er det fare for elektrisk støt.

- ▶ Ikke bruk apparatet hvis det har synlige skader.
- ▶ Merk skadet apparat, slik at det ikke brukes videre av andre.
- ▶ Få skadene utbedret omgående.
- ▶ Ta apparatet ut av drift ved behov.

Åpne ladesøylen

I forbindelse med noe vedlikeholds- og reparasjonsarbeid må ladesøylen åpnes.

- "5.2.7 Åpne ladesøylen"

Vippe ut svingrammen

I forbindelse med noe vedlikeholds- og reparasjonsarbeid må i tillegg svingrammen vippes ut.



FORSIKTIG

Fare for personskader når svingrammen beveges!

Klem- og kuttsteder mellom huskant og svingramme kan føre til personskader.

- ▶ Ikke grip inn i svingområdet mellom huskanten og svingrammen!

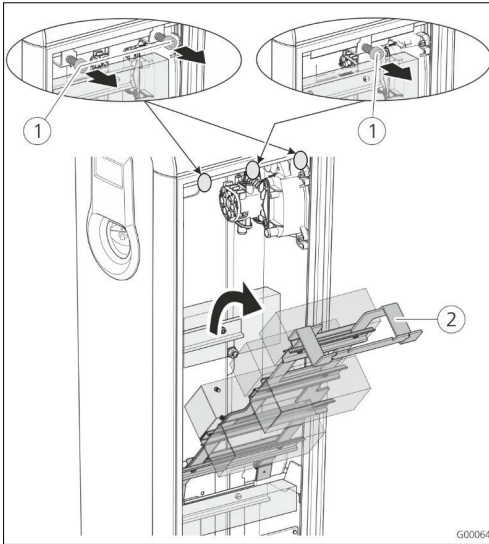


Fig. 23: Vippe ut svingarmen (eksempel)

Vipp ut svingrammen:

- ▶ Fjern festeskruene 1. Avhengig av ladesøylens modell er svingrammen festet med en eller to skruer.
- ▶ Vipp svingrammen 2 forover.

Når arbeidet bak svingrammen er utført:

- ▶ Når svingrammen skal vippes inn, må du påse at ledninger og vannløpsslanger ikke kommer i klem.
- ▶ Skru fast svingrammen med festeskruene igjen.
- ▶ Når vedlikeholds- og reparasjonsarbeidet er fullført, må ladesøylen lukkes.

8.1 Serviceplan

Utfør følgende vedlikeholdsarbeid i angitte intervaller.

Vedlikeholdsintervall hver 6. måned (halvårlig)

Enhet/komponent	Vedlikeholdsarbeid
Hus	Visuell kontroll med tanke på mangler eller skader.
	Kontroller at deksellås og låser på frontplaten fungerer. Låsene må ev. rengjøres, settes inn med fett eller justeres.
	Kontroller festet på fundamentet.
	Rengjør huset på utsiden med en fuktig klut.
Stikkkontakt-pannel	Visuell kontroll med tanke på mangler eller skader.
	Kontroller at tekstdisplay og stikkkontaktpanelet fungerer.
	Kontroller avtapping fra stikkkontakten (sitter godt fast og at slangene har fritt utløp).
	Rengjør stikkkontaktpanelet på utsiden med en fuktig klut.
Brytere og sikkerhetsanordninger	Visuell kontroll med tanke på mangler eller skader.
	Kontroller at jordfeilbryteren fungerer ved hjelp av testknappen.
Klemme-punktene til tilkoblingsledningene	Kontroller klemmepunktene avhengig av driftsbetingelsene, men minst hver 6. måned.
Luftesystem (kun hos Premium* (S) 22)	Skift filtermatter.
	→ "8.2.1 Utskifting av øvre filters"
	→ "8.2.2 Utskifting av nedre filters"
	Kontroller at viften fungerer.
	Skift vifte hvis den er slitt eller defekt.
	→ "8.3.1 Utskifting av vifte"

NO

Vedlikeholdsintervall hvert fjerde år

Utfør alt vedlikeholdsarbeid som er beskrevet under

Vedlikeholdsintervall hver 6. måned (halvårlig).

Enhet/komponent	Vedlikeholdsarbeid
Fundament	Visuell kontroll med tanke på mangler eller skader.
Kabeltilkoblinger og pluggforbindelser	Kontroller at alt sitter godt fast. Visuell kontroll med tanke på mangler eller skader.
Ladesøyle	Visuell kontroll med tanke på mangler eller skader. Kontroller at den fungerer.
Systemtest	Utfør systemtest. → "6.3 Kontroller apparatet"

8.2 Vedlikeholdsarbeid

Oversikt over vedlikeholdsarbeidet

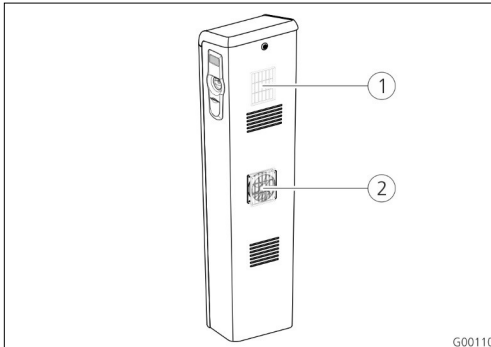


Fig. 24: Vedlikeholdsarbeid

Pos.	Kapittel
1	→ "8.2.1 Utskifting av øvre filters"
2	→ "8.2.2 Utskifting av nedre filters"

8.2.1 Utskifting av øvre filters

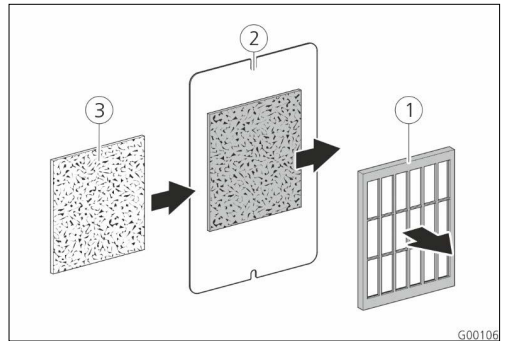


Fig. 25: Utskifting av øvre filtermatte

Skift filtermatte:

- ▶ Trekk av dekslet 1 på filtermatten.
- ▶ Ta ut den gamle filtermatten 2 og rengjør viftegitteret og dekslet.
- ▶ Sett inn en ny filtermatte 3.
- ▶ Sett dekslet på den nye filtermatten. Dekslet må gå i ingrep.

8.2.2 Utskifting av nedre filters

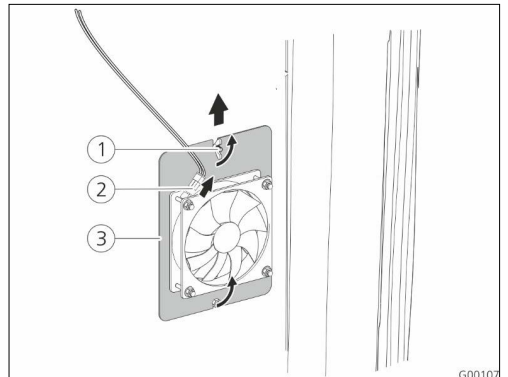


Fig. 26: Demontering av vifteenhet

Demonter vifteenheten:

- ▶ Trekk ut støpslet 2 for strømforsyningen.
- ▶ Løsne vingemutterne 1 på vifteenheten.
- ▶ Trekk vifteenheten 3 opp og ut.

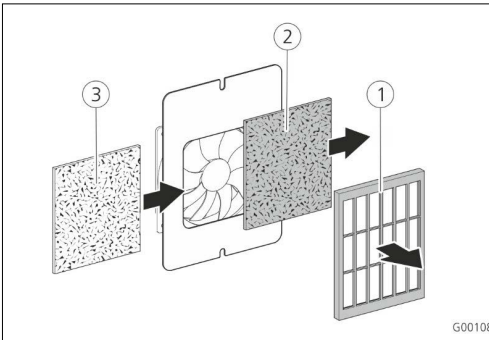


Fig. 27: Utskifting av nedre filtermatte

Skift filtermatte:

- ▶ Trekk av dekslet 1 på filtermatten.
- ▶ Ta ut den gamle filtermatten 2 og rengjør viftegitteret og dekslet.
- ▶ Sett inn en ny filtermatte 3.
- ▶ Sett dekslet på den nye filtermatten. Dekslet må gå i inngrep.
- ▶ Monter vifteenheten igjen i motsatt rekkefølge.
- ▶ Koble viften til strømforsyningen.

8.3 Reparasjoner

Oversikt over reparasjonsarbeid

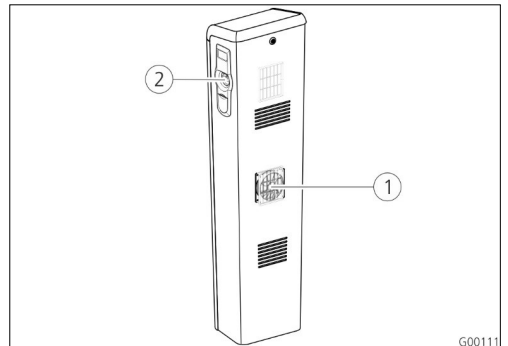


Fig. 28: Reparasjonsarbeid

Pos.	Kapittel
1	→ "8.3.1 Utskifting av vifte"
2	→ "8.3.2 Utskifting stikkontaktpanel"

8.3.1 Utskifting av vifte

OBS

Materielle skader pga. overoppheting!

Overoppheting av ladesystemet fordi viften ikke går.
Overoppheting av ladesystemet kan føre til funksjonsfeil.
Komponenter kan bli ødelagt.

- ▶ Etter arbeid på vifteenheten må man kontrollere at den fungerer som den skal.

OBS

Materielle skader pga. overoppheting!

Overoppheting av ladesystemet fordi viften ikke går.
Overoppheting av ladesystemet kan føre til funksjonsfeil.
Komponenter kan bli ødelagt.

- ▶ Etter arbeid på vifteenheten må man kontrollere at den fungerer som den skal.

NO

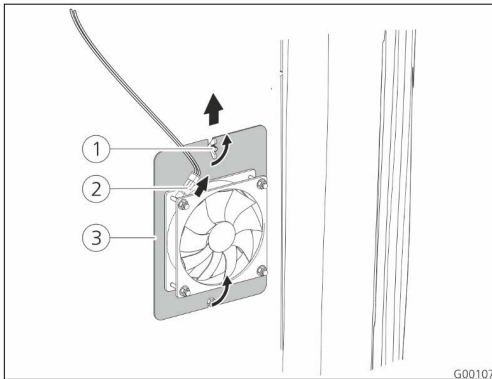


Fig. 29: Demontering av vifteenhet

Demonter vifteenheten:

- ▶ Trekk ut støpslet 2 for strømforsyningen.
- ▶ Løsne vingemutterne 1 på vifteenheten.
- ▶ Trekk vifteenheten 3 opp og ut.

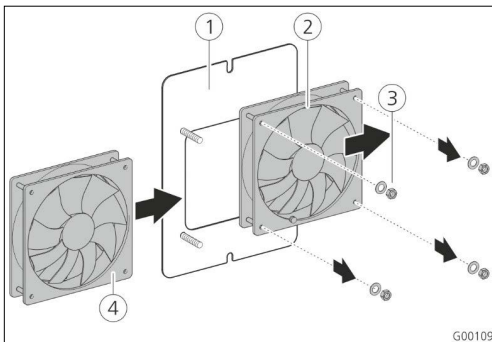


Fig. 30: Utskifting av vifte

Skift viften i vifteenheten 1:

- ▶ Løsne festemutterne 3 på viften 2.
- ▶ Ta ut den defekte viften 3.
- ▶ Sett den nye viften 4 på vifteenheten.
- ▶ Skru fast den nye viften 4 med festemutterne 3.
- ▶ Monter vifteenheten igjen i motsatt rekkefølge.
- ▶ Koble viften til strømforsyningen.

8.3.2 Utskifting stikkontaktpanel

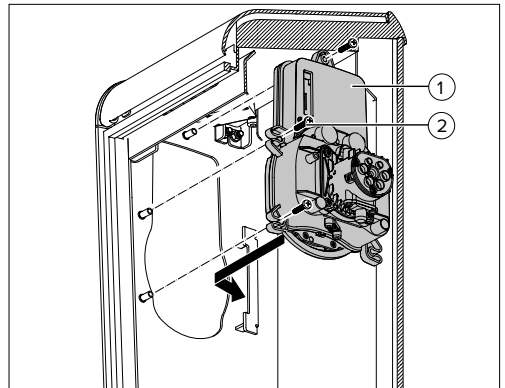


Fig. 31: Bytt ut ladesøylens stikkontaktpanel

- ▶ Løsne de tilkoblede pluggforbindelsene på de respektive komponentene.
- ▶ Løsne festeskrueene 2.
- ▶ Monter ut stikkontaktpanelet 1.
- ▶ Monter nytt stikkontaktpanel 1.
- ▶ Fest stikkontaktpanelet med festeskrueene 2.
Tiltrekkingsmoment: 1,8 Nm
- ▶ Koble de tilkoblede pluggforbindelsene til de respektive komponentene.

8.3.3 Skifte SCU

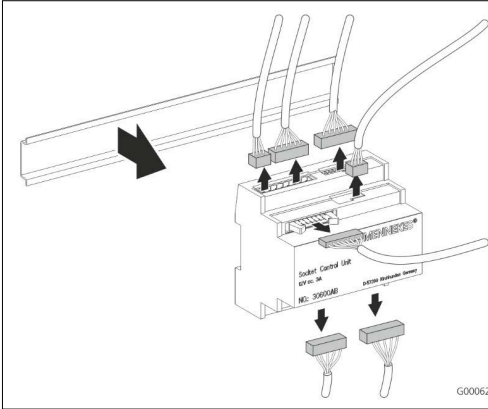


Fig. 32: Bytte SCU

Bytt SCU:

- ▶ Gjør ladesøylen spenningsfri.
- ▶ Koble fra pluggforbindelsene.
- ▶ Koble SCU fra DIN-skinnen.
- ▶ Sett den nye SCU på DIN-skinnen.
- ▶ Koble til SCU igjen ved hjelp av pluggforbindelsene.

Før igangkjøring må SCU konfigureres på nytt.

Hele systemet må da være oppdatert til nyeste program-
vareversjon.

- 📖 For konfigurasjon og oppdatering må dokumentasjonen fra MENNEKES ACU / SCU følges.
- ▶ Utfør evt. oppdateringer for SCU og alle tilhørende systemkomponenter.
- ▶ Konfigurer den nye SCU.

Når SCU er byttet ut, må det utføres en systemtest.

➔ "6.3 Kontroller apparatet"

8.3.4 Skifte ACU

ACU-en befinner seg på øvre delen av ladesøylen på en DIN-skinne. Vipp ut svingrammen for å få tilgang til ACU-en.

➔ "5.2.7 Åpne ladesøylen"

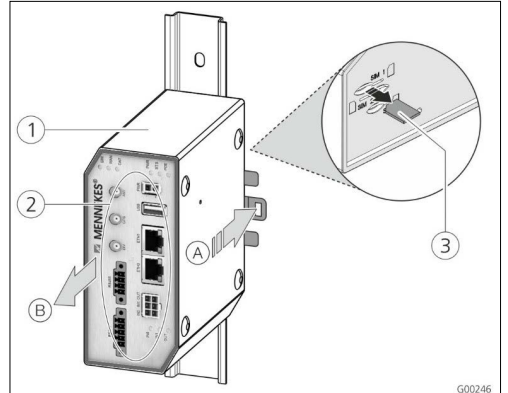


Fig. 33: Bytte ACU (eksempel)

Bytt ACU:

- ▶ Gjør ladesøylen spenningsfri.
- ▶ Koble fra pluggforbindelsene 2 for de elektriske tilkoblingene.
- ▶ Løsne den gamle ACU 1 fra DIN-skinnen.
- ▶ Ta SIM-kortet 3 ut av den gamle ACU (skuff "SIM 1", hvis installert).
- ▶ Sett SIM-kortet inn i skuffen "SIM 1" på den nye ACU.
- ▶ Sett den nye ACU på DIN-skinnen.
- ▶ Koble til ACU igjen ved hjelp av pluggforbindelsene.

Før igangkjøring må ACU konfigureres på nytt.

Hele systemet må da være oppdatert til nyeste program-
vareversjon.

- 📖 For konfigurasjon og oppdatering må dokumentasjonen fra MENNEKES ACU / SCU følges.
- ▶ Utfør evt. oppdateringer for ACU og alle tilhørende systemkomponenter.
- ▶ Konfigurer den nye ACU.

Når ACU er byttet ut, må det utføres en systemtest.

➔ "6.3 Kontroller apparatet"

9. Utbedring av feil

9.1 Feilmeldinger

9.1.1 Feil uten feilkode

Hvis det oppstår feil, vises de på tekstdisplayet:

Feilmeldinger	Feil og utbedring av feil
Please link your car using a charging cable to the charging point.	Ladestasjonen låser ikke ladepluggen. ▶ Sjekk ladekontakten for fremmedlegemer. ▶ Ladekabel / ladepluggen er skadet. Bytt ut ladekabelen.
Unknown customer-id.	Autentisering ikke mulig: Hos ukjente kunder. ▶ Legg inn kunden i backend-systemet.
Your account ist not activated.	Autentisering ikke mulig: Ved sperrert eller ikke-aktivert kundekonto. ▶ Sjekk innstillingene i backend-systemet. Kontroller at kunden er aktivert i backend-systemet.
Log-in currently not possible. We apologize for any inconvenience.	Ingen kommunikasjon mellom ladestasjonen og backend-systemet. ▶ Gjenta autentiseringen.

9.1.2 Feil med feilkode

Hvis det oppstår feil med feilkoder, vises de på tekstdisplayet:


Feilmeldinger	Feil og utbedring av feil
Out of service!	▶ Utbedring av feil med hjelp av feilkodene.

Displayet viser:

- ID-nummeret til SCU (f.eks. #98)
- SCU-fastvareversjon (f.eks. v0.45)
- Feilkoder (f.eks. ErrA: 5, ErrB: 3)

Feilkodene er delt inn i to kategorier:

- Kategori A: Kritiske feil, som fører til at ladingen avbrytes.
- Kategori B: Mindre kritiske feil og forklaringer til kategori A.

 Følg dokumentasjonen til MENNEKES ACU/SCU.

Hvis feilen ikke kan utbedres, må du kontakte din servicepartner.

→ "1.1 Service"

9.2 Reservedeler

Er det nødvendig med reserve- eller tilbehørdeler for å rette feilen, skal det kontrolleres at disse er av identisk konstruksjon.

- ▶ Bruk utelukkende originale reservedeler og tilbehør som er produsert og / eller godkjent av MENNEKES.

9.3 Nødopplåsing av ladepluggen

Hvis opplåsingfunksjonen svikter, kan det være at en aktuator låser ladepluggen mekanisk på stikkontaktpanelet. Ladepluggen kan da ikke trekkes ut og må låses opp manuelt.

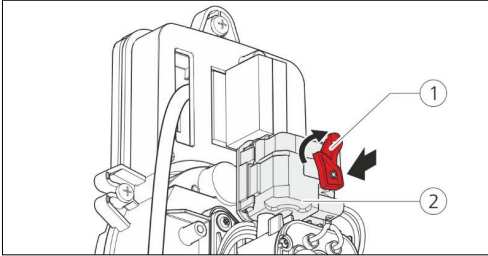


Fig. 34: Nødopplåsing av ladepluggen

- ▶ Sett den røde spaken 1 inn på firkantbolten på aktuatoren 2.
- ▶ Drei den røde spaken 90° med urviseren.
- ▶ Trekk ut ladepluggen.

9.4 Systemovervåking

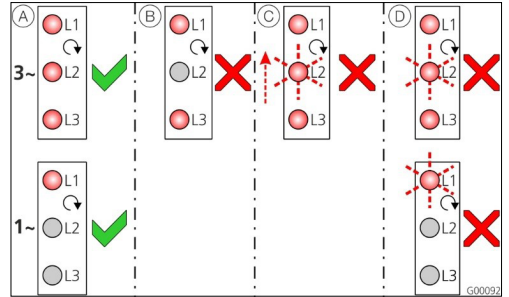


Fig. 35: Systemovervåking

Systemovervåkningen overvåker de tre fasene (L1, L2, L3) og nøytralledningen (N) i spenningstilførselen til ladestasjonen med tanke på riktig faserekkefølge, faseutfall hhv. underspenning.



For enfasede ladestasjoner (3,7 / 7,4 kW) overvåkes kun med tanke på strømbrudd og underspenning.

Driftsstatus indikeres med tre LED:

Pos.	Beskrivelse
A	Alle LED lyser. Alle tre fasene er tilgjengelig, høydreiefelt ligger inne. Apparatet er driftsklart.
B	Faseutfall / strømbrudd (kun for trefasede enheter). Respektive LED lyser ikke. Apparatet er ikke driftsklart.
C	Venstredreiefelt (kun for trefasede enheter). En blinkende LED "vandrer" fra L3 ... L1. Apparatet er ikke driftsklart.
D	Underspenning mellom to faser eller mellom fase og nøytralledning. $L - L < 295 \text{ V}$ $L - N < 170 \text{ V}$ Respektive LED blinker. Apparatet er ikke driftsklart.

10. Ta apparatet ut av drift og demontere det



Aktivitetene i dette kapittelet kan kun gjennomføres av elektriker.

Ta ladepunktene ut av drift

- ▶ Gjør ladepunktene spenningsfri. For å gjøre dette, slå du av automatsikring og la den jordfeilbryter slås på.



Hvis jordfeilbryter er slått på, forblir SIGRES-funksjonen aktiv. SIGRES-funksjonen gir avansert kondensasjon og korrosjonsbeskyttelse i vanskelige omgivelser.

Demontere apparatet

Utfør demontering på følgende måte:

- ▶ Kontroller at strømforsyningen til tilførselsledningen er koblet fra.
- ▶ Koble fra tilførselsledningen.
- ▶ Koble eventuelt fra styringsledningen (f.eks. RS485-BUS-ledningen).

⚠ FORSIKTIG

Fare for personskader pga. gjengestenger som stikker ut!

Usikrede gjengestenger som stikker ut, kan føre til at man faller og skader seg.

- ▶ Sperr av tilgangen til området rundt gjengestengene.

Hvis ladesøylen demonteres midlertidig:

- ▶ Beskytt forsynings- og RS485-Bus-ledningen.
- ▶ Sperr av området rundt gjengestengene.

Hvis ladesøylen demonteres permanent:

- ▶ Koble fra forsynings- og RS485-Bus-ledningen.
- ▶ Koble fra gjengestengene slik at de ikke stikker ut, eller fjern fundamentet helt.

11. Lagring

Lagring må skje i et tørt og temperert rom.

➔ "4. Tekniske data"

12. Avfallshåndtering



Avfallshåndtering av brukte apparater må skje iht. nasjonale og lokale lover og forskrifter. Ta hensyn til miljøet.

Brukte apparater og batterier må ikke kastes i vanlig husholdningsavfall!

- ▶ Apparatet må kasseres i samsvar med de nasjonale miljøforskriftene.
- ▶ Lever inn brukte apparater til fagforhandleren din.
- ▶ Kast brukte batterier ved et returpunkt for resirkulering eller lever dem inn til fagforhandleren.
- ▶ Kast emballasjematerialet ved et returpunkt for papp, papir og plast.

13. Tilbehør

Tilbehør som for eksempel beskyttelsestak eller ladekabel finner du på vår hjemmeside under "Tilbehør".

<https://www.chargeupyourday.com/>



14. Ordliste

Begrep	Forklaring
ACU	Accounting Control Unit Enhet for kommunikasjon med SCU-er i ladesystemene.
Autoswitch	Ladestasjonen registrerer den tilkoblede ladekabelen og aktiverer to separate lastkretser (16 A / 32 A) med respektive sikring. Dermed er det mulig å bruke 20 A og 32 A ladekabler på ett ladepunkt.
eHZ	Elektronisk husstandsmåler
Modus 3 (IEC 61851)	Lademodus for kjøretøy med kommunikasjonsgrensesnitt til ladekontakter type 2.
RCD	Residual Current Device (Jordfeilbryter) <ul style="list-style-type: none"> ■ Type A = løser ut på pulsstrøm ■ Type B = løser ut på alle faser
RFID	Radio-frequency Identification Automatisk identifisering og registrering av data ved hjelp av elektromagnetiske bølger.
SCU	Socket Control Unit Enhet for å styre det enkelte ladepunktet og for å kommunisere med kjøretøyet.
Type 2 (IEC 62196-2)	En- og trefasede ladestøpselinnettninger med identisk plugg-geometri for en ladeeffekt fra 3,7 til 44 kW AC.



MY POWER CONNECTION

3331570DS_BA1A_LS_Smart-Premium-S_3.7-22_Eichrecht_v00_18-06-2019

MENNEKES

Elektrotechnik GmbH & Co. KG

Aloys-Mennekes-Straße 1
57399 KIRCHHUDEM
GERMANY

Phone: +49 2723 41-1

Fax: +49 2723 41-214

info@MENNEKES.de

www.MENNEKES.com

