

## Doppelbox mit TwinCONTACT

Bestellnr. 1650

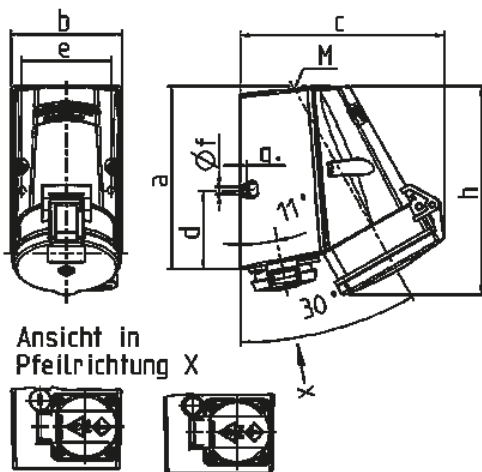


- schraubenlose Feder-Klemm-Technik
- CEE- und Steckdose SCHUKO® in einem Gehäuse
- mit G-Sicherungshalter, max. 10 A H

### Technische Daten

CEE 16 A, 5 p, 400 V	1
SCHUKO®	1
Absicherung	• mit G-Sicherungshalter, max. 10 A H
Schutzart	IP 44
Gehäusematerial	Kunststoff
Gewicht	400 g
Prüfzeichen	NL, Kema
Lagerkombination	D

### Abmessungen



Zeichnung	Amp.	16		32
		Pole		
1 MB 354		4	5	5
<b>Maße in mm</b>	<b>a</b>	141	141	141
	<b>b</b>	85	85	85
	<b>c</b>	136	140	158
	<b>d</b>	61	61	61
	<b>e</b>	68	68	68
	<b>f</b>	5,5	5,5	5,5
	<b>g</b>	5	5	5
	<b>h</b>	142	145	161
	<b>M</b>	25	25	25
<b>Leitung bis mm Ø</b>		18	18	18
<b>Klemmen für Leiterquerschnitt von bis mm<sup>2</sup></b>		1,5	1,5	2,5
		—4	—4	—10