

Anbausteckdose mit TwinCONTACT

Bestellnr. 1672

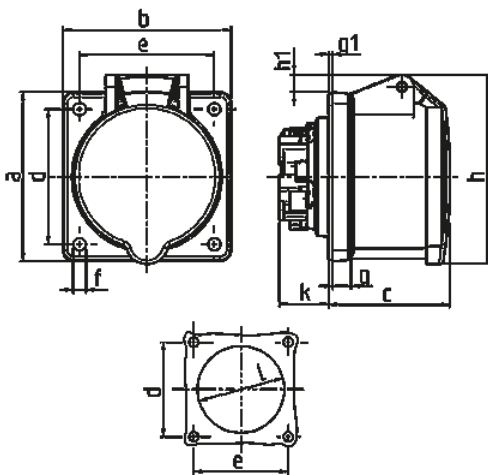


- schraubenlose Feder-Klemm-Technik
- zum Durchverdrahten geeignet
- gerade Steckrichtung
- Blindflansch zum Verschließen nicht genutzter Einbauöffnungen Bestellnr. 41419

Technische Daten

| | |
|-------------------|----------------------------|
| Ampere | 16 A |
| Pole | 4 p |
| Volt | 110 V |
| Uhrzeitstellung | 4 h |
| Hertz | 50-60 Hz |
| Anschlussstechnik | Schraubenlos - TwinCONTACT |
| Kontakt | standard |
| Schutzart | IP 44 |
| Flansch | 75x75 mm |
| Bohrloch | 60x60 mm |
| Gewicht | 127 g |
| Prüfzeichen | CN,CQC |

Abmessungen



| Zeichnung | Amp. | 16 | | | 32 | | |
|-------------------|---|-----|-----|-----|-----|-----|-----|
| | | 3 | 4 | 5 | 3 | 4 | 5 |
| 1 MB 464 | Pole | | | | | | |
| Maße in mm | a | 75 | 75 | 75 | 75 | 75 | 75 |
| | b | 75 | 75 | 75 | 75 | 75 | 75 |
| | c | 53 | 53 | 54 | 64 | 64 | 64 |
| | d | 60 | 60 | 60 | 60 | 60 | 60 |
| | e | 60 | 60 | 60 | 60 | 60 | 60 |
| | f | 5,5 | 5,5 | 5,5 | 5,5 | 5,5 | 5,5 |
| | g. | 8 | 8 | 8 | 8 | 8 | 8 |
| | g.1 | 2 | 2 | 2 | 2 | 2 | 2 |
| | h | 75 | 80 | 85 | 89 | 89 | 95 |
| | h1 | | 5 | 8 | 10 | 10 | 12 |
| | k | 22 | 22 | 22 | 28 | 28 | 28 |
| | l | 43 | 52 | 57 | 60 | 60 | 64 |
| | Klemmen für Leiterquerschnitt von bis mm² | 1,5 | 1,5 | 1,5 | 2,5 | 2,5 | 2,5 |
| | | -4 | -4 | -4 | -6 | -6 | -6 |