

## Anbausteckdose mit TwinCONTACT

Bestellnr. 1793

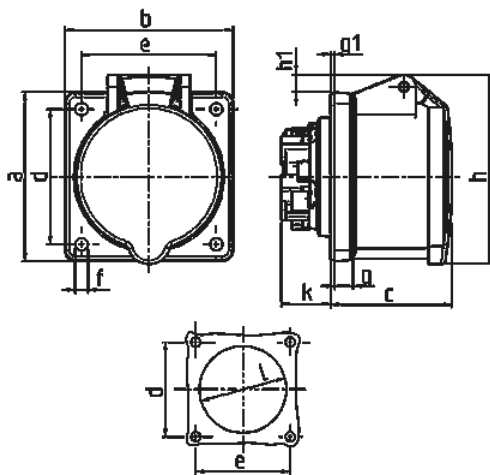


- schraubenlose Feder-Klemm-Technik
- zum Durchverdrahten geeignet
- gerade Steckrichtung

### Technische Daten

Ampere	32 A
Pole	4 p
Volt	50-500 V
Uhrzeitstellung	10 h
Hertz	100-300 Hz
Anschluss-technik	Schraubenlos - TwinCONTACT
Kontakt	standard
Schutzart	IP 44
Flansch	75x75 mm
Bohrloch	60x60 mm
Gewicht	188 g
Prüfzeichen	DE, VDE, CN, CQC

### Abmessungen



Zeichnung	Amp.	16			32		
		3	4	5	3	4	5
<b>1 MB 464</b>	<b>Pole</b>						
<b>Maße in mm</b>	<b>a</b>	75	75	75	75	75	75
	<b>b</b>	75	75	75	75	75	75
	<b>c</b>	53	53	54	64	64	64
	<b>d</b>	60	60	60	60	60	60
	<b>e</b>	60	60	60	60	60	60
	<b>f</b>	5,5	5,5	5,5	5,5	5,5	5,5
	<b>g.</b>	8	8	8	8	8	8
	<b>g.1</b>	2	2	2	2	2	2
	<b>h</b>	75	80	85	89	89	95
	<b>h1</b>		5	8	10	10	12
	<b>k</b>	22	22	22	28	28	28
	<b>l</b>	43	52	57	60	60	64
<b>Klemmen für Leiterquer-</b>		1,5	1,5	1,5	2,5	2,5	2,5
<b>schnitt von bis mm<sup>2</sup></b>		—4	—4	—4	—6	—6	—6