

Doppelbox mit TwinCONTACT

Bestellnr. 1649

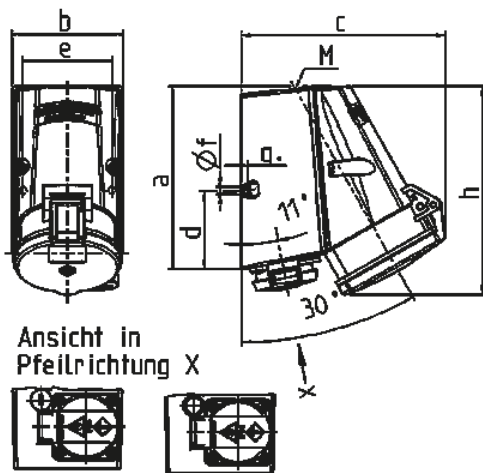


- schraubenlose Feder-Klemm-Technik
- CEE- und Steckdose SCHUKO® in einem Gehäuse
- auch mit Schutzkontaktsteckdosen nach französisch/belgischer, dänischer schweizer Norm lieferbar

Technische Daten

CEE 16 A, 5 p, 400 V	1
SCHUKO®	1
Schutzart	IP 44
Gehäusematerial	Kunststoff
Gewicht	375 g
Prüfzeichen	RU,EAC (Zwangszulassung), NL,Kema

Abmessungen



Zeichnung	Amp.	16		32
		4	5	5
1 MB 354	Pole			
Maße in mm	a	141	141	141
	b	85	85	85
	c	136	140	158
	d	61	61	61
	e	68	68	68
	f	5,5	5,5	5,5
	g	5	5	5
	h	142	145	161
	M	25	25	25
Leitung bis mm Ø		18	18	18
Klemmen für Leiterquerschnitt von bis mm²		—4	—4	—10