

Montageplatte

Bestellnr. 18416

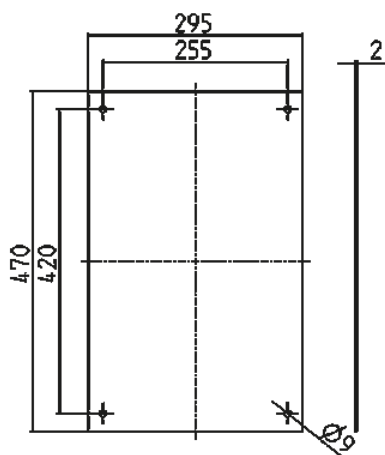
- verzinkt
- Maße: 470 x 295 x 2 mm



Technische Daten

Gewicht	2142 g
---------	--------

Abmessungen



Zeichnung
5 MB 64

Maße in mm