

## Montageplatte

Bestellnr. 18416

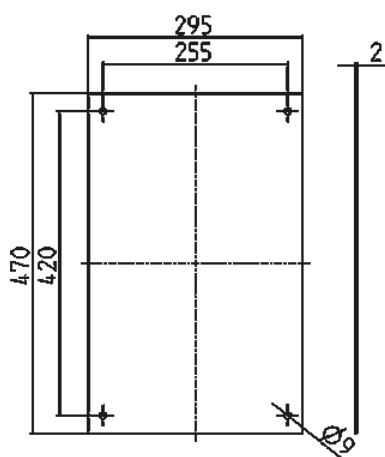
- verzinkt
- Maße: 470 x 295 x 2 mm



## Technische Daten

Gewicht	2142 g
---------	--------

## Abmessungen



**Zeichnung**  
**5 MB 64**

**Maße in mm**