

Anbausteckdose mit TwinCONTACT

Bestellnr. 1680

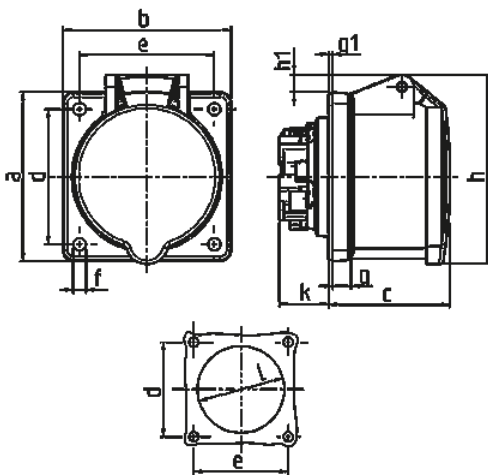


- schraubenlose Feder-Klemm-Technik
- zum Durchverdrahten geeignet
- gerade Steckrichtung
- Blindflansch zum Verschließen nicht genutzter Einbauöffnungen Bestellnr. 41419

Technische Daten

Ampere	16 A
Pole	5 p
Volt	500 V
Uhrzeitstellung	7 h
Hertz	50-60 Hz
Anschluss technik	Schraubenlos - TwinCONTACT
Kontakt	standard
Schutzart	IP 44
Flansch	75x75 mm
Bohrloch	60x60 mm
Gewicht	152 g
Prüfzeichen	CN,CQC

Abmessungen



Zeichnung	Amp.	16			32		
		3	4	5	3	4	5
1 MB 464	Pole						
Maße in mm	a	75	75	75	75	75	75
	b	75	75	75	75	75	75
	c	53	53	54	64	64	64
	d	60	60	60	60	60	60
	e	60	60	60	60	60	60
	f	5,5	5,5	5,5	5,5	5,5	5,5
	g.	8	8	8	8	8	8
	g.1	2	2	2	2	2	2
	h	75	80	85	89	89	95
	h1		5	8	10	10	12
	k	22	22	22	28	28	28
	l	43	52	57	60	60	64
Klemmen für Leiterquer-		1,5	1,5	1,5	2,5	2,5	2,5
schnitt von bis mm²		-4	-4	-4	-6	-6	-6