

## CombiTOWER®

Bestellnr. 15740

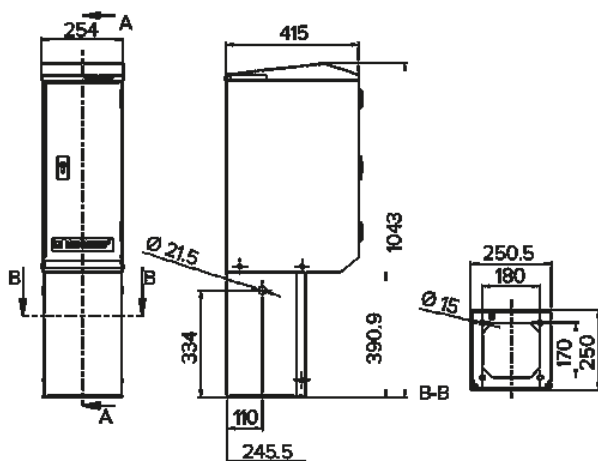


- mit abschließbarer Tür
- aus Edelstahl mit abnehmbarer Haube und Frontplatte, Maße (H x B x T): 1043 x 254 x 415 mm
- geeignet für AMAXX® Kombinationen mit 5 Segmenten

## Technische Daten

Gewicht	26000 g
---------	---------

## Abmessungen



**Zeichnung**  
**1 MB 518**

**Maße in mm**