

Doppelbox mit TwinCONTACT

Bestellnr. 1648

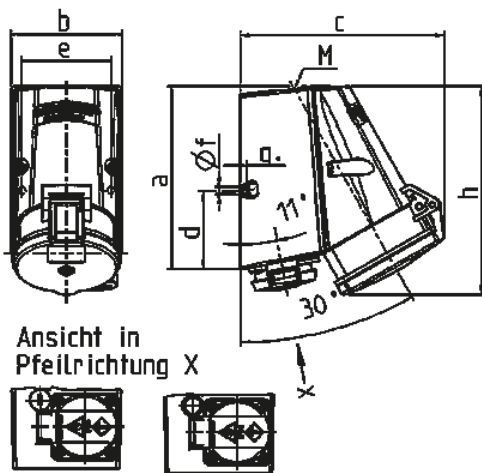


- schraubenlose Feder-Klemm-Technik
- CEE- und Steckdose SCHUKO® in einem Gehäuse

Technische Daten

| | |
|----------------------|------------|
| CEE 16 A, 4 p, 400 V | 1 |
| SCHUKO® | 1 |
| Schutzart | IP 44 |
| Gehäusematerial | Kunststoff |
| Gewicht | 380 g |
| Prüfzeichen | NL,Kema |

Abmessungen



| Zeichnung | Amp. Pole | 16 | | 32 |
|---------------------------------|--------------|-----|-----|-----|
| | | 4 | 5 | 5 |
| 1 MB 354 | | | | |
| Maße in mm | a | 141 | 141 | 141 |
| | b | 85 | 85 | 85 |
| | c | 136 | 140 | 158 |
| | d | 61 | 61 | 61 |
| | e | 68 | 68 | 68 |
| | f | 5,5 | 5,5 | 5,5 |
| | g | 5 | 5 | 5 |
| | h | 142 | 145 | 161 |
| | M | 25 | 25 | 25 |
| Leitung bis mm Ø | | 18 | 18 | 18 |
| Klemmen für Leiterquer- | | 1,5 | 1,5 | 2,5 |
| schnitt von bis mm ² | | —4 | —4 | —10 |