

Stecker PowerTOP® Xtra TM

Bestellnr. 24973

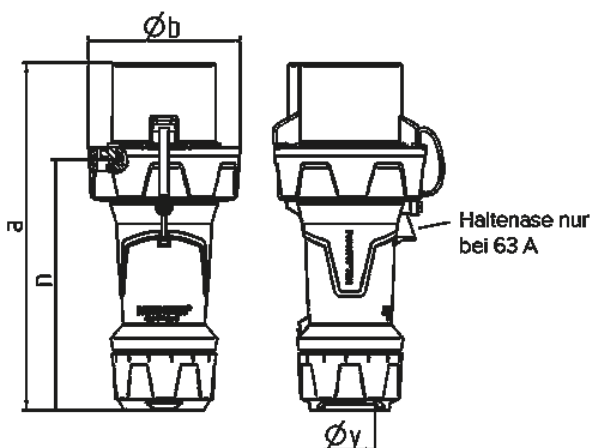


- Schraubkontakt
- gummierte Griffflächen
- Rahmenklemmen
- hochwärmebeständige Kontaktträger
- vernickelte Kontakte
- Verschraubung mit Abdichtung
- Zugentlastung und Kabelknickschutz
- Gehäuse mit Gewindeverschluss
- Sicherungsschieber für Gehäuse und Verschraubung mit Schutzkappe
- (Form CP)
- nach Verteidigungsgerätenorm

Technische Daten

Ampere	125 A
Pole	5 p
Volt	50-500 V
Uhrzeitstellung	2 h
Hertz	300-500 Hz
Anschlussstechnik	Schraubkontakt
Kontakt	vernickelte Kontakte, hochwärmebeständige Kontaktträger
Schutzart	IP 67
Gewicht	1400 g
Prüfzeichen	DE, VDE

Abmessungen



Zeichnung	Amp.	63	125
2 MB 241	Pole	5	5
Maße in mm	a	260	300
	b	114	130
	n	188	219
	y	36	49
Klemmen für Leiterquerschnitt von bis mm²		6	25
		—16	—50