

Anbausteckdose

Bestellnr. 1146A

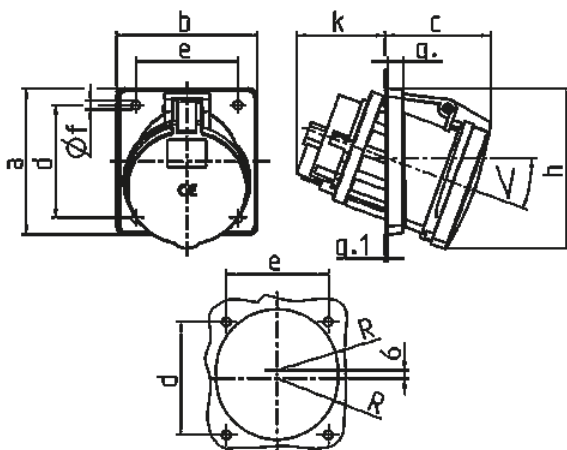


- Schraubkontakt
- X-CONTACT®
- Neigung 20°
- Produkte mit Pilotkontakt auf Anfrage

Technische Daten

Ampere	63 A
Pole	3 p
Volt	110 V
Uhrzeitstellung	4 h
Hertz	50-60 Hz
Anschlussstechnik	Schraubkontakt
Kontakt	hochwärmebeständige Kontaktträger, X-CONTACT®
Schutzart	IP 44
Flansch	110x106 mm
Bohrloch	85x77 mm
Neigung	20 °
Gewicht	526 g
Prüfzeichen	VDE, EAC, CQC

Abmessungen



Zeichnung	Amp.	63		
		3	4	5
1 MB 297	Pole			
Maße in mm	a	110	110	110
	b	106	106	106
	c	82	82	82
	d	85	85	85
	e	77	77	77
	f	6,5	6,5	6,5
	g	12	12	12
	g.1	2	2	2
	h	122	122	122
	k	69	69	69
	R	46	46	46
	<	20°	20°	20°
Klemmen für Leiterquerschnitt von bis mm²		6	6	6
		-25	-25	-25