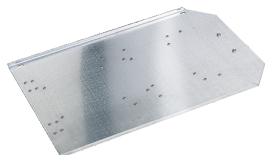


Montageplatte
Bestellnr. 18416

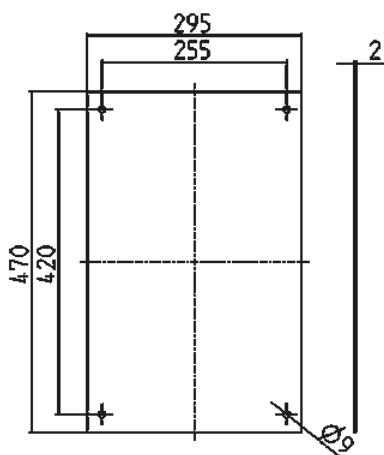


- verzinkt
- Maße: 470 x 295 x 2 mm

Technische Daten

Gewicht	2142 g
Prüfzeichen	EAC

Abmessungen



Zeichnung
5 MB 64

Maße in mm