

Energiepoller Leergehäuse

Bestellnr. 18503AG

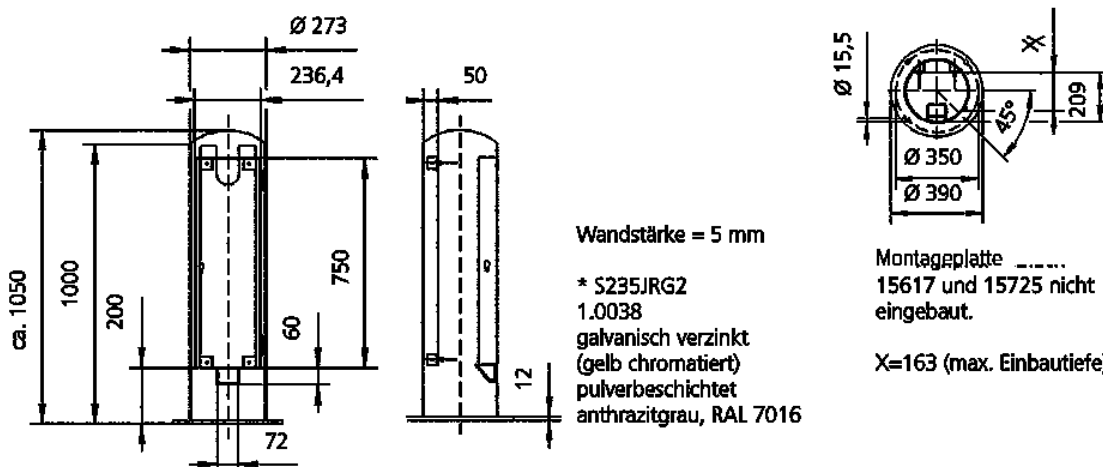


- Aus Stahlrohr
- Wandstärke 4,5 mm
- galvanisch verzinkt
- gelb chromatiert und pulverbeschichtet
- Farbe: anthrazit (RAL 7016)
- anscharnierte Versorgungsöffnung mit Profilhalbzylinderschloss
- Maße (H x Ø): 1050 x 273 mm (innen)
- Gewicht: ca. 60 kg
- Leitungsauslass unten: (H x B) 60 x 70 mm
- Bodenmontageflansch: Ø 390 mm
- 4 Befestigungsbohrungen 15,5 mm
- zur Befestigung auf vorhandenes Fundament

Technische Daten

Gewicht	81000 g
Prüfzeichen	EAC

Abmessungen



Zeichnung
1 MB 473

Maße in mm