

## Stecker PowerTOP® Xtra TM

Bestellnr. 24870

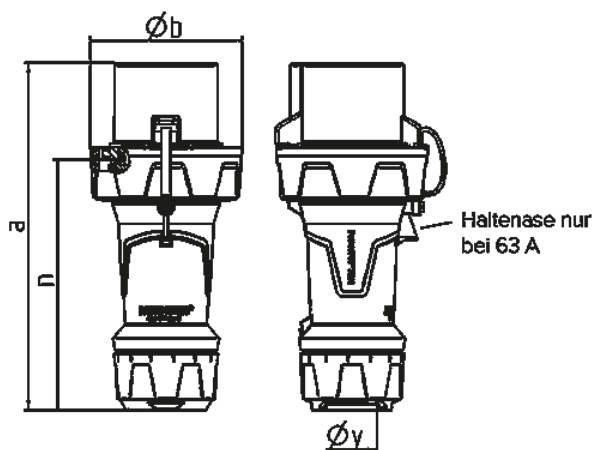


- Schraubkontakt
- gummierte Griffflächen
- Rahmenklemmen
- hochwärmebeständige Kontaktträger
- vernickelte Kontakte
- Verschraubung mit Abdichtung
- Zugentlastung und Kabelknickschutz
- Gehäuse mit Gewindeverschluss
- Sicherungsschieber für Gehäuse und Verschraubung mit Schutzkappe
- (Form CP)
- nach Verteidigungsgerätenorm

### Technische Daten

Ampere	63 A
Pole	5 p
Volt	400 V
Uhrzeitstellung	6 h
Hertz	50-60 Hz
Anschluss technik	Schraubkontakt
Kontakt	vernickelte Kontakte, hochwärmebeständige Kontaktträger
Schutzart	IP 67
Gewicht	880 g
Prüfzeichen	VDE, EAC

### Abmessungen



Zeichnung	Amp.	63	125
2 MB 241	Pole	5	5
<b>Maße in mm</b>	<b>a</b>	260	300
	<b>b</b>	114	130
	<b>n</b>	188	219
	<b>y</b>	36	49
<b>Klemmen für Leiterquerschnitt von bis mm<sup>2</sup></b>		6	25
		—16	—50