

## Anbausteckdose

Bestellnr. 2761P

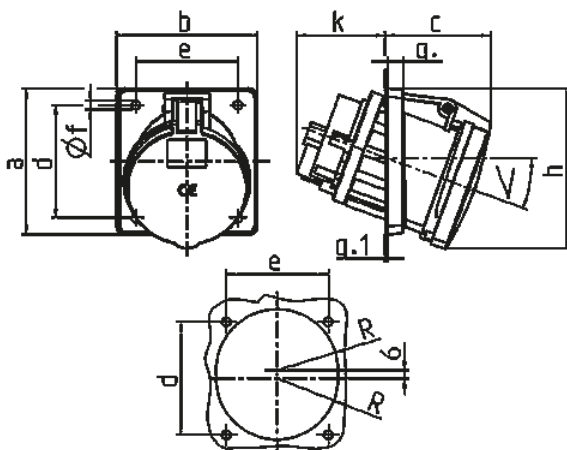


- Schraubkontakt
- mit Pilotkontakt
- X-CONTACT®
- hochwärmebeständige Kontaktträger
- Neigung 20°

## Technische Daten

Ampere	63 A
Pole	5 p
Volt	600-690 V
Uhrzeitstellung	5 h
Hertz	50-60 Hz
Anschlussstechnik	Schraubkontakt
Kontakt	X-CONTACT®, hochwärmebeständige Kontaktträger
Schutzart	IP 44
Flansch	110x106 mm
Bohrloch	85x77 mm
Neigung	20 °
Gewicht	653 g
Prüfzeichen	EAC

## Abmessungen



Zeichnung	Amp.	63		
		3	4	5
<b>1 MB 297</b>	<b>Pole</b>			
<b>Maße in mm</b>	<b>a</b>	110	110	110
	<b>b</b>	106	106	106
	<b>c</b>	82	82	82
	<b>d</b>	85	85	85
	<b>e</b>	77	77	77
	<b>f</b>	6,5	6,5	6,5
	<b>g.</b>	12	12	12
	<b>g.1</b>	2	2	2
	<b>h</b>	122	122	122
	<b>k</b>	69	69	69
	<b>R</b>	46	46	46
	<b>&lt;</b>	20°	20°	20°
<b>Klemmen für Leiterquer-</b>				
<b>schnitt von bis mm²</b>		6	6	6
		-25	-25	-25