

Stecker PowerTOP® Xtra TM

Bestellnr. 24970

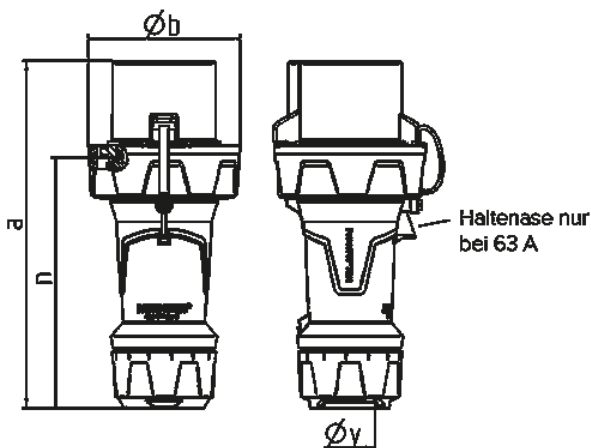


- Schraubkontakt
- gummierte Griffflächen
- Rahmenklemmen
- hochwärmebeständige Kontaktträger
- vernickelte Kontakte
- Verschraubung mit Abdichtung
- Zugentlastung und Kabelknickschutz
- Gehäuse mit Gewindeverschluss
- Sicherungsschieber für Gehäuse und Verschraubung mit Schutzkappe
- (Form CP)
- nach Verteidigungsgerätenorm

Technische Daten

Ampere	125 A
Pole	5 p
Volt	400 V
Uhrzeitstellung	6 h
Hertz	50-60 Hz
Anschluss technik	Schraubkontakt
Kontakt	hochwärmebeständige Kontaktträger, vernickelte Kontakte
Schutzart	IP 67
Gewicht	1640 g
Prüfzeichen	VDE, EAC, CQC

Abmessungen



Zeichnung	Amp.	63	125
2 MB 241	Pole	5	5
Maße in mm	a	260	300
	b	114	130
	n	188	219
	y	36	49
Klemmen für Leiterquerschnitt von bis mm ²		6 —16	25 —50