

Flansch

Bestellnr. 41341

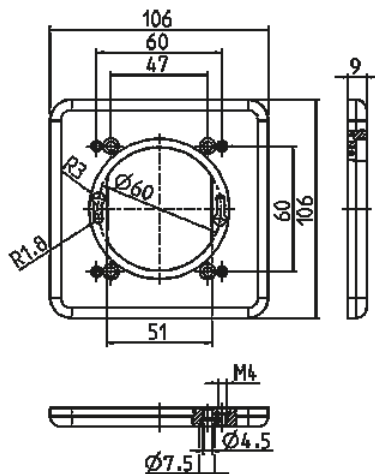


- für Anbausteckdosen der Artikelgruppen 1733 und 1735, die Steckdosen sind mit Flansch zur Montage auf UP-Dosen geeignet
- Flanschmaß 106 x 106 mm / Bohrlochabstand 60 x 60 mm

Technische Daten

Gewicht	57 g
Prüfzeichen	EAC

Abmessungen



Zeichnung
1 MB 323

Maße in mm