

## Anbausteckdose

Bestellnr. 75041

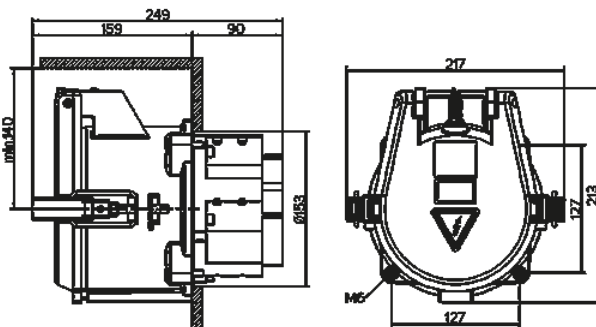


- Schraubkontakt
- auf Wunsch auch in seewasserbeständiger Ausführung lieferbar

## Technische Daten

Ampere	250 A
Pole	4 p
Volt	400 V
Uhrzeitstellung	6 h
Hertz	50-60 Hz
Anschlussstechnik	Schraubkontakt
Kontakt	standard
Schutzart	IP 67
Gewicht	6525 g
Prüfzeichen	EAC

## Abmessungen



**Zeichnung  
1 MB 388**

**Maße in mm**