

Anbausteckdose

Bestellnr. 75042

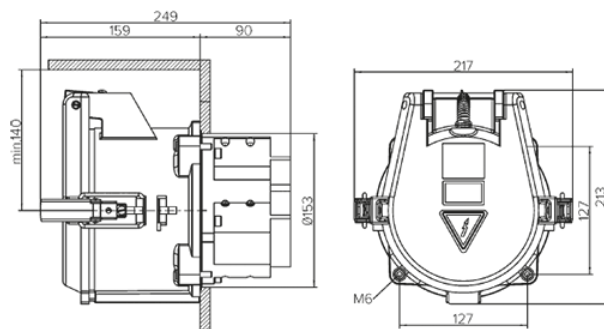


- Aluminiumgehäuse
- Schraubkontakt
- auf Wunsch auch in seewasserbeständiger Ausführung lieferbar

Technische Daten

Ampere	250 A
Pole	4 p
Volt	500 V
Uhrzeitstellung	7 h
Hertz	50-60 Hz
Anschluss technik	Schraubkontakt
Kontakt	standard
Schutzart	IP64
Gewicht	9540 g

Abmessungen



Zeichnung
1 MB 388

Maße in mm