

Anbausteckdose

Bestellnr. 75046

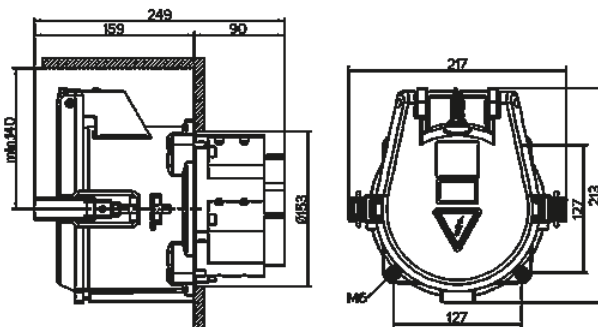


- Schraubkontakt
- auf Wunsch auch in seewasserbeständiger Ausführung lieferbar

Technische Daten

Ampere	400 A
Pole	4 p
Volt	400 V
Uhrzeitstellung	6 h
Hertz	50-60 Hz
Anschlussstechnik	Schraubkontakt
Kontakt	standard
Schutzart	IP 67
Gewicht	7000 g
Prüfzeichen	EAC

Abmessungen



**Zeichnung
1 MB 388**

Maße in mm