

Energiepoller

Bestellnr. 83685

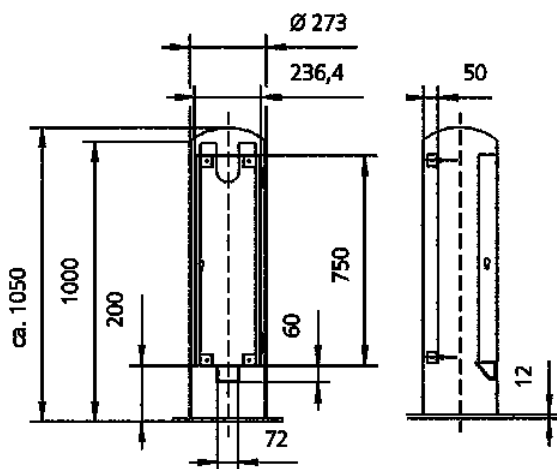


- aus Stahlrohr
- Wandstärke 4,5 mm
- galvanisch verzinkt
- gelb chromatiert
- pulverbeschichtet
- Farbe: anthrazit (RAL 7016)
- anscharnierte Versorgungsöffnung mit Profilhalbzylinderschloss
- Maße (H x Ø): 1050 x 273 mm (innen)
- Gewicht: ca. 60 kg
- Leitungsauslass unten: (H x B) 60 x 70 mm
- Bodenmontageflansch: Ø 390 mm
- 4 Befestigungsbohrungen 15,5 mm
- zur Befestigung auf vorhandenes Fundament

Technische Daten

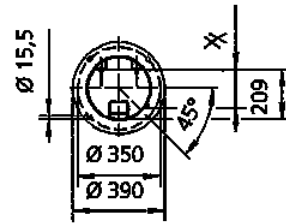
CEE 32 A, 5 p, 400 V	1
CEE 16 A, 5 p, 400 V	1
SCHUKO®	2
Absicherung	<ul style="list-style-type: none"> • 1 FI 40 A, 4 p, 0,03 A • 1 LS 32 A, 3 p, C • 1 LS 16 A, 3 p, C • 2 LS 16 A, 1 p, B
Vorsicherung max.	40 A
InA	38 A
RDF	0.6
Anschluss/Zuleitung	<ul style="list-style-type: none"> • für 1 Leitung bis 5 x 10 mm²
Schutzart	IP 44
Gehäusematerial	Metall
Gewicht	60000 g
Höhe	1050 mm
Durchmesser	273 mm
Prüfzeichen	EAC

Abmessungen



Wandstärke = 5 mm

* S235JRG2
1.0038
galvanisch verzinkt
(gelb chromatiert)
pulverbeschichtet
anthrazitgrau, RAL 7016



Montageplatte
15617 und 15725 nicht
eingebaut.

X=163 (max. Einbautiefe)

Zeichnung
1 MB 473

Maße in mm