

Aufputz-Verteiler

Bestellnr. 83705

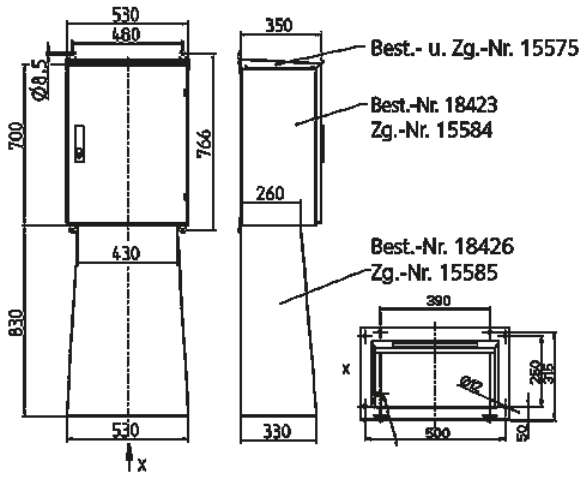


- Edelstahl rostfrei (Material 1.4301)
- Oberfläche geschliffen (K240), auf Wunsch Material 1.4571
- Schutzart IP 44 bei geschlossener Tür

Technische Daten

CEE 63 A, 5 p, 400 V	1
CEE 32 A, 5 p, 400 V	2
CEE 16 A, 5 p, 400 V	2
SCHUKO®	3
Absicherung	<ul style="list-style-type: none"> • 2 FI 63 A, 4 p, 0,03 A • 2 LS 63 A, 3 p, C • 2 LS 32 A, 3 p, C • 2 LS 16 A, 3 p, C • 3 LS 16 A, 1 p, B
Vorsicherung max.	125 A
InA	70 A
RDF	0.4
Anschluss/Zuleitung	<ul style="list-style-type: none"> • für 2 Leitungen bis 5 x 50 mm²
Schutzart	IP 44
Gehäusematerial	Metall
Gewicht	68000 g
Höhe	700 mm
Breite	530 mm
Tiefe	350 mm
Prüfzeichen	EAC

Abmessungen



Zeichnung
1 MB 439

Maße in mm