

## Aufputz-Verteiler

Bestellnr. 83706

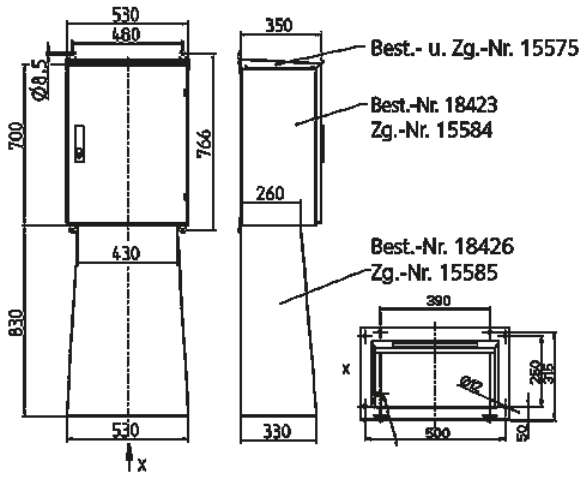


- Edelstahl rostfrei (Material 1.4301)
- Oberfläche geschliffen (K240), auf Wunsch Material 1.4571
- Schutzart IP 44 bei geschlossener Tür

## Technische Daten

CEE 63 A, 5 p, 400 V	1
CEE 32 A, 5 p, 400 V	1
CEE 16 A, 5 p, 400 V	1
SCHUKO®	4
Absicherung	<ul style="list-style-type: none"> <li>• 2 FI 63 A, 4 p, 0,03 A</li> <li>• 2 LS 63 A, 3 p, C</li> <li>• 1 LS 32 A, 3 p, C</li> <li>• 1 LS 16 A, 3 p, C</li> <li>• 4 LS 16 A, 1 p, B</li> </ul>
Anschluss/Zuleitung	• für 2 Leitungen bis 5 x 50 mm <sup>2</sup>
Schutzart	IP 44
Gehäusematerial	Metall
Gewicht	50000 g
Höhe	700 mm
Breite	530 mm
Tiefe	350 mm
Prüfzeichen	EAC

## Abmessungen



**Zeichnung**  
**1 MB 439**

**Maße in mm**