

Aufputz-Verteiler

Bestellnr. 83744

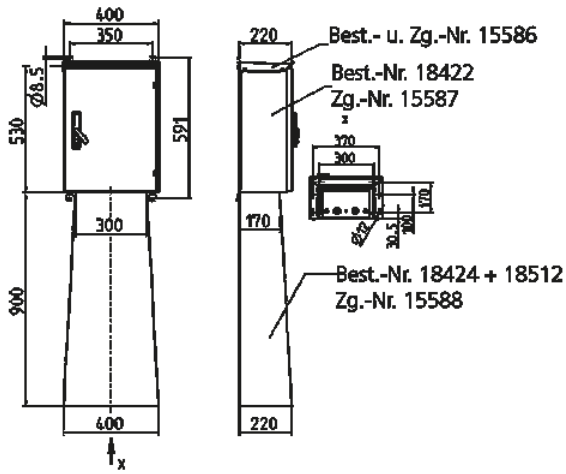


- Edelstahl rostfrei (Material 1.4301)
- Oberfläche geschliffen (K240), auf Wunsch Material 1.4571
- Schutzart IP 44 bei geschlossener Tür

Technische Daten

CEE 32 A, 5 p, 400 V	1
CEE 16 A, 5 p, 400 V	1
SCHUKO®	2
Absicherung	<ul style="list-style-type: none"> • 1 FI 63 A, 4 p, 0,03 A • 1 LS 32 A, 3 p, C • 1 LS 16 A, 3 p, C • 2 LS 16 A, 1 p, B
Vorsicherung max.	100 A
InA	46 A
RDF	0.75
Anschluss/Zuleitung	<ul style="list-style-type: none"> • für 2 Leitungen bis 5 x 25 mm²
Schutzart	IP 44
Gehäusematerial	Metall
Gewicht	22240 g
Höhe	530 mm
Breite	400 mm
Tiefe	220 mm
Prüfzeichen	EAC

Abmessungen



Zeichnung
1 MB 437

Maße in mm