

DUO

Wandsteckdose

MATERIALNR.: 5604406H



MENNEKES

Elektrotechnik GmbH & Co. KG
Aloys-Mennekes-Straße 1
57399 KIRCHHUNDEM GERMANY
www.MENNEKES.de

Produktbeschreibung

- Schraubkontakt
- anschlussfertig verdrahtet
- X-CONTACT®
- abschaltbar
- mechanische DUO-Verriegelung
- Schalter 3-polig mit Hilfskontaktschalter 1 NC und 1 NO
- mit Vorhängeschloss abschließbar

Technische Daten

| DUO - Wandsteckdose | 5604406H |
|-----------------------|-------------------------|
| Produktserie | DUO |
| Lasttrennschalter | Ja |
| Stromstärke | 32 A |
| Polzahl | 4 P |
| Uhrzeitstellung | 6 h |
| Nennspannung AC ± 10% | 400 V |
| Nennfrequenz | 50-60 Hz |
| Stromart | AC |
| Schalterart | 3P + N + PE + 1NC + 1NO |
| Schutzart IP | IP67 |
| Befestigungsart | Wandbefestigung |
| Pilotkontakt | ohne Pilotkontakt |
| Anschlussmöglichkeit | Schraub-Klemmen |
| Gewicht (netto) | 1331 g |

| | |
|-----------------------------|--|
| Abschließbar | Ja |
| EAN / Identifikationsnummer | 4015394297710 |
| Kontakt-Träger | X-CONTACT® |
| Kabeleinführung | Oben & Unten 2 x M25 oben oder unten geschlossen 1 x M25 und 1 x M32 oben oder unten geschlossen |

Zulässige Umgebungsbedingungen

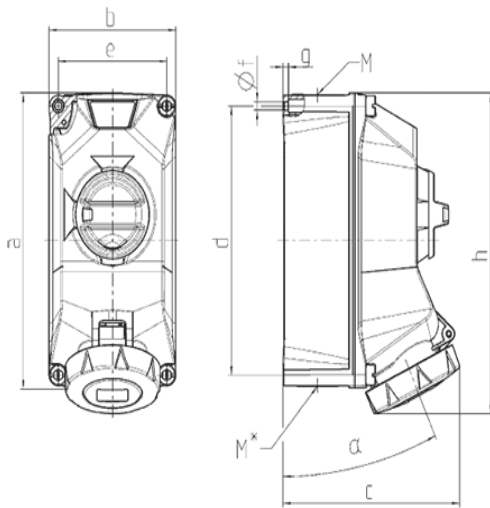
| | |
|--|----------------|
| Dauerhafte Umgebungstemperatur min. bis max. | -25 bis +40 °C |
|--|----------------|

Materialeigenschaften

| | |
|---|---|
| Klappdeckel | PA6/TPE ähnl. RAL 3013 Rot ähnl. RAL 7016 Anthrazitgrau |
| Gehäuseoberteil | PC/ASA ähnl. RAL 7035 Lichtgrau |
| Gehäuseunterteil | PC/ASA ähnl. RAL 9005 Tiefschwarz |
| Drehknopf | PC/ASA ähnl. RAL 7035 Lichtgrau |
| Material der verwendeten Schrauben (außenliegend) | PA6 ähnl. RAL 9005 Tiefschwarz |

| Normen und Standards | |
|-------------------------------------|---|
| REACH Verordnung (EG) Nr. 1907/2006 | Information nach Artikel 33 REACH: SVHC: Blei (CAS: 7439-92-1) |
| RoHS 2011/65/EU inkl. 2015/863/EU | ✓ |
| POP Verordnung (EU) 2019/1021 | ✓ |
| Norm(en) | DIN EN 60309-4 |
| Konformitätszeichen | CE, UKCA |
| Prüfzeichen | EAC |

Maßzeichnung



| Zeichnung 1 MB 714 | Amp. Pole | 16 | | | 32 | | |
|--|--------------|---------------|------|------|---------------|------|------|
| | | 3 | 4 | 5 | 3 | 4 | 5 |
| Maße in mm | a | 225 | 225 | 225 | 225 | 225 | 225 |
| | b | 118 | 118 | 118 | 118 | 118 | 118 |
| | c | 163 | 163 | 165 | 168 | 168 | 169 |
| | d | 208 | 208 | 208 | 208 | 208 | 208 |
| | e | 101 | 101 | 101 | 101 | 101 | 101 |
| | f | 6,4 | 6,4 | 6,4 | 6,4 | 6,4 | 6,4 |
| | g | 5 | 5 | 5 | 5 | 5 | 5 |
| | h | 241 | 245 | 249 | 252 | 252 | 255 |
| | α | 25 | | | 25 | | |
| | M | 1x25 und 1x32 | | | 1x25 und 1x32 | | |
| | M* | 2x25 | 2x25 | 2x25 | 2x25 | 2x25 | 2x25 |
| Leitung bis mm Ø | | 25 | 25 | 25 | 25 | 25 | 25 |
| Klemmen für Leiterquer- schnitt von bis mm ² | | 2,5 | 2,5 | 2,5 | 2,5 | 2,5 | 2,5 |
| | | -10 | -10 | -10 | -10 | -10 | -10 |