

CombiTOWER®

Bestellnr. 15681

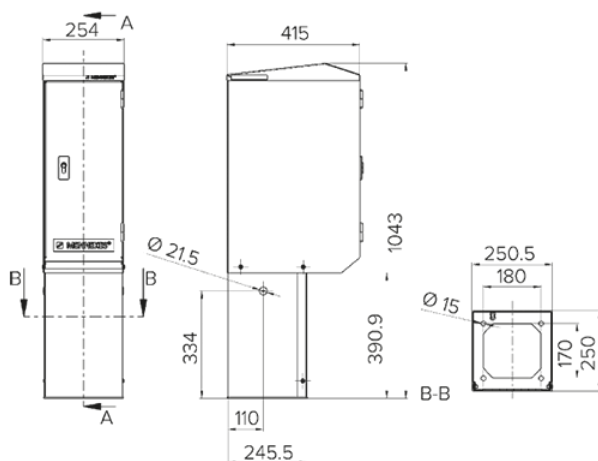


- mit abschließbarer Tür
- aus Edelstahl rostfrei (Material 1.4301)
- auf Wunsch Material 1.4571
- mit abnehmbarer Haube und Frontplatte
- Maße (H x B x T): 1043 x 254 x 415 mm
- geeignet für AMAXX® Kombinationen mit 2, 3 oder 4 Segmenten
- signalgelb lackiert (RAL 1003)

Technische Daten

Gewicht	26110 g
Prüfzeichen	EAC

Abmessungen



Zeichnung
1 MB 518

Maße in mm