

Aufputz-Verteiler
Bestellnr. 6223057

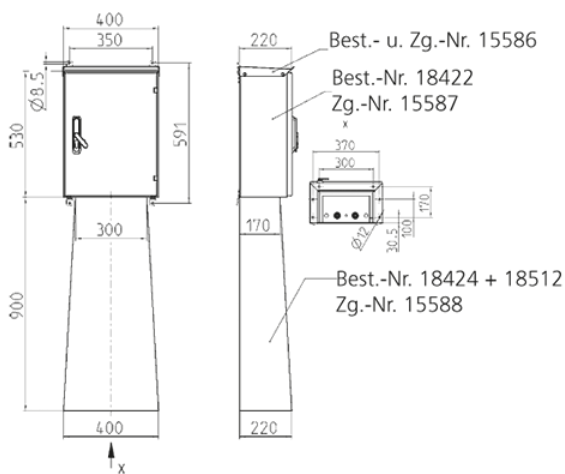


- Edelstahl rostfrei (Material 1.4301)
- Oberfläche geschliffen (K240), auf Wunsch Material 1.4571
- Schutzart IP 44 bei geschlossener Tür

Technische Daten

Anschluss/Zuleitung	• 1 Anbaugerätestecker 32 A, 5 p, 1 h, 50-500 V
Schutzart	IP44
Gehäusematerial	Metall
Gewicht	22500 g

Abmessungen



Zeichnung
1 MB 437

Maße in mm