

Kupplung PowerTOP® Xtra R

MATERIALNUMMER: 14554



MENNEKES

Elektrotechnik GmbH & Co. KG
Aloys-Mennekes-Straße 1
57399 KIRCHHUNDEM GERMANY
www.MENNEKES.de

Produktbeschreibung

- Schraubanschlusstechnik ErgoCONTACT®
- X-CONTACT®
- ergonomische Gehäuseform mit genoppten Griffflächen
- hochwärmebeständige Kontaktträger
- vernickelte Kontakte
- gummierte Verschraubung mit Abdichtung
- Zugentlastung und Kabelknickschutz
- Gehäuse mit Gewindeverschluss und Sicherungsschieber
- Beschriftungsfläche für selbstklebende Etiketten

Technische Daten

Kupplung - PowerTOP® Xtra R	14554
Produktserie	PowerTOP® Xtra R
Stromstärke	16 A
UL-Stromstärke	-
Polzahl	3 P
Uhrzeitstellung	10 h
Nennspannung AC ± 10%	50-500 V
Nennfrequenz	100-300 Hz
Stromart	AC
Schutzart IP	IP54
Kontakt-Träger	Kontakte vernickelt / VN Träger hochwärmebeständig / HW
Pilotkontakt	ohne Pilotkontakt
Anschlussmöglichkeit	Schraubanschlusstechnik ErgoCONTACT®
Schraub-Antrieb Kontaktschraube	Kombikopfschraube (PZ2 und Schlitz)
Leiterquerschnitt min.	1 mm²

Leiterquerschnitt max.	2,5 mm ²
Kabelknickschutz	in Kabelverschraubung integriert
Schutztülle	ohne Schutztülle
EAN / Identifikationsnummer	4015394305637

Zulässige Umgebungsbedingungen

Dauerhafte Umgebungstemperatur min. bis max.	-25 °C bis +40 °C
--	-------------------

Materialeigenschaften

Klappdeckel	PC ähnl. RAL 6010 Grün
Haube	PA6 ähnl. RAL 7000 Fehgrau
Vorderteil	PA6 ähnl. RAL 6010 Grün

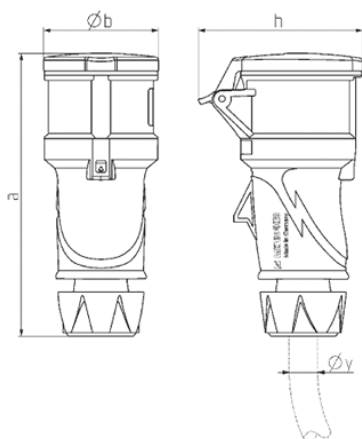
Materialbeständigkeit

Die Materialbeständigkeitsübersicht finden Sie auf der Website im Bereich „Wissen“ → „Produkt-Wissen“ → „Materialien“

Normen und Standards

REACH Verordnung (EG) Nr. 1907/2006	Information nach Artikel 33 REACH: SVHC: Blei (CAS: 7439-92-1)
RoHS 2011/65/EU inkl. 2015/863/EU	✓
POP Verordnung (EU) 2019/1021	✓
Norm(en)	IEC 60309-2
Konformitätszeichen	CE

Maßzeichnung



Zeichnung	Amp. Pole	16			32		
		3	4	5	3	4	5
3 MB 79							
Maße in mm	a	165	177	174	211	211	209
	b	55	68	69	78	78	80
	h	72	93	98	100	100	108
y min		7	8	8	10,5	10,5	13,5
bis max. mm		-13	-15,5	-15,5	-18	-18	-20
Klemmen für Leiterquer-		1	1	1	2,5	2,5	2,5
schnitt von bis mm ²		-2,5	-2,5	-2,5	-6	-6	-6