

# Kupplung PowerTOP® Xtra R

MATERIALNUMMER: 14632



**MENNEKES**

Elektrotechnik GmbH & Co. KG  
Aloys-Mennekes-Straße 1  
57399 KIRCHHUNDEM GERMANY  
www.**MENNEKES**.de

# Produktbeschreibung

- Schraubanschlusstechnik ErgoCONTACT®
- X-CONTACT®
- ergonomische Gehäuseform mit genoppten Griffflächen
- hochwärmebeständige Kontaktträger
- vernickelte Kontakte
- gummierte Verschraubung mit Abdichtung
- gummierter Bajonettring
- abgedichtet gegen Staub, zeitweiliges Untertauchen und Hochdruckreinigung
- Zugentlastung und Kabelknickschutz
- Gehäuse mit Gewindeverschluss und Sicherungsschieber
- Beschriftungsfläche für selbstklebende Etiketten

# Technische Daten

Kupplung - PowerTOP® Xtra R	14632
Produktserie	PowerTOP® Xtra R
Stromstärke	16 A
UL-Stromstärke	-
Polzahl	3 P
Uhrzeitstellung	9 h
Nennspannung AC ± 10%	400 V
Nennfrequenz	50-60 Hz
Stromart	AC
Schutzart IP	IP67/IP69
Kontakt-Träger	Kontakte vernickelt / VN Träger hochwärmebeständig / HW X-CONTACT®
Pilotkontakt	ohne Pilotkontakt
Anschlussmöglichkeit	Schraubanschlusstechnik ErgoCONTACT®
Schraub-Antrieb Kontaktschraube	Kombikopfschraube (PZ2 und Schlitz)

Leiterquerschnitt min.	1 mm <sup>2</sup>
Leiterquerschnitt max.	2,5 mm <sup>2</sup>
Kabelknickschutz	in Kabelverschraubung integriert
Schutztülle	ohne Schutztülle
EAN / Identifikationsnummer	4015394306115

### Zulässige Umgebungsbedingungen

Dauerhafte Umgebungstemperatur min. bis max.	-25 °C bis +40 °C
----------------------------------------------	-------------------

### Materialeigenschaften

Klappdeckel	PC ähnl. RAL 3013 Rot
Haube	PA6 ähnl. RAL 7000 Fehgrau
Vorderteil	PA6 ähnl. RAL 3013 Rot

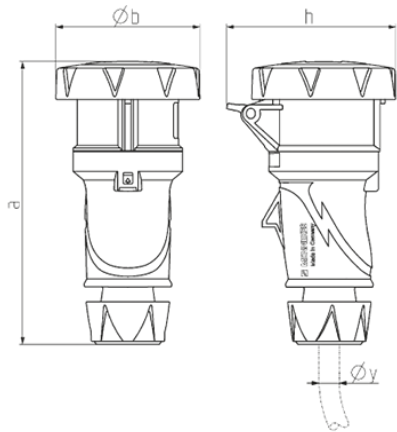
### Materialbeständigkeit

Die Materialbeständigkeitsübersicht finden Sie auf der Website im Bereich „Wissen“ → „Produkt-Wissen“ → „Materialien“

### Normen und Standards

REACH Verordnung (EG) Nr. 1907/2006	Information nach Artikel 33 REACH: SVHC: Blei (CAS: 7439-92-1)
RoHS 2011/65/EU inkl. 2015/863/EU	✓
POP Verordnung (EU) 2019/1021	✓
Norm(en)	IEC 60309-2
Konformitätszeichen	CE

# Maßzeichnung



Zeichnung	Amp. Pole	16			32		
		3	4	5	3	4	5
3 MB 82							
Maße in mm	a	167	177	179	213	213	214
	b	73	82	89	97	97	103
	h	89	99	105	109	109	115
y min		7	8	8	10,5	10,5	13,5
bis max. mm		-13	-15,5	-15,5	-18	-18	-20
Klemmen für Leiterquer-		1	1	1	2,5	2,5	2,5
schnitt von bis mm <sup>2</sup>		-2,5	-2,5	-2,5	-6	-6	-6