

# Wandsteckdose DUO R

MATERIALNUMMER: 5704403H



## MENNEKES

Elektrotechnik GmbH & Co. KG  
Aloys-Mennekes-Straße 1  
57399 KIRCHHUNDEM GERMANY  
[www.MENNEKES.de](http://www.MENNEKES.de)

# Produktbeschreibung

- Schraubkontakt
- anschlussfertig verdrahtet
- X-CONTACT®
- abschaltbar
- mechanische DUO-Verriegelung
- hochwärmebeständiger Kontakträger
- vernickelte Kontakte
- Schalter 3-polig mit Hilfskontaktschalter 1NC und 1NO
- mit Vorhängeschloss abschließbar

# Technische Daten

Wandsteckdose - DUO	5704403H
Produktserie	DUO R
Lasttrennschalter	Ja
Stromstärke	32 A
Polzahl	4 P
Uhrzeitstellung	3 h
Nennspannung AC ± 10%	440 V
Nennfrequenz	50-60 Hz
Stromart	AC
Schalterart	3P + N + PE + 1NC + 1NO
Schutzart IP	IP67
Stoßfestigkeit	IK08
Kontakt-Träger	X-CONTACT®
Pilotkontakt	ohne Pilotkontakt

Anschlussmöglichkeit	Schraubklemmen
LED-Spannungsanzeige	Nein
Abschließbar	Ja
Befestigungsart	Wandbefestigung
Kabeleinführung	Oben & Unten 2 x M25 oben oder unten geschlossen 1 x M25 und 1 x M32 oben oder unten geschlossen
Gewicht (netto)	1331 g
EAN / Identifikationsnummer	4015394297727

### Zulässige Umgebungsbedingungen

Dauerhafte Umgebungstemperatur min. bis max.	-25 bis +40 °C
--	----------------

### Materialeigenschaften

Klappdeckel	PA6/TPE ähnl. RAL 3013 Rot ähnl. RAL 7016 Anthrazitgrau
Gehäuseoberteil	PC/ASA ähnl. RAL 7035 Lichtgrau
Gehäuseunterteil	PC/ASA ähnl. RAL 9005 Tiefschwarz
Drehknopf	PC/ASA ähnl. RAL 7035 Lichtgrau
Material der verwendeten Schrauben (außenliegend)	PA6 ähnl. RAL 9005 Tiefschwarz

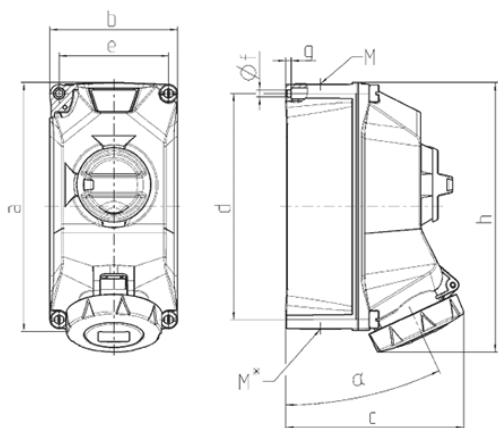
### Materialbeständigkeit

Die Materialbeständigkeitsübersicht finden Sie auf der Website im Bereich „Wissen“ → „Produkt-Wissen“ → „Materialien“

### Normen und Standards

REACH Verordnung (EG) Nr. 1907/2006	Information nach Artikel 33 REACH: SVHC: Blei (CAS: 7439-92-1)
RoHS 2011/65/EU inkl. 2015/863/EU	✓
POP Verordnung (EU) 2019/1021	✓
Norm(en)	IEC 60309-4
Konformitätszeichen	CE, UKCA
Prüfzeichen	EAC

# Maßzeichnung



Zeichnung 1 MB 714	Amp. Pole	16			32		
		3	4	5	3	4	5
Maße in mm	a	225	225	225	225	225	225
	b	118	118	118	118	118	118
	c	163	163	165	168	168	169
	d	208	208	208	208	208	208
	e	101	101	101	101	101	101
	f	6,4	6,4	6,4	6,4	6,4	6,4
	g	5	5	5	5	5	5
	h	241	245	249	252	252	255
	a	25			25		
	M	1x25 und 1x32			1x25 und 1x32		
	M*	2x25	2x25	2x25	2x25	2x25	2x25
Leitung bis mm Ø		25	25	25	25	25	25
Klemmen für Leiterquer- schnitt von bis mm <sup>2</sup>		2,5	2,5	2,5	2,5	2,5	2,5
		-10	-10	-10	-10	-10	-10