

Stecker

PowerTOP® Xtra R

MATERIALNUMMER: 13597



MENNEKES

Elektrotechnik GmbH & Co. KG
Aloys-Mennekes-Straße 1
57399 KIRCHHUNDEM GERMANY
www.MENNEKES.de

Produktbeschreibung

- Schraubanschlusstechnik ErgoCONTACT®
- ergonomische Gehäuseform mit genoppten Griffflächen
- hochwärmebeständige Kontaktträger
- vernickelte Kontakte
- gummierte Verschraubung mit Abdichtung
- Zugentlastung und Kabelknickschutz
- Gehäuse mit Gewindeverschluss und Sicherungsschieber
- Beschriftungsfläche für selbstklebende Etiketten

Technische Daten

| Stecker - PowerTOP® Xtra R | 13597 |
|---------------------------------|--|
| Produktserie | PowerTOP® Xtra R |
| Stromstärke | 16A |
| Polzahl | 5p |
| Uhrzeitstellung | 1h |
| Nennspannung AC ± 10% | 50-500V |
| Nennfrequenz | - |
| Stromart | AC |
| Schutzart IP | IP54 |
| Kontakt-Träger | Kontakte vernickelt / VN Träger hochwärmebeständig / HW |
| Pilotkontakt | ohne Pilotkontakt |
| Anschlussmöglichkeit | Schraub-Klemmen - ErgoCONTACT® |
| Schraub-Antrieb Kontaktschraube | Kombikopfschraube (PZ2 und Schlitz) |
| Phasenwender | ohne Phasenwender |
| Leiterquerschnitt min. | 1 mm ² |

| | |
|-----------------------------|----------------------------------|
| Leiterquerschnitt max. | 2,5 mm ² |
| Kabelknickschutz | in Kabelverschraubung integriert |
| Schutztülle | ohne Schutztülle |
| Schutzkappe | ohne Schutzkappe |
| Gewicht (netto) | 195g |
| EAN / Identifikationsnummer | 4015394293873 |

Zulässige Umgebungsbedingungen

| | |
|--|-------------------|
| Dauerhafte Umgebungstemperatur min. bis max. | -25 °C bis +40 °C |
|--|-------------------|

Materialeigenschaften

| | |
|------------|---------------------------------|
| Haube | PA6 ähnl. RAL 7000 Fehgrau |
| Vorderteil | PA6 ähnl. RAL 7035 Lichtgrau |

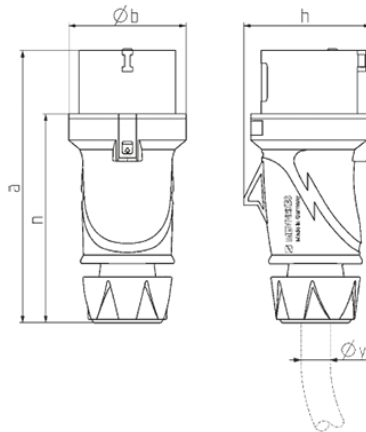
Materialbeständigkeit

Die Materialbeständigkeitsübersicht finden Sie auf der Website im Bereich „Wissen“ → „Produkt-Wissen“ → „Materialien“

Normen und Standards

| | |
|-----------------------------------|-------------|
| RoHS 2011/65/EU inkl. 2015/863/EU | ✓ |
| POP Verordnung (EU) 2019/1021 | ✓ |
| Norm(en) | IEC 60309-2 |
| Konformitätszeichen | CE |
| Prüfzeichen | VDE, CQC |

Maßzeichnung



| Zeichnung | Amp. Pole | 16 | | | 32 | | |
|---------------------------------------|--------------|------|-------|-------|------|------|------|
| | | 3 | 4 | 5 | 3 | 4 | 5 |
| 2 MB 253 | | | | | | | |
| Maße in mm | a | 154 | 163 | 163 | 196 | 196 | 196 |
| | b | 55 | 68 | 68 | 78 | 78 | 78 |
| | h | 58 | 70 | 74 | 81 | 81 | 86 |
| | n | 118 | 126 | 126 | 151 | 151 | 151 |
| y von | | 7 | 8 | 8 | 10,5 | 10,5 | 13,5 |
| bis max. mm | | -13 | -15,5 | -15,5 | -18 | -18 | -20 |
| Klemmen für Leiterquer- | | 1 | 1 | 1 | 2,5 | 2,5 | 2,5 |
| schnitt von bis mm² | | -2,5 | -2,5 | -2,5 | -6 | -6 | -6 |