

# Kupplung PowerTOP® Xtra

MATERIALNUMMER: 14512



**MENNEKES**

Elektrotechnik GmbH & Co. KG  
Aloys-Mennekes-Straße 1  
57399 KIRCHHUNDEM GERMANY  
www.**MENNEKES**.de

# Produktbeschreibung

- Schraubanschlusstechnik ErgoCONTACT®
- X-CONTACT®
- ergonomische Gehäuseform mit genoppten Griffflächen
- gummierte Verschraubung mit Abdichtung
- Zugentlastung und Kabelknickschutz
- Gehäuse mit Gewindeverschluss und Sicherungsschieber
- Beschriftungsfläche für selbstklebende Etiketten

# Technische Daten

Kupplung - PowerTOP® Xtra	14512
Produktserie	PowerTOP® Xtra
Stromstärke	32A
Polzahl	3p
Uhrzeitstellung	4h
Nennspannung AC ± 10%	110V
Nennfrequenz	50-60 Hz
Stromart	AC
Schutzart IP	IP54
Kontakt-Träger	Standard X-CONTACT®
Pilotkontakt	ohne Pilotkontakt
Anschlussmöglichkeit	Schraub-Klemmen - ErgoCONTACT®
Schraub-Antrieb Kontaktschraube	Kombikopfschraube (PZ2 und Schlitz)
Leiterquerschnitt min.	2,5 mm²
Leiterquerschnitt max.	6 mm²

Kabelknickschutz	in Kabelverschraubung integriert
Schutztülle	ohne Schutztülle
Gewicht (netto)	370g
EAN / Identifikationsnummer	4015394305552

### Zulässige Umgebungsbedingungen

Dauerhafte Umgebungstemperatur min. bis max.	-25 °C bis +40 °C
--	-------------------

### Materialeigenschaften

Klappdeckel	PC ähnl. RAL 1021 Gelb
Haube	PA6 ähnl. RAL 7000 Fehgrau
Vorderteil	PA6 ähnl. RAL 1021 Gelb

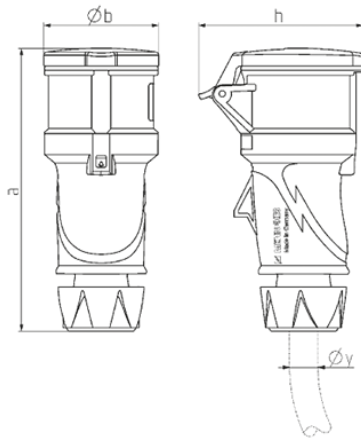
### Materialbeständigkeit

Die Materialbeständigkeitsübersicht finden Sie auf der Website im Bereich „Wissen“ → „Produkt-Wissen“ → „Materialien“

**Normen und Standards**

RoHS 2011/65/EU inkl. 2015/863/EU	✓
POP Verordnung (EU) 2019/1021	✓
Norm(en)	IEC 60309-2
Konformitätszeichen	CE
Prüfzeichen	-

# Maßzeichnung



Zeichnung	Amp. Pole	16			32		
		3	4	5	3	4	5
<b>3 MB 79</b>							
Maße in mm	<b>a</b>	165	177	174	211	211	209
	<b>b</b>	55	68	69	78	78	80
	<b>h</b>	72	93	98	100	100	108
<b>y min</b>		7	8	8	10,5	10,5	13,5
<b>bis max. mm</b>		-13	-15,5	-15,5	-18	-18	-20
<b>Klemmen für Leiterquer-</b>		1	1	1	2,5	2,5	2,5
<b>schnitt von bis mm<sup>2</sup></b>		-2,5	-2,5	-2,5	-6	-6	-6