

Kupplung PowerTOP® Xtra R

MATERIALNUMMER: 14587



MENNEKES

Elektrotechnik GmbH & Co. KG
Aloys-Mennekes-Straße 1
57399 KIRCHHUNDEM GERMANY
www.**MENNEKES**.de

Produktbeschreibung

- Schraubanschlusstechnik ErgoCONTACT®
- X-CONTACT®
- ergonomische Gehäuseform mit genoppten Griffflächen
- hochwärmebeständige Kontaktträger
- vernickelte Kontakte
- gummierte Verschraubung mit Abdichtung
- Zugentlastung und Kabelknickschutz
- Gehäuse mit Gewindeverschluss und Sicherungsschieber
- Beschriftungsfläche für selbstklebende Etiketten

Technische Daten

| Kupplung - PowerTOP® Xtra R | 14587 |
|---------------------------------|--|
| Produktserie | PowerTOP® Xtra R |
| Stromstärke | 32A |
| Polzahl | 5p |
| Uhrzeitstellung | 2h |
| Nennspannung AC ± 10% | 50-500V |
| Nennfrequenz | 300-500 Hz |
| Stromart | AC |
| Schutzart IP | IP54 |
| Kontakt-Träger | Kontakte vernickelt / VN Träger hochwärmebeständig / HW X-CONTACT® |
| Pilotkontakt | ohne Pilotkontakt |
| Anschlussmöglichkeit | Schraub-Klemmen - ErgoCONTACT® |
| Schraub-Antrieb Kontaktschraube | Kombikopfschraube (PZ2 und Schlitz) |
| Leiterquerschnitt min. | 2,5 mm² |
| Leiterquerschnitt max. | 6 mm² |

| | |
|-----------------------------|----------------------------------|
| Kabelknickschutz | in Kabelverschraubung integriert |
| Schutztülle | ohne Schutztülle |
| Gewicht (netto) | 437g |
| EAN / Identifikationsnummer | 4015394296683 |

Zulässige Umgebungsbedingungen

| | |
|--|-------------------|
| Dauerhafte Umgebungstemperatur min. bis max. | -25 °C bis +40 °C |
|--|-------------------|

Materialeigenschaften

| | |
|-------------|-------------------------------|
| Klappdeckel | PC ähnl. RAL 6010 Grün |
| Haube | PA6 ähnl. RAL 7000 Fehgrau |
| Vorderteil | PA6 ähnl. RAL 6010 Grün |

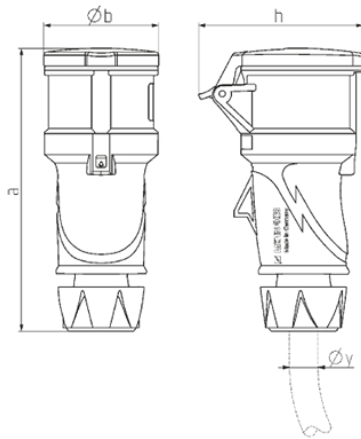
Materialbeständigkeit

Die Materialbeständigkeitsübersicht finden Sie auf der Website im Bereich „Wissen“ → „Produkt-Wissen“ → „Materialien“

Normen und Standards

| | |
|-----------------------------------|-------------|
| RoHS 2011/65/EU inkl. 2015/863/EU | ✓ |
| POP Verordnung (EU) 2019/1021 | ✓ |
| Norm(en) | IEC 60309-2 |
| Konformitätszeichen | CE |
| Prüfzeichen | VDE |

Maßzeichnung



| Zeichnung | Amp. Pole | 16 | | | 32 | | |
|---------------------------------|--------------|------|-------|-------|------|------|------|
| | | 3 | 4 | 5 | 3 | 4 | 5 |
| 3 MB 79 | | | | | | | |
| Maße in mm | a | 165 | 177 | 174 | 211 | 211 | 209 |
| | b | 55 | 68 | 69 | 78 | 78 | 80 |
| | h | 72 | 93 | 98 | 100 | 100 | 108 |
| y min | | 7 | 8 | 8 | 10,5 | 10,5 | 13,5 |
| bis max. mm | | -13 | -15,5 | -15,5 | -18 | -18 | -20 |
| Klemmen für Leiterquer- | | 1 | 1 | 1 | 2,5 | 2,5 | 2,5 |
| schnitt von bis mm ² | | -2,5 | -2,5 | -2,5 | -6 | -6 | -6 |