

# Wandsteckdose DUO

MATERIALNUMMER: 5601501G



**MENNEKES**

Elektrotechnik GmbH & Co. KG  
Aloys-Mennekes-Straße 1  
57399 KIRCHHUNDEM GERMANY  
[www.MENNEKES.de](http://www.MENNEKES.de)

# Produktbeschreibung

- Schraubkontakt
- anschlussfertig verdrahtet
- X-CONTACT®
- abschaltbar
- mechanische DUO-Verriegelung
- Schalter 3-polig
- mit Vorhängeschloss abschließbar

# Technische Daten

Wandsteckdose - DUO	5601501G
Produktserie	DUO
Lasttrennschalter	Ja
Stromstärke	16A
Polzahl	5p
Uhrzeitstellung	1h
Nennspannung AC ± 10%	50-500V
Nennfrequenz	-
Stromart	AC
Schalterart	3P + N + PE
Schutzart IP	IP44
Stoßfestigkeit	IK08
Kontakt-Träger	Standard
Pilotkontakt	Ohne Pilotkontakt

Anschlussmöglichkeit	Schraubklemmen
LED-Spannungsanzeige	Nein
Abschließbar	Ja
Befestigungsart	Wandbefestigung
Kabeleinführung	Oben & unten 2 x M25 oben oder unten geschlossen 1 x M25 und 1 x M32 oben oder unten geschlossen
Gewicht (netto)	1238 g
EAN / Identifikationsnummer	4015394298687

### Zulässige Umgebungsbedingungen

Dauerhafte Umgebungstemperatur min. bis max.	-25°C bis +40°C
--	-----------------

### Materialeigenschaften

Klappdeckel	PC ähnl. RAL 7035 lichtgrau
Gehäuseoberteil	PC/ASA ähnl. RAL 7035 lichtgrau
Gehäuseunterteil	PC/ASA ähnl. RAL 9005 schwarz
Drehknopf	PC/ASA ähnl. RAL 7035 lichtgrau
Material der verwendeten Schrauben (außenliegend)	PA6 ähnl. RAL 9005 schwarz

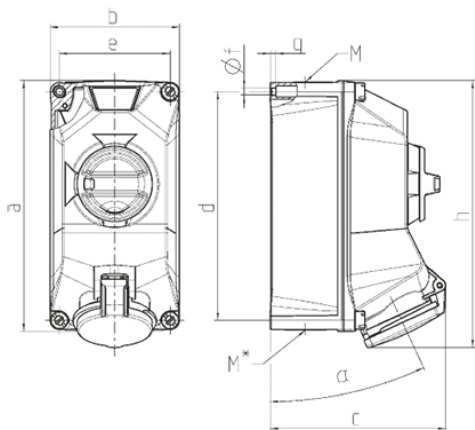
### Materialbeständigkeit

Die Materialbeständigkeitsübersicht finden Sie auf der Website im Bereich „Wissen“ → „Produkt-Wissen“ → „Materialien“

### Normen und Standards

RoHS 2011/65/EU inkl. 2015/863/EU	✓
POP Verordnung (EU) 2019/1021	✓
Norm(en)	IEC 60309-4
Konformitätszeichen	CE
Prüfzeichen	-

# Maßzeichnung



Zeichnung 1 MB 713	Amp. Pole	16			32		
		3	4	5	3	4	5
Maße in mm	a	225	225	225	225	225	225
	b	118	118	118	118	118	118
	c	160	160	160	162	162	162
	d	208	208	208	208	208	208
	e	101	101	101	101	101	101
	f	6,4	6,4	6,4	6,4	6,4	6,4
	g	5	5	5	5	5	5
	h	238	244	243	249	249	250
	α		25			25	
	M	1x25 und 1x32			1x25 und 1x32		
	M*	2x25	2x25	2x25	2x25	2x25	2x25
Leitung bis mm Ø		25	25	25	25	25	25
Klemmen für Leiterquer- schnitt von bis mm <sup>2</sup>		2,5	2,5	2,5	2,5	2,5	2,5
		-10	-10	-10	-10	-10	-10