

Wandsteckdose DUOi

MATERIALNUMMER: 5614306G



MENNEKES

Elektrotechnik GmbH & Co. KG
Aloys-Mennekes-Straße 1
57399 KIRCHHUNDEM GERMANY
www.MENNEKES.de

Produktbeschreibung

- Schraubkontakt
- LED-Spannungsanzeige
- anschlussfertig verdrahtet
- X-CONTACT®
- abschaltbar
- mechanische DUO-Verriegelung
- Schalter 3-polig
- mit Vorhängeschloss abschließbar
- abgedichtet gegen Staub, zeitweiliges Untertauchen und Hochdruckreinigung

Technische Daten

Wandsteckdose - DUO	5614306G
Produktserie	DUOi
Lasttrennschalter	Ja
Stromstärke	32A
Polzahl	3p
Uhrzeitstellung	6h
Nennspannung AC ± 10%	230V
Nennfrequenz	50-60 Hz
Stromart	AC
Schalterart	3P + N + PE
Schutzart IP	IP67/IP69
Stoßfestigkeit	IK08
Kontakt-Träger	Standard
Pilotkontakt	Ohne Pilotkontakt

Anschlussmöglichkeit	Schraubklemmen
LED-Spannungsanzeige	Ja
Abschließbar	Ja
Befestigungsart	Wandbefestigung
Kabeleinführung	Oben & unten 2 x M25 oben oder unten geschlossen 1 x M25 und 1 x M32 oben oder unten geschlossen
Gewicht (netto)	1327 g
EAN / Identifikationsnummer	4015394303039

Zulässige Umgebungsbedingungen

Dauerhafte Umgebungstemperatur min. bis max.	-25°C bis +40°C
--	-----------------

Materialeigenschaften

Klappdeckel	PA6/TPE ähnl. RAL 5017 blau ähnl. RAL 9005 schwarz
Gehäuseoberteil	PC/ASA ähnl. RAL 7035 lichtgrau
Gehäuseunterteil	PC/ASA ähnl. RAL 9005 schwarz
Drehknopf	PC/ASA ähnl. RAL 7035 lichtgrau
Material der verwendeten Schrauben (außenliegend)	PA6 ähnl. RAL 9005 schwarz

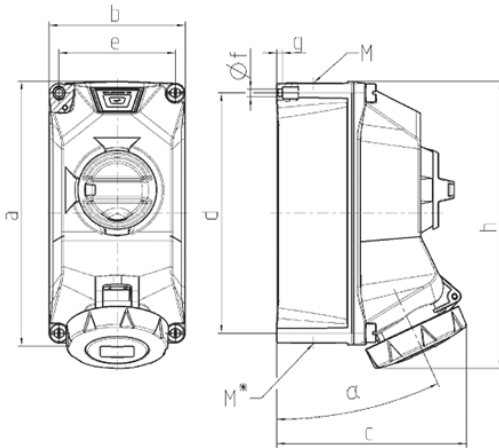
Materialbeständigkeit

Die Materialbeständigkeitsübersicht finden Sie auf der Website im Bereich „Wissen“ → „Produkt-Wissen“ → „Materialien“

Normen und Standards

RoHS 2011/65/EU inkl. 2015/863/EU	✓
POP Verordnung (EU) 2019/1021	✓
Norm(en)	IEC 60309-4
Konformitätszeichen	CE
Prüfzeichen	VDE, CQC

Maßzeichnung



Zeichnung 1 MB 716	Amp. Pole	16			32		
		3	4	5	3	4	5
Maße in mm	a	225	225	225	225	225	225
	b	118	118	118	118	118	118
	c	163	163	165	168	168	169
	d	208	208	208	208	208	208
	e	101	101	101	101	101	101
	f	6,4	6,4	6,4	6,4	6,4	6,4
	g	5	5	5	5	5	5
	h	241	245	249	252	252	255
	alpha		25			25	
	M	1x25 und 1x32			1x25 und 1x32		
	M*	2x25	2x25	2x25	2x25	2x25	2x25
Leitung bis mm Ø		25	25	25	25	25	25
Klemmen für Leiterquer- schnitt von bis mm²		2,5	2,5	2,5	2,5	2,5	2,5
		-10	-10	-10	-10	-10	-10