

Wandsteckdose DUOi

MATERIALNUMMER: 5614304N



MENNEKES

Elektrotechnik GmbH & Co. KG
Aloys-Mennekes-Straße 1
57399 KIRCHHUNDEM GERMANY
www.MENNEKES.de

Produktbeschreibung

- Schraubkontakt
- LED-Spannungsanzeige
- anschlussfertig verdrahtet
- X-CONTACT®
- abschaltbar
- mechanische DUO-Verriegelung
- geschalteter N-Leiter
- mit Vorhängeschloss abschließbar
- abgedichtet gegen Staub, zeitweiliges Untertauchen und Hochdruckreinigung

Technische Daten

| Wandsteckdose - DUO | 5614304N |
|-----------------------|-------------------|
| Produktserie | DUOi |
| Lasttrennschalter | Ja |
| Stromstärke | 32A |
| Polzahl | 3p |
| Uhrzeitstellung | 4h |
| Nennspannung AC ± 10% | 110V |
| Nennfrequenz | 50-60 Hz |
| Stromart | AC |
| Schalterart | 3P + N' + PE |
| Schutzart IP | IP67/IP69 |
| Stoßfestigkeit | IK08 |
| Kontakt-Träger | Standard |
| Pilotkontakt | Ohne Pilotkontakt |

| | |
|-----------------------------|--|
| Anschlussmöglichkeit | Schraubklemmen |
| LED-Spannungsanzeige | Ja |
| Abschließbar | Ja |
| Befestigungsart | Wandbefestigung |
| Kabeleinführung | Oben & unten 2 x M25 oben oder unten geschlossen 1 x M25 und 1 x M32 oben oder unten geschlossen |
| Gewicht (netto) | 1327 g |
| EAN / Identifikationsnummer | 4015394303916 |

Zulässige Umgebungsbedingungen

| | |
|--|-----------------|
| Dauerhafte Umgebungstemperatur min. bis max. | -25°C bis +40°C |
|--|-----------------|

Materialeigenschaften

| | |
|---|--|
| Klappdeckel | PA6/TPE ähnl. RAL 1021 gelb ähnl. RAL 9005 schwarz |
| Gehäuseoberteil | PC/ASA ähnl. RAL 7035 lichtgrau |
| Gehäuseunterteil | PC/ASA ähnl. RAL 9005 schwarz |
| Drehknopf | PC/ASA ähnl. RAL 7035 lichtgrau |
| Material der verwendeten Schrauben (außenliegend) | PA6 ähnl. RAL 9005 schwarz |

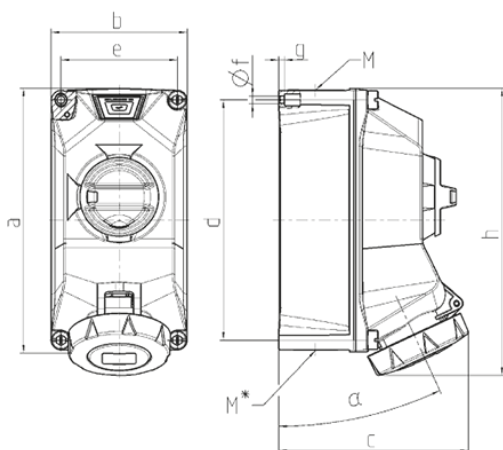
Materialbeständigkeit

Die Materialbeständigkeitsübersicht finden Sie auf der Website im Bereich „Wissen“ → „Produkt-Wissen“ → „Materialien“

Normen und Standards

| | |
|-----------------------------------|-------------|
| RoHS 2011/65/EU inkl. 2015/863/EU | ✓ |
| POP Verordnung (EU) 2019/1021 | ✓ |
| Norm(en) | IEC 60309-4 |
| Konformitätszeichen | CE |
| Prüfzeichen | - |

Maßzeichnung



| Zeichnung 1 MB 716 | Amp. Pole | 16 | | | 32 | | |
|--|--------------|---------------|------|------|---------------|------|------|
| | | 3 | 4 | 5 | 3 | 4 | 5 |
| Maße in mm | a | 225 | 225 | 225 | 225 | 225 | 225 |
| | b | 118 | 118 | 118 | 118 | 118 | 118 |
| | c | 163 | 163 | 165 | 168 | 168 | 169 |
| | d | 208 | 208 | 208 | 208 | 208 | 208 |
| | e | 101 | 101 | 101 | 101 | 101 | 101 |
| | f | 6,4 | 6,4 | 6,4 | 6,4 | 6,4 | 6,4 |
| | g | 5 | 5 | 5 | 5 | 5 | 5 |
| | h | 241 | 245 | 249 | 252 | 252 | 255 |
| | α | | 25 | | | 25 | |
| | M | 1x25 und 1x32 | | | 1x25 und 1x32 | | |
| | M* | 2x25 | 2x25 | 2x25 | 2x25 | 2x25 | 2x25 |
| Leitung bis mm Ø | | 25 | 25 | 25 | 25 | 25 | 25 |
| Klemmen für Leiterquer- schnitt von bis mm ² | | 2,5 | 2,5 | 2,5 | 2,5 | 2,5 | 2,5 |
| | | —10 | —10 | —10 | —10 | —10 | —10 |