

# Wandsteckdose DUOi R

MATERIALNUMMER: 5714506H



## MENNEKES

Elektrotechnik GmbH & Co. KG  
Aloys-Mennekes-Straße 1  
57399 KIRCHHUNDEM GERMANY  
[www.MENNEKES.de](http://www.MENNEKES.de)

# Produktbeschreibung

- Schraubkontakt
- LED-Spannungsanzeige
- anschlussfertig verdrahtet
- X-CONTACT®
- abschaltbar
- mechanische DUO-Verriegelung
- hochwärmebeständiger Kontaktträger
- vernickelte Kontakte
- Schalter 3-polig mit Hilfskontaktschalter 1 NC und 1 NO
- mit Vorhängeschloss abschließbar
- abgedichtet gegen Staub, zeitweiliges Untertauchen und Hochdruckreini

# Technische Daten

| Wandsteckdose - DUO   | 5714506H   |
|-----------------------|--|
| Produktserie          | DUOi R   |
| Lasttrennschalter     | Ja   |
| Stromstärke           | 32A  |
| Polzahl               | 5p   |
| Uhrzeitstellung       | 6h   |
| Nennspannung AC ± 10% | 400V   |
| Nennfrequenz          | 50-60 Hz   |
| Stromart              | AC   |
| Schalterart           | 3P + N + PE + 1NC + 1NO                                  |
| Schutzart IP          | IP67/IP69  |
| Stoßfestigkeit        | IK08   |
| Kontakt-Träger        | Kontakte vernickelt /VN<br>Träger hochwärmebeständig /HW |
| Pilotkontakt          | Ohne Pilotkontakt  |

|                             |  |
|-----------------------------|--|
| Anschlussmöglichkeit        | Schraubklemmen   |
| LED-Spannungsanzeige        | Ja   |
| Abschließbar                | Ja   |
| Befestigungsart             | Wandbefestigung  |
| Kabeleinführung             | Oben & unten<br>2 x M25 oben oder unten geschlossen<br>1 x M25 und 1 x M32 oben oder unten geschlossen |
| Gewicht (netto)             | 1439 g   |
| EAN / Identifikationsnummer | 4015394303602  |

### Zulässige Umgebungsbedingungen

|  |                 |
|--|-----------------|
| Dauerhafte Umgebungstemperatur min. bis max. | -25°C bis +40°C |
|--|-----------------|

### Materialeigenschaften

|   |   |
|---|---|
| Klappdeckel                                       | PA6/TPE<br>ähnl. RAL 3013 rot<br>ähnl. RAL 9005 schwarz |
| Gehäuseoberteil                                   | PC/ASA<br>ähnl. RAL 7035 lichtgrau                      |
| Gehäuseunterteil                                  | PC/ASA<br>ähnl. RAL 9005 schwarz                        |
| Drehknäuf   | PC/ASA<br>ähnl. RAL 7035 lichtgrau                      |
| Material der verwendeten Schrauben (außenliegend) | PA6<br>ähnl. RAL 9005 schwarz                           |

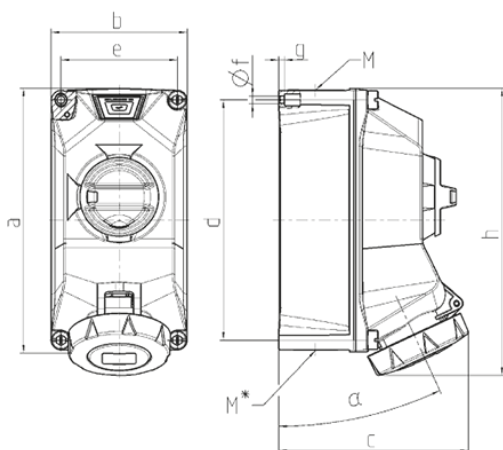
### Materialbeständigkeit

Die Materialbeständigkeitsübersicht finden Sie auf der Website im Bereich „Wissen“ → „Produkt-Wissen“ → „Materialien“

### Normen und Standards

|                                   |             |
|-----------------------------------|-------------|
| RoHS 2011/65/EU inkl. 2015/863/EU | ✓           |
| POP Verordnung (EU) 2019/1021     | ✓           |
| Norm(en)                          | IEC 60309-4 |
| Konformitätszeichen               | CE          |
| Prüfzeichen                       | -           |

# Maßzeichnung



| Zeichnung<br>1 MB 716                                      | Amp.<br>Pole | 16            |      |      | 32            |      |      |
|--|--------------|---------------|------|------|---------------|------|------|
|  |              | 3             | 4    | 5    | 3             | 4    | 5    |
| Maße in mm   | a            | 225           | 225  | 225  | 225           | 225  | 225  |
|  | b            | 118           | 118  | 118  | 118           | 118  | 118  |
|  | c            | 163           | 163  | 165  | 168           | 168  | 169  |
|  | d            | 208           | 208  | 208  | 208           | 208  | 208  |
|  | e            | 101           | 101  | 101  | 101           | 101  | 101  |
|  | f            | 6,4           | 6,4  | 6,4  | 6,4           | 6,4  | 6,4  |
|  | g            | 5             | 5    | 5    | 5             | 5    | 5    |
|  | h            | 241           | 245  | 249  | 252           | 252  | 255  |
|  | α            |               | 25   |      |               | 25   |      |
|  | M            | 1x25 und 1x32 |      |      | 1x25 und 1x32 |      |      |
|  | M*           | 2x25          | 2x25 | 2x25 | 2x25          | 2x25 | 2x25 |
| Leitung bis mm Ø   |              | 25            | 25   | 25   | 25            | 25   | 25   |
| Klemmen für Leiterquer-<br>schnitt von bis mm <sup>2</sup> |              | 2,5           | 2,5  | 2,5  | 2,5           | 2,5  | 2,5  |
|  |              | —10           | —10  | —10  | —10           | —10  | —10  |