

Kupplung AM-TOP®

Artikelnummer: 1070



MENNEKES
Elektrotechnik GmbH & Co. KG

Aloys-Mennekes-Straße 1
57399 Kirchhundem
GERMANY

www.MENNEKES.de

Produktbeschreibung

- Schraubanschlusstechnik
- einteiliges Gehäuse
- hochwärmebeständiger Kontaktträger, vernickelte Kontakte
- Kabelknickschutz
- Zugentlastung
- Verschraubung mit Abdichtung

Technische Daten

Kupplung AM-TOP®	1070
Produktserie	AM-TOP®
Stromstärke	32A
Polzahl	7p
Uhrzeitstellung	7h
Nennspannung AC	500V
Nennfrequenz	50 - 60 Hz
Schutzart IP	IP44
Kontakt-Träger	hochwärmebeständiger Kontaktträger, vernickelte Kontakte
X-CONTACT®	nein
Anschlussmöglichkeit	Schraub-Klemmen
Schraub-Antrieb Kontaktschraube	PZ2, Schlitz
Drehmoment/Anzugsmoment Anschlussklemme für Leiterquerschnitt 2,5 - 4,0 mm ²	0.8 Nm
Drehmoment/Anzugsmoment Anschlussklemme für Leiterquerschnitt 6,0 mm ²	1.2 Nm
Empfohlene Aderendbehandlung für Zuleitung Anschlussklemme	Aderendhülse quadratisch gasdicht vercrimpen
Abmantellänge	50 mm
Abisolierlänge PH + N	12 - 17 mm
Abisolierlänge PE	12 - 17 mm
Pilotkontakt	kein Pilotkontakt
Leiterquerschnitt min.	2.5 mm ²
Leiterquerschnitt max.	6 mm ²

Kupplung AM-TOP®	1070
Kabelknickschutz	in Kabelverschraubung integriert
Schütztülle	ohne Schütztülle
Militärausführung	nein
Nettogewicht	346 g
Verpackungseinheit	10 Stück
Anzahl pro Palette	540 Stück
EAN / Identifikationsnummer	4015394007180

Zulässige Umgebungsbedingungen

	Min.	Max.
Dauerhafte Umgebungstemperatur	-25 °C	40 °C

Materialeigenschaften

Gehäuse	PA6 schwarz [ähnl. RAL 9005]
Klappdeckel	PC schwarz [ähnl. RAL 9005]
Klemmkorb	PA6 natur [keine RAL-Angabe]
	TPE natur [keine RAL-Angabe]
Verschraubung	PA6 fehgrau [ähnl. RAL 7000]

Materialbeständigkeit

Die Materialbeständigkeitsübersicht finden Sie auf der Website im Bereich „Wissen“ - „Produkt-Wissen“ - „Materialien“.

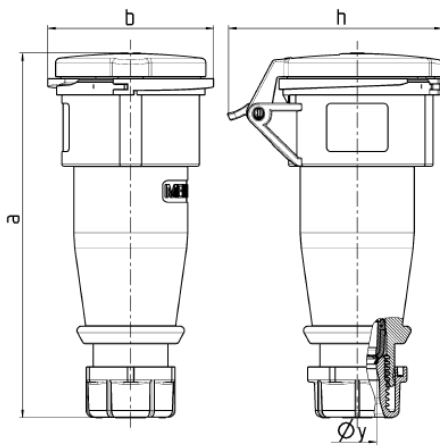
Material- und Umwelteigenschaften

RoHS 2011/65/EU inkl. 2015/863/EU	✓
POP Verordnung (EU) 2019/1021	✓

Normen und Standards

Norm	DIN EN IEC 60309-2
Konformitätszeichen	CE
Prüfzeichen	EAC, CQC

Maßzeichnung



Zeichnung	Amp. Pole	16	32
		7	7
3 MB 63			
Maße in mm	a	167	208
	b	76	89
	h	98	108
	y	16	22
Klemmen für Leiterquer- schnitt von bis mm ²		1	2,5
		—2,5	—6