

Kupplung SCHUKO®

Artikelnummer: 10833



MENNEKES
Elektrotechnik GmbH & Co. KG

Aloys-Mennekes-Straße 1
57399 Kirchhundem
GERMANY

www.MENNEKES.de

Produktbeschreibung

- Schraubanschlusstechnik
- Kabelknickschutz
- Zugentlastung
- mit Kabelverschraubung
- für Leitungen bis 3 x 2,5 mm², bis H07RN-F
- mit Bajonettring am Band

Technische Daten

Kupplung SCHUKO®	10833
Produktserie	SCHUKO®
Stromstärke	16A
Polzahl	2p+PE
Nennspannung AC	230V
Schutzart IP	IP68
Kontakt-Träger	Standard
X-CONTACT®	nein
Anschlussmöglichkeit	Schraub-Klemmen
Schraub-Antrieb Kontaktschraube	PZ2, Schlitz
Empfohlene Aderendbehandlung für Zuleitung Anschlussklemme	Aderendhülse quadratisch gasdicht vercrimpen
Pilotkontakt	kein Pilotkontakt
Leiterquerschnitt max.	2.5 mm ²
Kabelknickschutz	in Kabelverschraubung integriert
Schutztülle	ohne Schutztülle
Militärausführung	nein
Nettogewicht	132 g
Verpackungseinheit	5 Stück
Anzahl pro Palette	1040 Stück
EAN / Identifikationsnummer	4015394035541

Zulässige Umgebungsbedingungen

	Min.	Max.
Dauerhafte Umgebungstemperatur	-5 °C	40 °C

Materialeigenschaften

Gehäuse	PA6 blau [ähnl. RAL 5007]
Klappdeckel	PC lichtgrau [ähnl. RAL 7035]
	PA6 lichtgrau [ähnl. RAL 7035]
Verschraubung	PA6 lichtgrau [ähnl. RAL 7035]

Materialbeständigkeit

Die Materialbeständigkeitsübersicht finden Sie auf der Website im Bereich „Wissen“ - „Produkt-Wissen“ - „Materialien“.

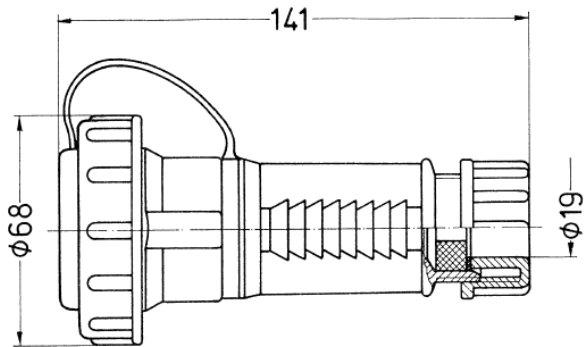
Material- und Umwelteigenschaften

RoHS 2011/65/EU inkl. 2015/863/EU	✓
POP Verordnung (EU) 2019/1021	✓

Normen und Standards

Norm	DIN VDE 0620-2-1
Konformitätszeichen	CE
Prüfzeichen	VDE, EAC

Maßzeichnung



Zeichnung
3 MB 41

Maße in mm