

Stecker PowerTOP® Xtra R

Artikelnummer: 13227



MENNEKES
Elektrotechnik GmbH & Co. KG

Aloys-Mennekes-Straße 1
57399 Kirchhundem
GERMANY

www.MENNEKES.de

Produktbeschreibung

- ergonomische Gehäuseform mit genoppten Griffflächen
- Gehäuse mit Gewindeverschluss und Sicherungsschieber
- gummierter Bajonettring
- hochwärmebeständiger Kontaktträger, vernickelte Kontakte
- Rahmenklemmen
- Kabelknickschutz
- Zugentlastung
- gummierte Verschraubung mit Abdichtung

Technische Daten

| Stecker PowerTOP® Xtra R | 13227 |
|--|--|
| Produktserie | PowerTOP® Xtra R |
| Stromstärke | 125A |
| Polzahl | 5p |
| Uhrzeitstellung | 2h |
| Nennspannung AC | 50 - 500V |
| Nennfrequenz | 300 - 500 Hz |
| Schutzart IP | IP67 |
| Kontakt-Träger | hochwärmebeständiger Kontaktträger, vernickelte Kontakte |
| Anschlussmöglichkeit | Rahmen-Klemmen |
| Schraub-Antrieb Kontaktschraube | Innensechskant |
| Drehmoment/Anzugsmoment Anschlussklemme | 10 Nm |
| Empfohlene Aderendbehandlung für Zuleitung Anschlussklemme | mit und ohne Aderendhülse verwendbar |
| Abmantellänge | 110 mm |
| Abisolierlänge | 27 mm |
| Phasenwender | ohne Phasenwender |
| Pilotkontakt | 1 Pilotkontakt |
| Leiterquerschnitt min. | 25 mm ² |
| Leiterquerschnitt max. | 50 mm ² |
| Kabelknickschutz | in Kabelverschraubung integriert |
| Schütztülle | ohne Schütztülle |
| Schutzkappe | ohne Schutzkappe |
| Nettogewicht | 1400 g |

| | |
|-----------------------------|---------------|
| Stecker PowerTOP® Xtra R | 13227 |
| Verpackungseinheit | 5 Stück |
| Anzahl pro Palette | 160 Stück |
| EAN / Identifikationsnummer | 4015394240938 |

Zulässige Umgebungsbedingungen

| | Min. | Max. |
|--------------------------------|--------|-------|
| Dauerhafte Umgebungstemperatur | -25 °C | 40 °C |

Materialeigenschaften

| | |
|---------------|---------------------------------|
| Haube | PBT/PC fehgrau [ähnl. RAL 7000] |
| | TPE anthrazit [ähnl. RAL 7016] |
| Vorderteil | PBT/PC fehgrau [ähnl. RAL 7000] |
| | TPE schwarz [ähnl. RAL 9005] |
| Bajonettring | PBT/PC fehgrau [ähnl. RAL 7000] |
| | TPE anthrazit [ähnl. RAL 7016] |
| Klemmkorb | PBT/PC fehgrau [ähnl. RAL 7000] |
| | TPE natur [keine RAL-Angabe] |
| Verschraubung | PBT/PC fehgrau [ähnl. RAL 7000] |
| | TPE anthrazit [ähnl. RAL 7016] |

Materialbeständigkeit

Die Materialbeständigkeitsübersicht finden Sie auf der Website im Bereich „Wissen“ - „Produkt-Wissen“ - „Materialien“.

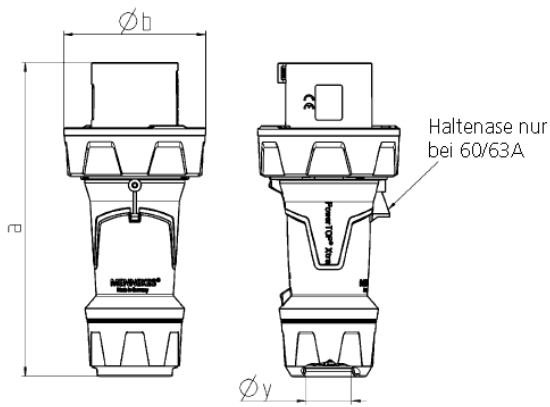
Material- und Umwelteigenschaften

| | |
|-----------------------------------|---|
| RoHS 2011/65/EU inkl. 2015/863/EU | ✓ |
| POP Verordnung (EU) 2019/1021 | ✓ |

Normen und Standards

| | |
|---------------------|--------------------|
| Norm | DIN EN IEC 60309-2 |
| Konformitätszeichen | CE |
| Prüfzeichen | EAC |

Maßzeichnung



| Zeichnung | Amp. Pole | 63 | | | 125 | | |
|---------------------------------|--------------|-----|-----|-----|-----|-----|-----|
| | | 3 | 4 | 5 | 3 | 4 | 5 |
| 2 MB 225 | | | | | | | |
| Maße in mm | a | 250 | 250 | 250 | 290 | 290 | 290 |
| | b | 114 | 114 | 114 | 130 | 130 | 130 |
| | y | 36 | 36 | 36 | 49 | 49 | 49 |
| Klemmen für Leiterquer- | | 6 | 6 | 6 | 25 | 25 | 25 |
| schnitt von bis mm ² | | —16 | —16 | —16 | —50 | —50 | —50 |