

# Stecker PowerTOP® Xtra R

Artikelnummer: 13239



**MENNEKES**  
Elektrotechnik GmbH & Co. KG

Aloys-Mennekes-Straße 1  
57399 Kirchhundem  
GERMANY

[www.MENNEKES.de](http://www.MENNEKES.de)

# Produktbeschreibung

- ergonomische Gehäuseform mit genoppten Griffflächen
- Gehäuse mit Gewindeverschluss und Sicherungsschieber
- gummierter Bajonettring
- hochwärmebeständiger Kontaktträger, vernickelte Kontakte
- Rahmenklemmen
- Kabelknickschutz
- Zugentlastung
- gummierte Verschraubung mit Abdichtung

# Technische Daten

Stecker PowerTOP® Xtra R	13239
Produktserie	PowerTOP® Xtra R
Stromstärke	125A
Polzahl	5p
Uhrzeitstellung	5h
Nennspannung AC	600 - 690V
Nennfrequenz	50 - 60 Hz
Schutzart IP	IP67
Kontakt-Träger	hochwärmebeständiger Kontaktträger, vernickelte Kontakte
Anschlussmöglichkeit	Rahmen-Klemmen
Schraub-Antrieb Kontaktschraube	Innensechskant
Drehmoment/Anzugsmoment Anschlussklemme	10 Nm
Empfohlene Aderendbehandlung für Zuleitung Anschlussklemme	mit und ohne Aderendhülse verwendbar
Abmantellänge	110 mm
Abisolierlänge	27 mm
Phasenwender	ohne Phasenwender
Pilotkontakt	1 Pilotkontakt
Leiterquerschnitt min.	25 mm <sup>2</sup>
Leiterquerschnitt max.	50 mm <sup>2</sup>
Kabelknickschutz	in Kabelverschraubung integriert
Schütztülle	ohne Schütztülle
Schutzkappe	ohne Schutzkappe
Nettogewicht	1522 g

Stecker PowerTOP® Xtra R	13239
Verpackungseinheit	5 Stück
Anzahl pro Palette	160 Stück
EAN / Identifikationsnummer	4015394240952

Zulässige Umgebungsbedingungen

	Min.	Max.
Dauerhafte Umgebungstemperatur	-25 °C	40 °C

Materialeigenschaften

Haube	PBT/PC fehgrau [ähnl. RAL 7000]
	TPE anthrazit [ähnl. RAL 7016]
Vorderteil	PBT/PC schwarz [ähnl. RAL 9005]
	TPE schwarz [ähnl. RAL 9005]
Bajonettring	PBT/PC fehgrau [ähnl. RAL 7000]
	TPE anthrazit [ähnl. RAL 7016]
Klemmkorb	PBT/PC fehgrau [ähnl. RAL 7000]
	TPE natur [keine RAL-Angabe]
Verschraubung	PBT/PC fehgrau [ähnl. RAL 7000]
	TPE anthrazit [ähnl. RAL 7016]

Materialbeständigkeit

Die Materialbeständigkeitsübersicht finden Sie auf der Website im Bereich „Wissen“ - „Produkt-Wissen“ - „Materialien“.

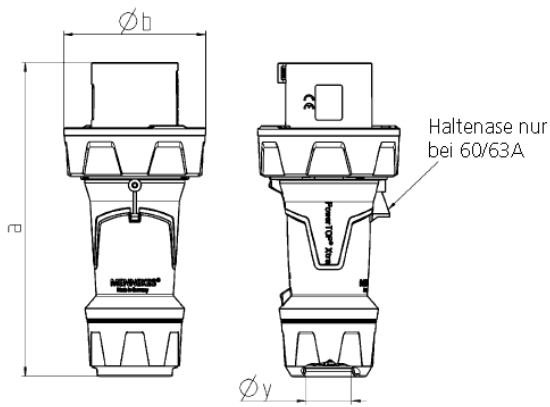
Material- und Umwelteigenschaften

RoHS 2011/65/EU inkl. 2015/863/EU	✓
POP Verordnung (EU) 2019/1021	✓

Normen und Standards

Norm	DIN EN IEC 60309-2
Konformitätszeichen	CE
Prüfzeichen	EAC, CQC

# Maßzeichnung



Zeichnung	Amp. Pole	63			125		
		3	4	5	3	4	5
<b>2 MB 225</b>							
<b>Maße in mm</b>	<b>a</b>	250	250	250	290	290	290
	<b>b</b>	114	114	114	130	130	130
	<b>y</b>	36	36	36	49	49	49
<b>Klemmen für Leiterquer-</b>		6	6	6	25	25	25
<b>schnitt von bis mm<sup>2</sup></b>		—16	—16	—16	—50	—50	—50