

# Stecker PowerTOP® Xtra R

Artikelnummer: 13259



**MENNEKES**  
Elektrotechnik GmbH & Co. KG

Aloys-Mennekes-Straße 1  
57399 Kirchhundem  
GERMANY

[www.MENNEKES.de](http://www.MENNEKES.de)

## Produktbeschreibung

- ergonomische Gehäuseform mit genoppten Griffflächen
- Gehäuse mit Gewindeverschluss und Sicherungsschieber
- gummierter Bajonettring
- hochwärmebeständiger Kontaktträger, vernickelte Kontakte
- Rahmenklemmen
- Kabelknickschutz
- Zugentlastung
- gummierte Verschraubung mit Abdichtung
- Sonderuhrzeitstellung 1h gem. DIN EN IEC 60309-2 ermöglicht Laienbedienbarkeit gemäß DIN VDE 0100-551-2 für Not-/Ersatzstromspeisung

## Technische Daten

Stecker PowerTOP® Xtra R	13259
Produktserie	PowerTOP® Xtra R
Stromstärke	125A
Polzahl	5p
Uhrzeitstellung	1h
Nennspannung AC	50 - 500V
Schutzart IP	IP67
Kontakt-Träger	hochwärmebeständiger Kontaktträger, vernickelte Kontakte
Anschlussmöglichkeit	Rahmen-Klemmen
Schraub-Antrieb Kontaktschraube	Innensechskant
Drehmoment/Anzugsmoment Anschlussklemme	10 Nm
Empfohlene Aderendbehandlung für Zuleitung Anschlussklemme	mit und ohne Aderendhülse verwendbar
Abmantellänge	110 mm
Abisolierlänge	27 mm
Phasenwender	ohne Phasenwender
Pilotkontakt	1 Pilotkontakt
Leiterquerschnitt min.	25 mm <sup>2</sup>
Leiterquerschnitt max.	50 mm <sup>2</sup>
Kabelknickschutz	in Kabelverschraubung integriert
Schutztülle	ohne Schutztülle
Schutzkappe	ohne Schutzkappe
Nettogewicht	1052 g

Stecker PowerTOP® Xtra R	13259
Verpackungseinheit	5 Stück
Anzahl pro Palette	160 Stück
EAN / Identifikationsnummer	4015394253686

### Zulässige Umgebungsbedingungen

	Min.	Max.
Dauerhafte Umgebungstemperatur	-25 °C	40 °C

### Materialeigenschaften

Haube	PBT/PC fehgrau [ähnl. RAL 7000]
	TPE anthrazit [ähnl. RAL 7016]
Vorderteil	PBT/PC fehgrau [ähnl. RAL 7000]
	TPE schwarz [ähnl. RAL 9005]
Bajonettring	PBT/PC fehgrau [ähnl. RAL 7000]
	TPE anthrazit [ähnl. RAL 7016]
Klemmkorb	PBT/PC fehgrau [ähnl. RAL 7000]
	TPE natur [keine RAL-Angabe]
Verschraubung	PBT/PC fehgrau [ähnl. RAL 7000]
	TPE anthrazit [ähnl. RAL 7016]

### Materialbeständigkeit

Die Materialbeständigkeitsübersicht finden Sie auf der Website im Bereich „Wissen“ - „Produkt-Wissen“ - „Materialien“.

### Material- und Umwelteigenschaften

RoHS 2011/65/EU inkl. 2015/863/EU	✓
POP Verordnung (EU) 2019/1021	✓

Normen und Standards

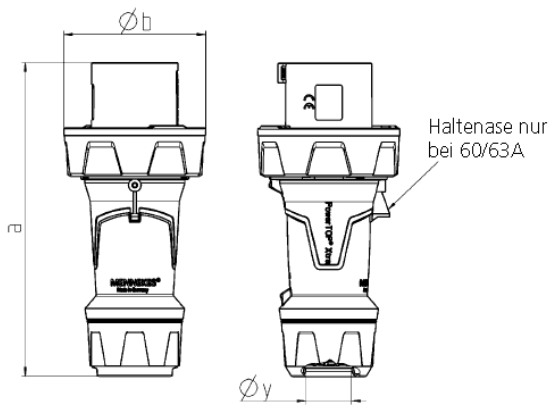
Norm

DIN EN IEC 60309-2

Konformitätszeichen

CE

# Maßzeichnung



Zeichnung	Amp. Pole	63			125		
		3	4	5	3	4	5
2 MB 225							
Maße in mm	a	250	250	250	290	290	290
	b	114	114	114	130	130	130
	y	36	36	36	49	49	49
Klemmen für Leiterquer-		6	6	6	25	25	25
schnitt von bis mm <sup>2</sup>		—16	—16	—16	—50	—50	—50