

# Stecker PowerTOP® Xtra R

Artikelnummer: 13601



**MENNEKES**  
Elektrotechnik GmbH & Co. KG

Aloys-Mennekes-Straße 1  
57399 Kirchhundem  
GERMANY

[www.MENNEKES.de](http://www.MENNEKES.de)

## Produktbeschreibung

- Schraubanschlusstechnik ErgoCONTACT®
- ergonomische Gehäuseform mit genoppten Griffflächen
- Gehäuse mit Gewindeverschluss und Sicherungsschieber
- hochwärmebeständiger Kontaktträger, vernickelte Kontakte
- Kabelknickschutz
- Zugentlastung
- gummierte Verschraubung mit Abdichtung
- Beschriftungsfläche für selbstklebende Etiketten

## Technische Daten

Stecker PowerTOP® Xtra R	13601
Produktserie	PowerTOP® Xtra R
Stromstärke	16A
Polzahl	5p
Uhrzeitstellung	12h
Nennspannung AC	nach Trenntrafo
Schutzart IP	IP54
Kontakt-Träger	hochwärmebeständiger Kontaktträger, vernickelte Kontakte
Anschlussmöglichkeit	Schraub-Klemmen - ErgoCONTACT
Schraub-Antrieb Kontaktschraube	PZ2, Schlitz
Drehmoment/Anzugsmoment Anschlussklemme	1.2 Nm
Empfohlene Aderendbehandlung für Zuleitung Anschlussklemme	Aderendhülse quadratisch gasdicht vercrimpen
Abmantellänge	55 mm
Abisolierlänge	10 mm
Phasenwender	ohne Phasenwender
Pilotkontakt	kein Pilotkontakt
Leiterquerschnitt min.	1 mm <sup>2</sup>
Leiterquerschnitt max.	2.5 mm <sup>2</sup>
Kabelknickschutz	in Kabelverschraubung integriert
Schutztülle	ohne Schutztülle
Schutzkappe	ohne Schutzkappe
Nettogewicht	195 g
Verpackungseinheit	10 Stück

Stecker PowerTOP® Xtra R	13601
Anzahl pro Palette	1120 Stück
EAN / Identifikationsnummer	4015394293903

Zulässige Umgebungsbedingungen		
	Min.	Max.
Dauerhafte Umgebungstemperatur	-25 °C	40 °C

Materialeigenschaften	
Haube	PA6 fehgrau [ähnl. RAL 7000]
Vorderteil	PA6 lichtgrau [ähnl. RAL 7035]
Klemmkorb	PA6 natur [keine RAL-Angabe]
	TPE fehgrau [ähnl. RAL 7000]
Verschraubung	PA6 fehgrau [ähnl. RAL 7000]
	TPE anthrazit [ähnl. RAL 7016]

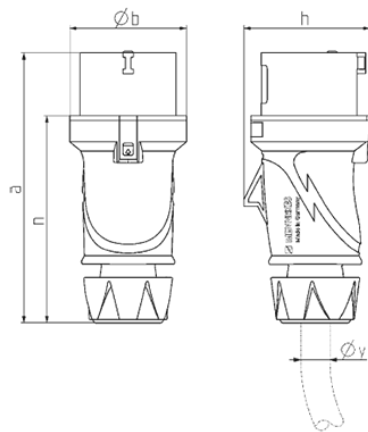
**Materialbeständigkeit**

Die Materialbeständigkeitsübersicht finden Sie auf der Website im Bereich „Wissen“ - „Produkt-Wissen“ - „Materialien“.

Material- und Umwelteigenschaften	
RoHS 2011/65/EU inkl. 2015/863/EU	✓
POP Verordnung (EU) 2019/1021	✓

Normen und Standards	
Norm	DIN EN IEC 60309-2
Konformitätszeichen	CE
Prüfzeichen	CB Zertifikat, VDE, EAC, CQC

# Maßzeichnung



Zeichnung	Amp.	16			32		
		Pole			3	4	5
<b>2 MB 253</b>							
<b>Maße in mm</b>	<b>a</b>	154	163	163	196	196	196
	<b>b</b>	55	68	68	78	78	78
	<b>h</b>	58	70	74	81	81	86
	<b>n</b>	118	126	126	151	151	151
<b>y von</b>		7	8	8	10,5	10,5	13,5
<b>bis max. mm</b>		-13	-15,5	-15,5	-18	-18	-20
<b>Klemmen für Leiterquer-</b>		1	1	1	2,5	2,5	2,5
<b>schnitt von bis mm<sup>2</sup></b>		-2,5	-2,5	-2,5	-6	-6	-6