

Stecker PowerTOP® Xtra R

Artikelnummer: 13642



MENNEKES
Elektrotechnik GmbH & Co. KG

Aloys-Mennekes-Straße 1
57399 Kirchhundem
GERMANY

www.MENNEKES.de

Produktbeschreibung

- Schraubanschlusstechnik ErgoCONTACT®
- ergonomische Gehäuseform mit genoppten Griffflächen
- Gehäuse mit Gewindeverschluss und Sicherungsschieber
- gummierter Bajonettring
- hochwärmebeständiger Kontaktträger, vernickelte Kontakte
- abgedichtet gegen Staub, zeitweiliges Untertauchen und Hochdruckreinigung
- Kabelknickschutz
- Zugentlastung
- gummierte Verschraubung mit Abdichtung
- Beschriftungsfläche für selbstklebende Etiketten

Technische Daten

| Stecker PowerTOP® Xtra R | 13642 |
|--|--|
| Produktserie | PowerTOP® Xtra R |
| Stromstärke | 16A |
| Polzahl | 5p |
| Uhrzeitstellung | 9h |
| Nennspannung AC | 230V |
| Nennfrequenz | 50 - 60 Hz |
| Schutzart IP | IP67, IP69 |
| Kontakt-Träger | hochwärmebeständiger Kontaktträger, vernickelte Kontakte |
| Anschlussmöglichkeit | Schraub-Klemmen - ErgoCONTACT |
| Schraub-Antrieb Kontaktschraube | PZ2, Schlitz |
| Drehmoment/Anzugsmoment Anschlussklemme | 1.2 Nm |
| Empfohlene Aderendbehandlung für Zuleitung Anschlussklemme | Aderendhülse quadratisch gasdicht vercrimpen |
| Abmantellänge | 55 mm |
| Abisolierlänge | 10 mm |
| Phasenwender | ohne Phasenwender |
| Pilotkontakt | kein Pilotkontakt |
| Leiterquerschnitt min. | 1 mm ² |
| Leiterquerschnitt max. | 2.5 mm ² |
| Kabelknickschutz | in Kabelverschraubung integriert |
| Schutztülle | ohne Schutztülle |
| Schutzkappe | ohne Schutzkappe |

| | |
|-----------------------------|---------------|
| Stecker PowerTOP® Xtra R | 13642 |
| Nettogewicht | 280 g |
| Verpackungseinheit | 10 Stück |
| Anzahl pro Palette | 1120 Stück |
| EAN / Identifikationsnummer | 4015394305941 |

Zulässige Umgebungsbedingungen

| | Min. | Max. |
|--------------------------------|--------|-------|
| Dauerhafte Umgebungstemperatur | -25 °C | 40 °C |

Materialeigenschaften

| | |
|---------------|---------------------------------|
| Haube | PA6 fehgrau [ähnl. RAL 7000] |
| Vorderteil | PA6 blau [ähnl. RAL 5007] |
| | TPE schwarz [ähnl. RAL 9005] |
| Bajonettring | PBT/PC fehgrau [ähnl. RAL 7000] |
| | TPE anthrazit [ähnl. RAL 7016] |
| Klemmkorb | PA6 natur [keine RAL-Angabe] |
| | TPE fehgrau [ähnl. RAL 7000] |
| Verschraubung | PA6 fehgrau [ähnl. RAL 7000] |
| | TPE anthrazit [ähnl. RAL 7016] |

Materialbeständigkeit

Die Materialbeständigkeitsübersicht finden Sie auf der Website im Bereich „Wissen“ - „Produkt-Wissen“ - „Materialien“.

Material- und Umwelteigenschaften

| | |
|-----------------------------------|---|
| RoHS 2011/65/EU inkl. 2015/863/EU | ✓ |
| POP Verordnung (EU) 2019/1021 | ✓ |

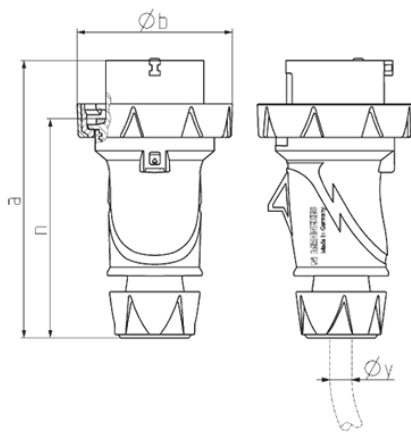
Normen und Standards

Norm DIN EN IEC 60309-2

Konformitätszeichen CE

Prüfzeichen CB Zertifikat, VDE

Maßzeichnung



| Zeichnung 2 MB 256 | Amp. Pole | 16 | | | 32 | | |
|---------------------------------|--------------|------|-------|-------|------|------|------|
| | | 3 | 4 | 5 | 3 | 4 | 5 |
| Maße in mm | a | 154 | 163 | 163 | 196 | 196 | 196 |
| | b | 73 | 81 | 89 | 95 | 95 | 102 |
| | n | 121 | 129 | 129 | 154 | 154 | 154 |
| y von | | 7 | 8 | 8 | 10,5 | 10,5 | 13,5 |
| bis max. mm | | -13 | -15,5 | -15,5 | -18 | -18 | -20 |
| Klemmen für Leiterquer- | | 1 | 1 | 1 | 2,5 | 2,5 | 2,5 |
| schnitt von bis mm ² | | -2,5 | -2,5 | -2,5 | -6 | -6 | -6 |