

# Stecker PowerTOP® Xtra R

Artikelnummer: 13665



**MENNEKES**  
Elektrotechnik GmbH & Co. KG

Aloys-Mennekes-Straße 1  
57399 Kirchhundem  
GERMANY

[www.MENNEKES.de](http://www.MENNEKES.de)

# Produktbeschreibung

- Schraubanschlusstechnik ErgoCONTACT®
- ergonomische Gehäuseform mit genoppten Griffflächen
- Gehäuse mit Gewindeverschluss und Sicherungsschieber
- gummierter Bajonettring
- hochwärmebeständiger Kontaktträger, vernickelte Kontakte
- abgedichtet gegen Staub, zeitweiliges Untertauchen und Hochdruckreinigung
- Kabelknickschutz
- Zugentlastung
- gummierte Verschraubung mit Abdichtung
- Beschriftungsfläche für selbstklebende Etiketten

# Technische Daten

| Stecker PowerTOP® Xtra R                                   | 13665  |
|--|--|
| Produktserie   | PowerTOP® Xtra R   |
| Stromstärke  | 16A  |
| Polzahl  | 3p   |
| Uhrzeitstellung  | 1h   |
| Nennspannung AC  | 50 - 500V  |
| Schutzart IP   | IP67, IP69   |
| Kontakt-Träger   | hochwärmebeständiger Kontaktträger, vernickelte Kontakte |
| Anschlussmöglichkeit                                       | Schraub-Klemmen - ErgoCONTACT                            |
| Schraub-Antrieb Kontaktschraube                            | PZ2, Schlitz   |
| Drehmoment/Anzugsmoment Anschlussklemme                    | 1.2 Nm   |
| Empfohlene Aderendbehandlung für Zuleitung Anschlussklemme | Aderendhülse quadratisch gasdicht vercrimpen             |
| Abmantellänge  | 55 mm  |
| Abisolierlänge   | 10 mm  |
| Phasenwender   | ohne Phasenwender  |
| Pilotkontakt   | kein Pilotkontakt  |
| Leiterquerschnitt min.                                     | 1 mm <sup>2</sup>  |
| Leiterquerschnitt max.                                     | 2.5 mm <sup>2</sup>                                      |
| Kabelknickschutz   | in Kabelverschraubung integriert                         |
| Schutztülle  | ohne Schutztülle   |
| Schutzkappe  | ohne Schutzkappe   |
| Nettogewicht   | 200 g  |

|                             |               |
|-----------------------------|---------------|
| Stecker PowerTOP® Xtra R    | 13665         |
| Verpackungseinheit          | 10 Stück      |
| Anzahl pro Palette          | 1120 Stück    |
| EAN / Identifikationsnummer | 4015394306122 |

Zulässige Umgebungsbedingungen

|                                | Min.   | Max.  |
|--------------------------------|--------|-------|
| Dauerhafte Umgebungstemperatur | -25 °C | 40 °C |

Materialeigenschaften

|               |                                 |
|---------------|---------------------------------|
| Haube         | PA6 fehgrau [ähnl. RAL 7000]    |
| Vorderteil    | PA6 lichtgrau [ähnl. RAL 7035]  |
|               | TPE schwarz [ähnl. RAL 9005]    |
| Bajonettring  | PBT/PC fehgrau [ähnl. RAL 7000] |
|               | TPE anthrazit [ähnl. RAL 7016]  |
| Klemmkorb     | PA6 natur [keine RAL-Angabe]    |
|               | TPE fehgrau [ähnl. RAL 7000]    |
| Verschraubung | PA6 fehgrau [ähnl. RAL 7000]    |
|               | TPE anthrazit [ähnl. RAL 7016]  |

Materialbeständigkeit

Die Materialbeständigkeitsübersicht finden Sie auf der Website im Bereich „Wissen“ - „Produkt-Wissen“ - „Materialien“.

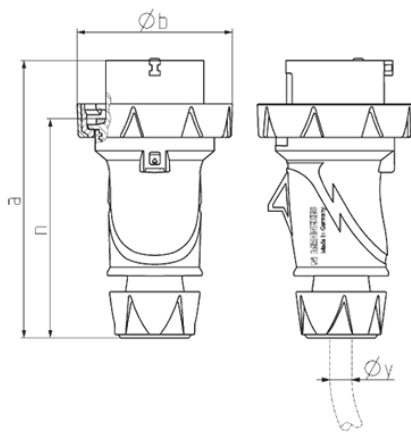
Material- und Umwelteigenschaften

|                                   |   |
|-----------------------------------|---|
| RoHS 2011/65/EU inkl. 2015/863/EU | ✓ |
| POP Verordnung (EU) 2019/1021     | ✓ |

Normen und Standards

|                     |                    |
|---------------------|--------------------|
| Norm                | DIN EN IEC 60309-2 |
| Konformitätszeichen | CE                 |
| Prüfzeichen         | CB Zertifikat, VDE |

# Maßzeichnung



| Zeichnung                             | Amp.     | 16   |       |       | 32   |      |      |
|---------------------------------------|----------|------|-------|-------|------|------|------|
|                                       |          | Pole |       |       | 3    | 4    | 5    |
| <b>2 MB 256</b>                       |          |      |       |       |      |      |      |
| <b>Maße in mm</b>                     | <b>a</b> | 154  | 163   | 163   | 196  | 196  | 196  |
|                                       | <b>b</b> | 73   | 81    | 89    | 95   | 95   | 102  |
|                                       | <b>n</b> | 121  | 129   | 129   | 154  | 154  | 154  |
| <b>y von</b>                          |          | 7    | 8     | 8     | 10,5 | 10,5 | 13,5 |
| <b>bis max. mm</b>                    |          | -13  | -15,5 | -15,5 | -18  | -18  | -20  |
| <b>Klemmen für Leiterquer-</b>        |          | 1    | 1     | 1     | 2,5  | 2,5  | 2,5  |
| <b>schnitt von bis mm<sup>2</sup></b> |          | -2,5 | -2,5  | -2,5  | -6   | -6   | -6   |