

# Kupplung PowerTOP® Xtra

Artikelnummer: 14101



**MENNEKES**  
Elektrotechnik GmbH & Co. KG

Aloys-Mennekes-Straße 1  
57399 Kirchhundem  
GERMANY

[www.MENNEKES.de](http://www.MENNEKES.de)

## Produktbeschreibung

- ergonomische Gehäuseform mit genoppten Griffflächen
- Gehäuse mit Gewindeverschluss und Sicherungsschieber
- X-CONTACT®
- Rahmenklemmen
- Kabelknickschutz
- Zugentlastung
- gummierte Verschraubung mit Abdichtung

## Technische Daten

Kupplung PowerTOP® Xtra	14101
Produktserie	PowerTOP® Xtra
Stromstärke	63A
Polzahl	3p
Uhrzeitstellung	4h
Nennspannung AC	110V
Nennfrequenz	50 - 60 Hz
Schutzart IP	IP54
Kontakt-Träger	Standard
X-CONTACT®	ja
Anschlussmöglichkeit	Rahmen-Klemmen
Schraub-Antrieb Kontaktschraube	PZ2, Schlitz
Drehmoment/Anzugsmoment Anschlussklemme	2 Nm
Empfohlene Aderendbehandlung für Zuleitung Anschlussklemme	mit und ohne Aderendhülse verwendbar
Abmantellänge	80 mm
Abisolierlänge PH + N	18 mm
Abisolierlänge PE	18 mm
Pilotkontakt	kein Pilotkontakt
Leiterquerschnitt min.	6 mm <sup>2</sup>
Leiterquerschnitt max.	16 mm <sup>2</sup>
Kabelknickschutz	in Kabelverschraubung integriert
Schutztülle	ohne Schütztülle

Kupplung PowerTOP® Xtra	14101
Militärausführung	nein
Nettogewicht	680 g
Verpackungseinheit	5 Stück
Anzahl pro Palette	225 Stück
EAN / Identifikationsnummer	4015394237969

Zulässige Umgebungsbedingungen

	Min.	Max.
Dauerhafte Umgebungstemperatur	-25 °C	40 °C

Materialeigenschaften

Haube	PBT/PC fehgrau [ähnl. RAL 7000]
	TPE anthrazit [ähnl. RAL 7016]
Vorderteil	PBT/PC gelb [ähnl. RAL 1021]
Klappdeckel	PC glasklar [keine RAL-Angabe]
	PC gelb [ähnl. RAL 1021]
Klemmkorb	PBT/PC schwarz [ähnl. RAL 9005]
	TPE natur [keine RAL-Angabe]
Verschraubung	PBT/PC fehgrau [ähnl. RAL 7000]
	TPE anthrazit [ähnl. RAL 7016]

Materialbeständigkeit

Die Materialbeständigkeitsübersicht finden Sie auf der Website im Bereich „Wissen“ - „Produkt-Wissen“ - „Materialien“.

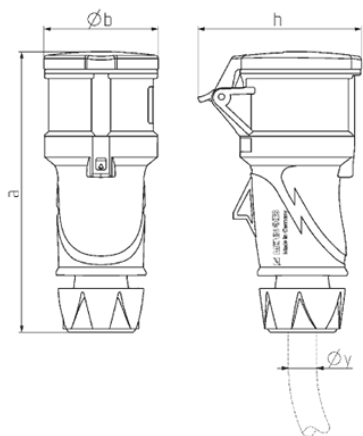
Material- und Umwelteigenschaften

RoHS 2011/65/EU inkl. 2015/863/EU	✓
POP Verordnung (EU) 2019/1021	✓

Normen und Standards

Norm	DIN EN IEC 60309-2
Konformitätszeichen	CE
Prüfzeichen	CB Zertifikat, VDE, EAC

# Maßzeichnung



Zeichnung	Amp.	16			32		
		Pole			3	4	5
<b>3 MB 79</b>							
Maße in mm	a	165	177	174	211	211	209
	b	55	68	69	78	78	80
	h	72	93	98	100	100	108
y min		7	8	8	10,5	10,5	13,5
bis max. mm		-13	-15,5	-15,5	-18	-18	-20
Klemmen für Leiterquer-		1	1	1	2,5	2,5	2,5
schnitt von bis mm <sup>2</sup>		-2,5	-2,5	-2,5	-6	-6	-6