

Kupplung PowerTOP® Xtra

Artikelnummer: 14210



MENNEKES
Elektrotechnik GmbH & Co. KG

Aloys-Mennekes-Straße 1
57399 Kirchhundem
GERMANY

www.MENNEKES.de

Produktbeschreibung

- ergonomische Gehäuseform mit genoppten Griffflächen
- Gehäuse mit Gewindeverschluss und Sicherungsschieber
- gummierter Bajonettring
- X-CONTACT®
- Rahmenklemmen
- Kabelknickschutz
- Zugentlastung
- gummierte Verschraubung mit Abdichtung

Technische Daten

Kupplung PowerTOP® Xtra	14210
Produktserie	PowerTOP® Xtra
Stromstärke	63A
Polzahl	5p
Uhrzeitstellung	4h
Nennspannung AC	110V
Nennfrequenz	50 - 60 Hz
Schutzart IP	IP67
Kontakt-Träger	Standard
X-CONTACT®	ja
Anschlussmöglichkeit	Rahmen-Klemmen
Schraub-Antrieb Kontaktschraube	PZ2, Schlitz
Drehmoment/Anzugsmoment Anschlussklemme	2 Nm
Empfohlene Aderendbehandlung für Zuleitung Anschlussklemme	mit und ohne Aderendhülse verwendbar
Abmantellänge	80 mm
Abisolierlänge PH + N	18 mm
Abisolierlänge PE	18 mm
Pilotkontakt	kein Pilotkontakt
Leiterquerschnitt min.	6 mm ²
Leiterquerschnitt max.	16 mm ²
Kabelknickschutz	in Kabelverschraubung integriert
Schutztülle	ohne Schutztülle

Kupplung PowerTOP® Xtra	14210
Militärausführung	nein
Nettogewicht	950 g
Verpackungseinheit	5 Stück
Anzahl pro Palette	270 Stück
EAN / Identifikationsnummer	4015394238409

Zulässige Umgebungsbedingungen

	Min.	Max.
Dauerhafte Umgebungstemperatur	-25 °C	40 °C

Materialeigenschaften

Haube	PBT/PC fehgrau [ähnl. RAL 7000]
	TPE anthrazit [ähnl. RAL 7016]
Vorderteil	PBT/PC gelb [ähnl. RAL 1021]
Klappdeckel	PBT/PC gelb [ähnl. RAL 1021]
	TPE schwarz [ähnl. RAL 9005]
	PBT/PC fehgrau [ähnl. RAL 7000]
Klemmkorb	TPE anthrazit [ähnl. RAL 7016]
	PBT/PC schwarz [ähnl. RAL 9005]
Verschraubung	TPE natur [keine RAL-Angabe]
	PBT/PC fehgrau [ähnl. RAL 7000]
	TPE anthrazit [ähnl. RAL 7016]

Materialbeständigkeit

Die Materialbeständigkeitsübersicht finden Sie auf der Website im Bereich „Wissen“ - „Produkt-Wissen“ - „Materialien“.

Material- und Umwelteigenschaften

RoHS 2011/65/EU inkl. 2015/863/EU	✓
-----------------------------------	---

Material- und Umwelteigenschaften

POP Verordnung (EU) 2019/1021

✓

Normen und Standards

Norm

DIN EN IEC 60309-2

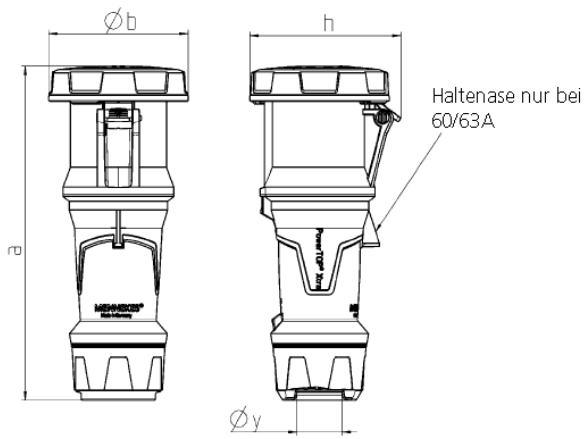
Konformitätszeichen

CE

Prüfzeichen

CB Zertifikat, VDE, EAC, CQC

Maßzeichnung



Zeichnung 3 MB 68	Amp. Pole	63			125		
		3	4	5	3	4	5
Maße in mm	a	270	270	270	310	310	310
	b	113	113	113	125	125	125
	h	123	123	123	135	135	135
	y	36	36	36	49	49	49
Klemmen für Leiterquer-		6	6	6	25	25	25
schnitt von bis mm ²		—16	—16	—16	—50	—50	—50