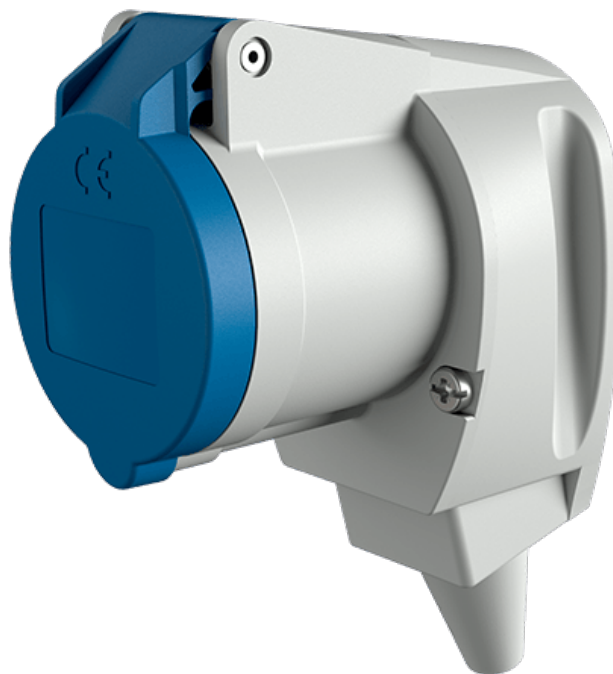


Winkelkupplung

Artikelnummer: 1438



MENNEKES
Elektrotechnik GmbH & Co. KG

Aloys-Mennekes-Straße 1
57399 Kirchhundem
GERMANY

www.MENNEKES.de

Produktbeschreibung

- Schraubanschlusstechnik
- Kabelknickschutz
- Zugentlastung

Technische Daten

Winkelkupplung	1438
Stromstärke	16A
Polzahl	3p
Uhrzeitstellung	6h
Nennspannung AC	230V
Nennfrequenz	50 - 60 Hz
Schutzart IP	IP44
Kontakt-Träger	Standard
X-CONTACT®	nein
Anschlussmöglichkeit	Schraub-Klemmen
Schraub-Antrieb Kontaktschraube	PZ2, Schlitz
Empfohlene Aderendbehandlung für Zuleitung Anschlussklemme	Aderendhülse quadratisch gasdicht vercrimpen
Pilotkontakt	kein Pilotkontakt
Leiterquerschnitt min.	1 mm ²
Leiterquerschnitt max.	2.5 mm ²
Kabelknickschutz	mit Kabelknickschutz
Schutztülle	ohne Schutztülle
Militärausführung	nein
Nettogewicht	144 g
Verpackungseinheit	10 Stück
Anzahl pro Palette	1520 Stück
EAN / Identifikationsnummer	4015394010814

Zulässige Umgebungsbedingungen

	Min.	Max.
Dauerhafte Umgebungstemperatur	-25 °C	40 °C

Materialeigenschaften

Gehäuse	PA6 lichtgrau [ähnl. RAL 7035]
Klappdeckel	PC blau [ähnl. RAL 5007]

Materialbeständigkeit

Die Materialbeständigkeitsübersicht finden Sie auf der Website im Bereich „Wissen“ - „Produkt-Wissen“ - „Materialien“.

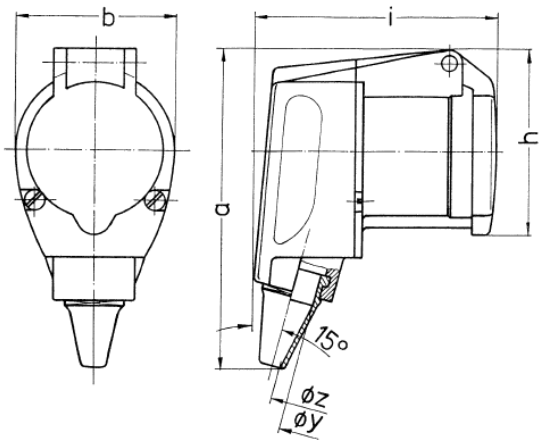
Material- und Umwelteigenschaften

RoHS 2011/65/EU inkl. 2015/863/EU	✓
POP Verordnung (EU) 2019/1021	✓

Normen und Standards

Norm	DIN EN IEC 60309-2
Konformitätszeichen	CE
Prüfzeichen	VDE, EAC, CQC

Maßzeichnung



Zeichnung	Amp.	16
3 MB 23	Pole	3
Maße in mm	a	118
	b	59
	h	69
	i	88
	y	17,5
	z	7
Klemmen für Leiterquer-		1
schnitt von bis mm ²		—2,5